



X-TRAIL

РУКОВОДСТВО ПО ЭКСПЛУАТАЦИИ

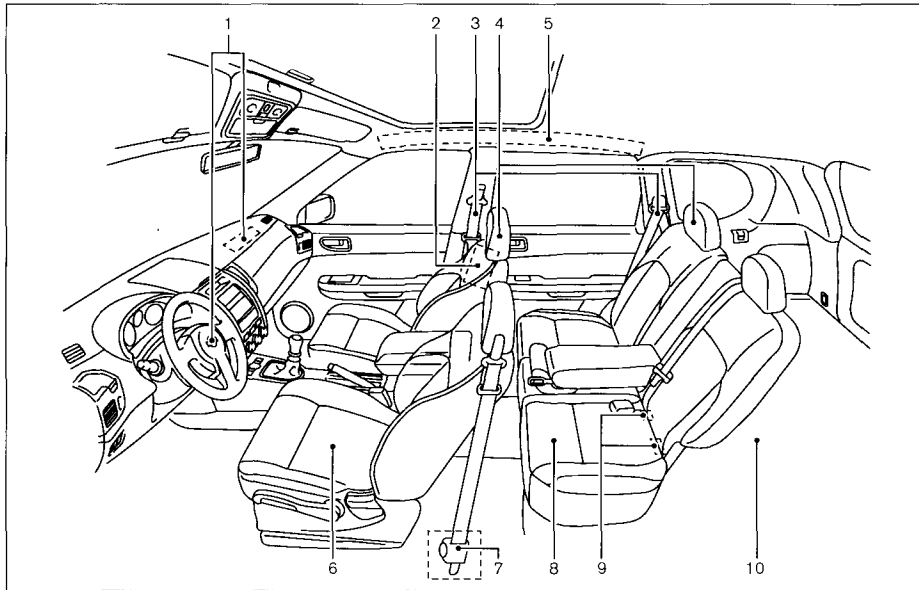
Содержание

СОДЕРЖАНИЕ В ИЛЛЮСТРАЦИЯХ	0
БЕЗОПАСНОСТЬ: СИДЕНЬЯ, РЕМНИ И ПОДУШКИ БЕЗОПАСНОСТИ	1
ПРИБОРЫ И ОРГАНЫ УПРАВЛЕНИЯ	2
ПОДГОТОВКА К НАЧАЛУ ДВИЖЕНИЯ	3
ИНФОРМАЦИОННЫЙ ДИСПЛЕЙ, СИСТЕМА ОТОПЛЕНИЯ И КОНДИЦИОНИРОВАНИЯ ВОЗДУХА. АУДИОСИСТЕМА	4
ПУСК ДВИГАТЕЛЯ И ВОЖДЕНИЕ АВТОМОБИЛЯ	5
В СЛУЧАЕ НЕИСПРАВНОСТИ	6
УХОД ЗА КУЗОВОМ И САЛОНОМ АВТОМОБИЛЯ	7
ТЕХНИЧЕСКОЕ ОБСЛУЖИВАНИЯ И ОПЕРАЦИИ, ВЫПОЛНЯЕМЫЕ ВЛАДЕЛЬЦЕМ	8
ТЕХНИЧЕСКАЯ ИНФОРМАЦИЯ	9
АЛФАВИТНЫЙ УКАЗАТЕЛЬ	10

0. Содержание в иллюстрациях

Безопасность: сиденья, ремни и подушки безопасности (SRS)	0-2	Автомобили с левосторонним управлением	0-6
Внешний вид спереди и сзади	0-3	Автомобили с правосторонним управлением	0-8
Вид автомобиля спереди	0-3	Стрелочные указатели и приборы	0-10
Вид автомобиля сзади	0-4	Моторный отсек	0-11
Пассажирский салон	0-5	Версии с двигателем QR25DE	0-11
Расположение приборов и органов управления	0-6	Версии с двигателем MR20DE	0-12
		Версии с двигателем M9R	0-13

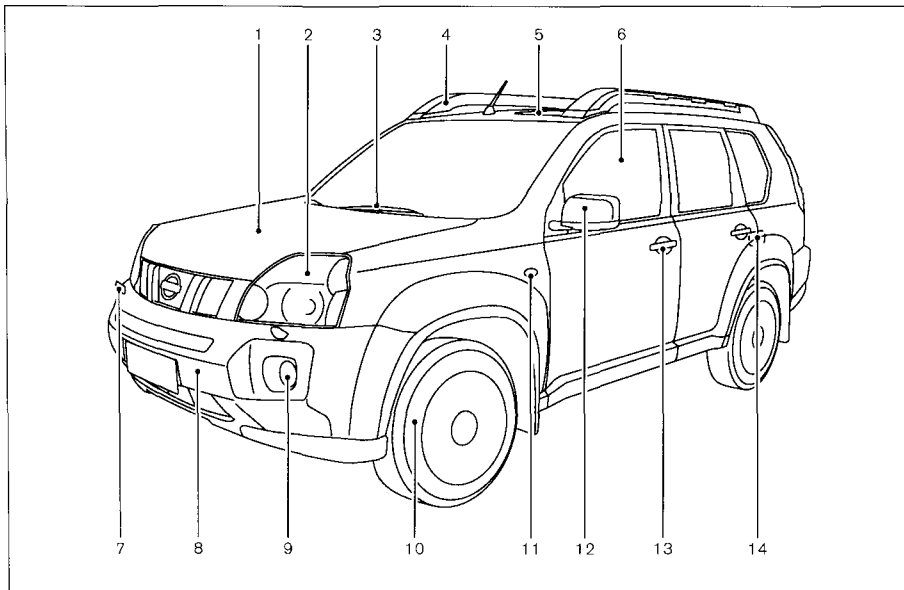
СИДЕНЬЯ, РЕМНИ БЕЗОПАСНОСТИ И ПОДУШКИ БЕЗОПАСНОСТИ (SRS)



- 9. Крепления ISOFIX для детских удерживающих систем (стр.1-31)
- 10. Место крепления верхней лямки детских удерживающих систем (стр. 1-32)

- 1. Передние подушки безопасности (стр. 1-18)
- 2. Боковые подушки безопасности (стр.1-18)
- 3. Ремни безопасности (стр.1-11)
- 4. Подголовники (стр.1-8)
- 5. Боковые шторы безопасности (стр.1-18)
- 6. Передние сиденья (стр.1-2)
- 7. Пиротехнические преднатяжители ремней безопасности (стр.1-26)
- 8. Задние сиденья (стр.1-7)
 - Детские удерживающие системы (стр.1-27)

ВНЕШНИЙ ВИД СПЕРЕДИ И СЗАДИ



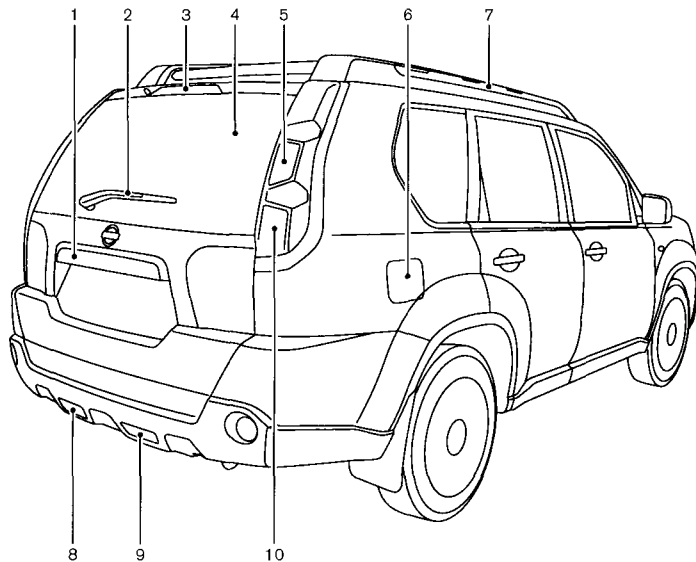
ВИД АВТОМОБИЛЯ СПЕРЕДИ

1. Капот двигателя (стр.3-25)
2. Фары и указатели поворота
 - переключатель (стр. 2-23)
 - замена ламп (стр. 8-34, стр. 8-35)
3. Очиститель и омыватель ветрового стекла

4. Ходовые огни*
 - переключатель (стр. 2-28)
 - замена ламп (стр. 8-34)

5. Вентиляционный люк в крыше* (стр. 2-34)
6. Окна с электрическими стеклоподъемниками (стр. 2-32)
7. Омыватели фар*
 - переключатель (стр. 2-27)
8. Буксирный крюк (стр. 6-11)
9. Противотуманные фары*
 - переключатель (стр. 2-25)
 - замена ламп (стр. 8-34)
10. Шины
 - Колеса и шины (стр. 8-41, 9-7)
 - Замена поврежденного колеса (стр. 6-3)
 - Табличка с информацией о шинах (стр. 9-10)
11. Боковой повторитель указателя поворота
 - переключатель (стр. 2-27)
 - замена ламп (стр. 8-34)
12. Наружные зеркала заднего вида (стр. 3-31)
13. Двери
 - Ключи (стр. 3-2)
 - Замки дверей (стр. 3-5)
 - Система Intelligent Key* (Р. 3-11)
 - Система дистанционного управления замками (стр. 3-9)
 - Охранная система (стр. 3-22)
14. Блокировка замков задних дверей от открывания со стороны салона (стр. 3-9)

*: для некоторых вариантов исполнения автомобиля



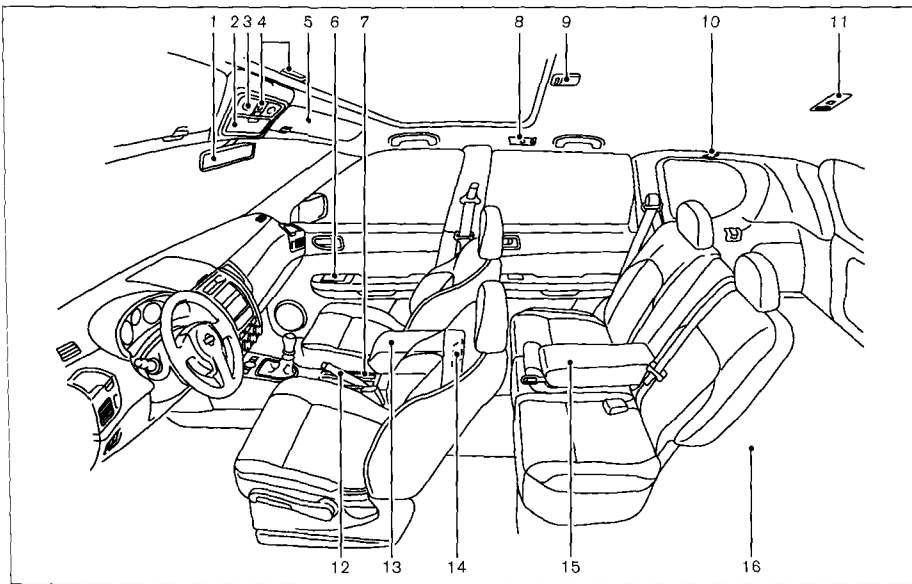
5. Указатели поворота
 - переключатель (стр. 2-27)
 - замена ламп (стр. 8-34)
6. Лючок заливной горловины топливного бака
 - открывание (стр. 3-28)
 - рекомендуемое топливо (стр. 9-2)
7. Рейлинги* (стр. 2-45)
8. Противотуманный фонарь (а/м с левосторонним управлением) или фонарь заднего хода (а/м с правосторонним управлением)
 - выключатель противотуманного фонаря (стр. 2-25)
 - замена ламп (стр. 8-34)
9. Фонарь заднего хода (а/м с левосторонним управлением) или противотуманный фонарь (а/м с правосторонним управлением)
 - выключатель противотуманного фонаря (стр. 2-25)
 - замена ламп (стр. 8-34)
10. Стоп-сигнал/Задний габаритный фонарь
 - замена ламп (стр. 8-34)

*: для некоторых вариантов исполнения автомобиля

ВИД АВТОМОБИЛЯ СЗАДИ

1. Дверь багажного отделения (стр. 3-26)
 - Система Intelligent Key* (Р. 3-11)
 - Система дистанционного управления замками (стр. 3-9)
2. Стеклоочиститель и омыватель заднего стекла
 - переключатель (стр. 2-30)
 - жидкость омывателя стекла (стр.8-19)
3. Верхний стоп-сигнал
 - замена ламп (стр. 8-34)
4. Электрообогреватель заднего стекла (стр. 2-31)

ПАССАЖИРСКИЙ САЛОН

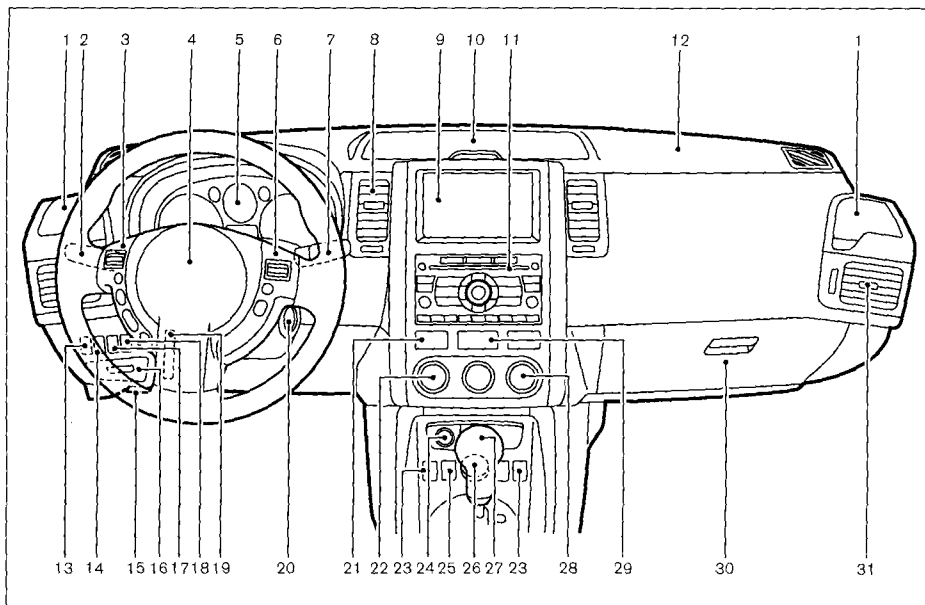


1. Внутреннее зеркало заднего вида (стр. 3-30)
2. Держатель солнцезащитных очков (стр. 2-39)
3. Плафоны освещения передней части салона (стр. 2-46)
4. Вентиляционный люк в крыше* (стр. 2-34)
5. Солнцезащитные козырьки (стр. 2-45, стр. 3-33)

6. Подлокотник двери
 - выключатель стеклоподъемника (стр. 2-32)
 - выключатель системы центральной блокировки замков дверей (а/м с левосторонним управлением) (стр. 3-8)
 - клавиша управления наружными зеркалами заднего вида (стр. 3-32)
7. Передние подстаканники (стр. 2-40)

8. Задние индивидуальные плафоны освещения* (стр. 2-47)
 9. Плафоны освещения салона* (стр. 2-46)
 10. Крючки для одежды (стр. 2-43)
 11. Плафоны освещения багажного отделения* (стр. 2-48)
 12. Рычаг стояночного тормоза
 - работа (стр. 3-33)
 - проверка (стр. 8-16)
 13. Ящик для мелких вещей в центральной консоли (стр. 2-39)
 14. Задние подстаканники* (стр. 2-41)
 15. Подлокотник на заднем сиденье* (стр. 1-10)
 16. Багажное отделение
 - вещевые отделения (стр. 2-37)
 - крюки для крепления багажа (стр. 2-42)
 - шторка багажного отделения (стр. 2-44)
 - электрическая розетка (стр. 2-36)
 - запасное колесо (стр. 6-3)
- *: для некоторых вариантов исполнения автомобиля

РАСПОЛОЖЕНИЕ ПРИБОРОВ И ОРГАНОВ УПРАВЛЕНИЯ



АВТОМОБИЛИ С ЛЕВОСТОРОННИМ УПРАВЛЕНИЕМ

1. Подстаканник (стр. 2-40)
2. Переключатель света фар и указателей поворота (стр.2-23) / Выключатель противотуманных фар (стр. 2-25)

3. Переключатель на рулевом колесе*
 - управление аудиосистемой* (стр. 4-56)
 - управление жидкокристаллическим дисплеем (стр. 2-7)
 - управление мобильным телефоном, подключаемым к системе громкой связи с помощью беспроводного интерфейса Bluetooth (для а/м без навигационной системы)* (стр. 4-47)

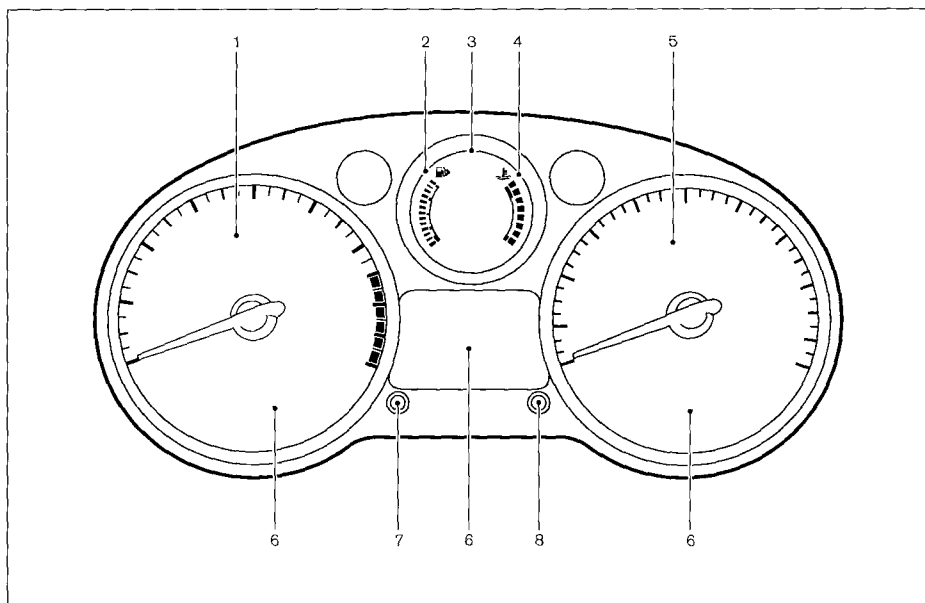
- управление мобильным телефоном, подключаемым к системе громкой связи с помощью беспроводного интерфейса Bluetooth (для а/м с навигационной системой)**
4. Подушка безопасности водителя (стр. 1-25)/ Кнопка включения звукового сигнала (стр.2-32)
 5. Стрелочные указатели и приборы (стр. 2-6)/ Часы (стр. 2-35)
 6. Органы управления системой поддержания постоянной скорости движения* (стр. 5-35)
 7. Переключатель очистителя и омывателя (стр. 2-29)
 8. Центральная вентиляционная решётка (стр. 4-9)
 9. Навигационная система** или центральное вещевое отделение* (стр. 2-38)
 - дисплей* (стр. 4-2)
 - монитор заднего вида* (стр. 4-6)
 10. Верхнее вещевое отделение (стр. 2-38)
 11. Аудиосистема* (стр. 4-14) или центральное вещевое отделение* (стр. 2-38)
 - управление мобильным телефоном, подключаемым к системе громкой связи с помощью беспроводного интерфейса Bluetooth (для а/м без навигационной системы)* (стр. 4-47)
 - управление мобильным телефоном, подключаемым к системе громкой связи с помощью беспроводного интерфейса Bluetooth (для а/м с навигационной системой)**
 12. Подушка безопасности переднего пассажира (стр.1-18)
 13. Переключатель корректора фар* (стр. 2-26)
 14. Выключатель омывателей фар* (стр. 2-27)
 15. Рукоятка открывания капота (стр. 3-25)

16. Крышка блока предохранителей (стр. 8-31)
17. Выключатель ходовых огней* (стр. 2-28)
18. Выключатель электронной системы динамической стабилизации* (стр. 5-30)
19. Фиксирующий рычаг регулируемой рулевой колонки (стр. 3-29)
20. Замок зажигания/блокировки рулевого колеса (стр. 5-7)
21. Сигнализатор не пристегнутого ремня безопасности (для пассажиров на задних сиденьях) (стр. 2-18)
22. Выключатель электрического обогревателя заднего стекла и наружных зеркал (стр. 2-31)
23. Выключатель обогрева сидений* (стр. 1-6)
24. Электрическая розетка (стр. 2-36)
25. Кнопка включения системы контроля движения на спуске (HDC)* (стр. 5-33)
26. Переключатель режимов работы системы полного привода (4WD)* (стр. 5-24)
27. Селектор диапазонов и рычаг переключения передач
 - автоматическая коробка передач (АКП) (стр. 5-14)
 - бесступенчато-регулируемая передача или вариатор (CVT) (стр. 5-19)
 - механическая коробка передач (МКП) (стр. 5-13)
28. Органы управления системой отопления и кондиционирования воздуха (стр. 4-10)
29. Выключатель аварийной световой сигнализации (стр. 2-31)
30. Перчаточный ящик (стр. 2-38)
31. Боковая вентиляционная решётка (стр. 4-9)

*: для некоторых вариантов исполнения автомобиля

** : Сммотри отдельное «Руководство пользователя навигационной системой» (при наличии).

СТРЕЛОЧНЫЕ УКАЗАТЕЛИ И ПРИБОРЫ



4. Указатель температуры охлаждающей жидкости двигателя (стр. 2-13)
 5. Спидометр (стр. 2-7)
 6. Индикаторы и сигнализаторы (стр. 2-14)
 7. Кнопка для установки показаний часов (стр. 2-35)
 8. Кнопка переключения показаний маршрутного компьютера или сброса показаний одометра (стр. 2-7, стр. 2-9)
- *: для некоторых вариантов исполнения автомобиля

1. Тахометр (стр. 2-7)

2. Указатель уровня топлива (стр. 2-12)

3. Жидкокристаллический дисплей (стр. 2-7)

– вывод температуры наружного воздуха (стр. 2-8)

– отображение выбранного положения селектора АКП* (стр. 2-8, стр. 5-14)

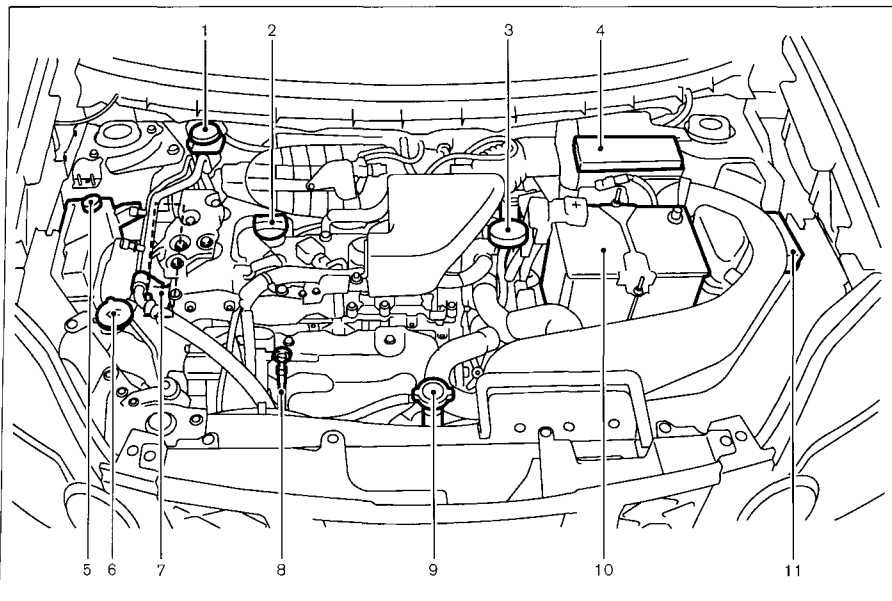
– отображение положения селектора CVT* (стр. 2-8, стр. 5-19)

– вывод показаний одометра/счетчика пробега на две поездки (стр. 2-10)

– вывод показаний маршрутного компьютера (стр. 2-9)

– отображение времени (стр. 2-8)

– Вывод информации об уровне и необходимости замены моторного масла* (стр. 2-11)

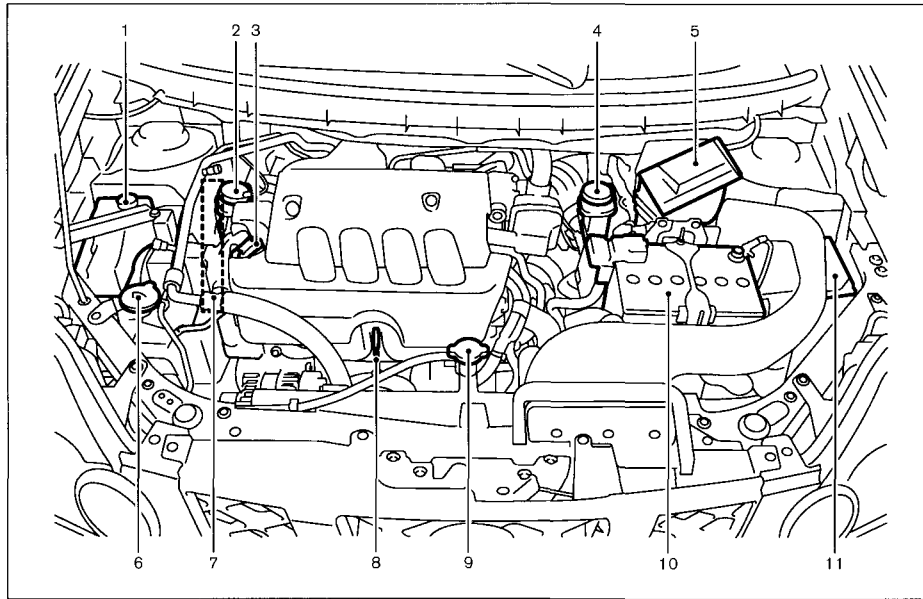


- 8. Щуп для измерения уровня моторного масла (стр. 8-11)
 - 9. Пробка радиатора (стр. 8-9)
– перегрев двигателя (стр. 6-10)
 - 10. Аккумуляторная батарея (стр. 8-21)
 - 11. Блок предохранителей и плавких вставок (стр. 8-31)
- *: Для автомобилей с механической коробкой передач (МКП)

ВЕРСИИ С ДВИГАТЕЛЕМ QR25DE

- 1. Бачок гидропривода сцепления* и тормозной системы (стр. 8-18, стр. 8-19) — а/м с правосторонним управлением
- 2. Крышка заливной горловины для моторного масла (стр. 8-11)

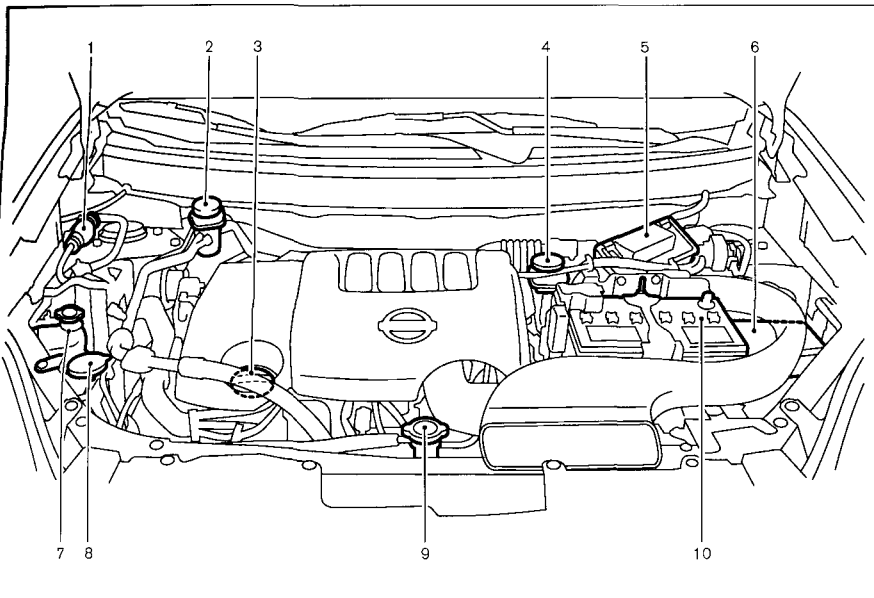
- 3. Бачок гидропривода сцепления* и тормозной системы (стр. 8-18, стр. 8-19) – а/м с левосторонним управлением
- 4. Воздухоочиститель (стр. 8-28)
- 5. Расширительный бачок системы охлаждения двигателя (стр. 8-9)
- 6. Бачок для жидкости омывателя стекол (стр. 8-19)
- 7. Ремни привода навесных агрегатов (стр. 8-26)



8. Щуп для измерения уровня моторного масла (стр. 8-11)
 9. Пробка радиатора (стр. 8-9)
 - перегрев двигателя (стр. 6-10)
 10. Аккумуляторная батарея (стр. 8-21)
 11. Блок предохранителей и плавких вставок (стр. 8-31)
- *: Для автомобилей с механической коробкой передач (МКП)

ВЕРСИИ С ДВИГАТЕЛЕМ MR20DE

1. Расширительный бачок системы охлаждения двигателя (стр. 8-9)
2. Бачок гидропривода сцепления* и тормозной системы (стр. 8-18, стр. 8-19) — а/м с правосторонним управлением
3. Крышка заливной горловины для моторного масла (стр. 8-11)
4. Бачок гидропривода сцепления* и тормозной системы (стр. 8-18, стр. 8-19) — а/м с левосторонним управлением
5. Воздухоочиститель (стр. 8-28)
6. Бачок для жидкости омывателя стекол (стр. 8-19)
7. Ремни привода навесных агрегатов (стр. 8-19)



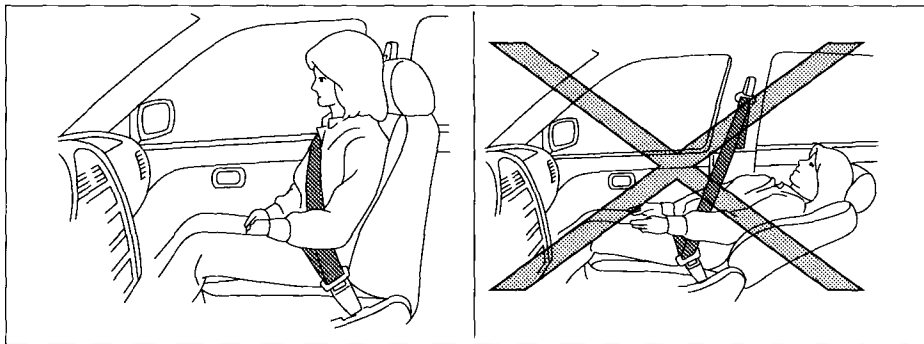
- 8. Бачок для жидкости омывателя стекол (стр. 8-19)
- 9. Пробка радиатора (стр. 8-9)
– перегрев двигателя (стр. 6-10)
- 10. Аккумуляторная батарея (стр. 8-21)
- *: Для автомобилей с механической коробкой передач (МКП)

ВЕРСИИ С ДВИГАТЕЛЕМ M9R

- 1. Груша подкачивающего насоса топливного фильтра (стр. 8-14)
- 2. Бачок гидропривода сцепления* и тормозной системы (стр. 8-18, стр. 8-19) — а/м с правосторонним управлением
- 3. Крышка заливной горловины для моторного масла/щуп для измерения уровня моторного масла (стр. 8-11)
- 4. Бачок гидропривода сцепления* и тормозной системы (стр. 8-18, стр. 8-19) — а/м с левосторонним управлением
- 5. Воздухоочиститель (стр. 8-28)
- 6. Блок предохранителей и плавких вставок (стр. 8-31)
- 7. Расширительный бачок системы охлаждения двигателя (стр. 8-9)

1. Безопасность: сиденья, ремни и подушки безопасности

Сиденья	1-2	Система подушек безопасности	1-24
Передние сиденья	1-2	Преднатяжители ремней	
Задние сиденья	1-7	безопасности (для некоторых	
Подголовники	1-8	вариантов исполнения автомобиля)	1-26
Подлокотники (для некоторых вариантов		Ремонт и замена элементов системы	1-27
исполнения автомобиля)	1-10	Детские удерживающие системы	1-27
Ремни безопасности	1-11	Меры предосторожности при	
Меры предосторожности при		использовании детских удерживающих систем	1-27
использовании ремней безопасности	1-11	Универсальные детские удерживающие	
Безопасность детей	1-14	системы для установки на переднем	
Безопасность беременных женщин	1-15	и заднем сиденьях	1-28
Безопасность инвалидов	1-15	Детские удерживающие системы	
Маркировка ремня безопасности для среднего		с креплениями ISOFIX	1-31
пассажира на заднем сиденье (при наличии)	1-15	Верхняя лямка крепления детской	
Трехточечные ремни безопасности	1-15	удерживающей системы	1-32
Уход за ремнями безопасности	1-18	Установка детской удерживающей	
Дополнительные удерживающие системы (SRS)	1-18	системы с помощью креплений ISOFIX	1-32
Меры предосторожности при пользовании		Установка детской удерживающей	
дополнительными удерживающими		системы с помощью трехточечного	
системами (SRS)	1-18	ремня безопасности	1-36



Ручная регулировка сидений

ОПАСНОСТЬ

- Завершив регулировку положения сиденья слегка покачайтесь в нем, чтобы убедиться в надежности фиксации сиденья.
- Правильно отрегулированные подголовники могут существенно повысить уровень защиты при наезде на ваш автомобиль сзади. Если по какой-либо причине подголовники были сняты, вновь установите их и отрегулируйте должным образом. См. раздел «Подголовники» ниже.

ОПАСНОСТЬ

- Не управляйте автомобилем и не разрешайте пассажирам сидеть на сиденье с откинутой назад спинкой. Ремень безопасности в этом случае будет уложен некорректно. В случае столкновения автомобиля вы и/или ваш пассажир будете с силой прижаты к ремню, что может привести к тяжелым травмам шеи и других частей тела. Также при большом наклоне спинки существует опасность выскальзывания из-под ремня, что увеличивает риск получения травм.
- Не следует наклонять спинку сиденья больше, чем требуется для удобного положения. Ремни безопасности более эффективны, когда пассажир сидит прямо и плотно опирается на спинку. См. раздел «Ремни безопасности» ниже.

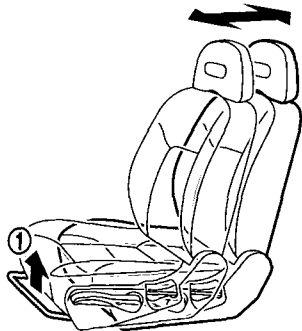
ВНИМАНИЕ

При регулировке положения сидений необходимо убедиться в отсутствии контакта с любыми подвижными деталями автомобиля во избежание получения травм и/или повреждений.

ПЕРЕДНИЕ СИДЕНЬЯ

ОПАСНОСТЬ

Запрещается регулировать положение водительского сиденья во время движения автомобиля. Сиденье может неожиданно сдвинуться, и водитель может потерять контроль над автомобилем.

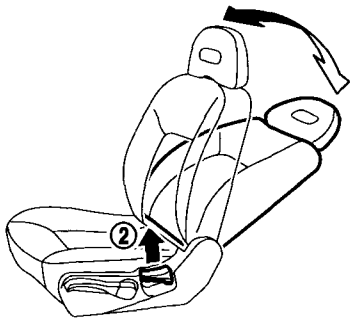


Продольная регулировка сиденья:

1. Потяните вверх рычаг ①.
2. Сдвиньте сиденье в требуемое положение.
3. Отпустите рычаг, чтобы зафиксировать сиденье в выбранном положении.

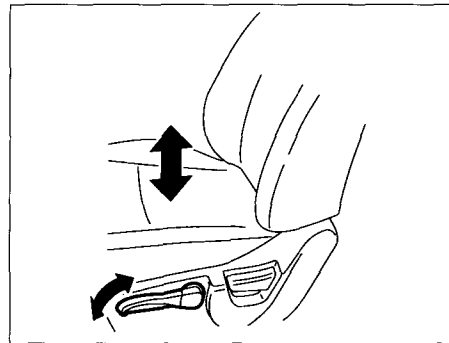
Регулировка наклона спинки:

1. Для наклона спинки сиденья, потяните рычаг ② и вверх и откиньтесь назад.
2. Чтобы вернуть спинку в прежнее положение, потяните за рычаг и наклонитесь вперед. Спинка сиденья переместится вперед.
3. Отпустите рычаг, чтобы зафиксировать сиденье в выбранном положении.



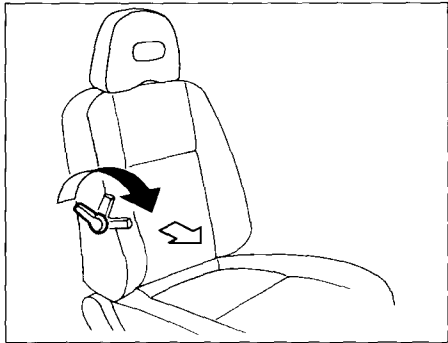
Возможность регулировки наклона позволяет установить спинку сиденья для пассажиров разного роста таким образом, чтобы обеспечить правильное расположение ветвей ремня безопасности. Смотрите раздел «Ремни безопасности» ниже.

Спинка сиденья может быть откинута назад, чтобы позволить пассажиру отдохнуть в автомобиле во время стоянки.



Регулировка сиденья по высоте (для некоторых вариантов исполнения автомобиля):

Перемещая рычаг вверх или вниз, отрегулируйте наклон и высоту подушки сиденья водителя.



Рекомендации:

- Электродвигатель привода регулировки сиденья имеет защиту от перегрузки. Если электродвигатель отключился во время регулировки, необходимо подождать 30 секунд и затем снова нажать соответствующий переключатель.
- Во избежание разряда аккумуляторной батареи не следует длительное время пользоваться регулировкой сидений при неработающем двигателе.

Поясничный упор (для некоторых вариантов исполнения автомобиля):

Поворачивайте рычаг вперед или назад, для того чтобы отрегулировать положение поясничного упора.

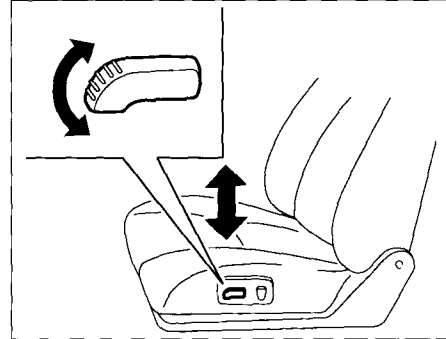
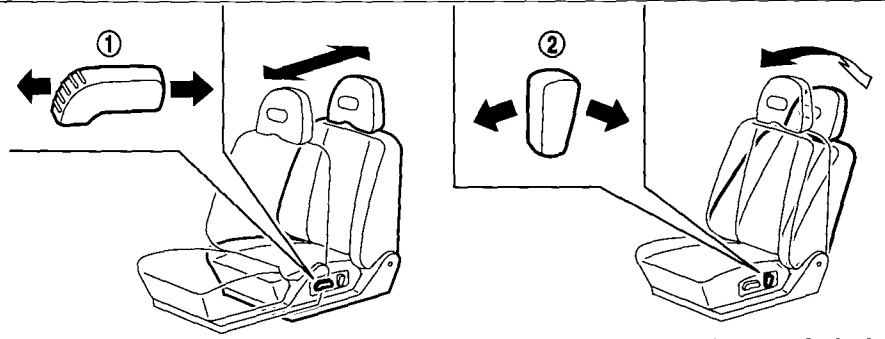
Поясничный упор обеспечивает поддержку нижней части спины водителя.

Электрическая регулировка сидений



ОПАСНОСТЬ

Запрещается оставлять в автомобиле детей или взрослых, за которыми требуется присмотр. Также запрещается оставлять в салоне домашних животных. Они могут случайно привести в действие органы управления, что может привести к несчастному случаю с серьезными последствиями.



Продольная регулировка сиденья:

Переместите переключатель ① вперед или назад, для того чтобы установить сиденье в требуемое положение.

Регулировка наклона спинки:

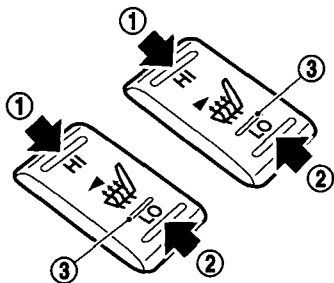
Поверните переключатель ② вперед или назад, для того чтобы наклонить спинку сиденья на требуемый угол.

Возможность регулировки наклона позволяет установить спинку сиденья для пассажиров разного роста таким образом, чтобы обеспечить правильное расположение ветвей ремня безопасности. См. раздел «Ремни безопасности» ниже.

Спинка сиденья может быть откинута назад, чтобы позволить пассажиру отдохнуть в автомобиле во время стоянки.

Регулировка сиденья по высоте (для некоторых вариантов исполнения автомобиля):

Потяните вверх или нажмите вниз переключатель и удерживайте его до достижения требуемой высоты подушки сиденья.



Обогреваемые сиденья (для некоторых вариантов исполнения автомобиля)

Передние сиденья обогреваются встроенными нагревательными элементами. Выключатели расположены на центральной консоли и могут использоваться независимо друг от друга.

1. Запустите двигатель.

2. Выберите интенсивность обогрева.

- Для сильного обогрева нажмите на верхнюю (HI) сторону клавиши ①.
- Для умеренного обогрева нажмите на нижнюю (LO) сторону клавиши ②.
- При включении умеренного или сильного обогрева загорается световой индикатор ③.

3. Для того чтобы выключить обогрев сидений, верните клавишу в горизонтальное положение. Убедитесь в том, что световой индикатор погас.

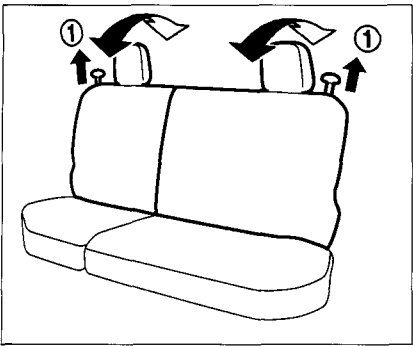
Работой электрообогревателя сиденья управляет термостат, который автоматически включает и выключает нагревательный элемент. Встроенный в клавишу индикатор горит постоянно, пока клавиша не будет возвращена в среднее положение.

После прогрева сиденья до комфортной температуры или перед тем, как оставить автомобиль на стоянке, не забудьте выключить электрообогреватели сидений.

ВНИМАНИЕ

- Использование обогрева сидений при неработающем двигателе может привести к разряду аккумуляторной батареи.
- Не пользуйтесь обогревом сидений в течение длительного времени, а также при отсутствии пассажира на сиденье.
- Не закрывайте сиденья одеялами, подушками, чехлами и другими предметами, обладающими высокими теплоизолирующими свойствами. Это может привести к перегреву сидений.
- Не кладите на подушки сидений твердые и тяжелые предметы, не прокалывайте и не прищипывайте к подушкам булавки или аналогичные предметы. Это может привести к выходу обогревателя из строя.
- Любая жидкость, пролитая на сиденье, оборудованное подогревом, должна быть немедленно удалена при помощи сухой ткани.

- Для чистки сидений запрещается использовать бензин, разбавители красок и другие растворители.



ЗАДНИЕ СИДЕНЬЯ

ОПАСНОСТЬ

- Запрещается перевозить пассажиров в багажном отделении или на сложенном заднем сиденье. В случае дорожно-транспортного происшествия или резкого торможения пассажиры, находящиеся в указанных местах, и не защищенные средствами пассивной безопасности, могут получить серьезные травмы.
- Запрещается складывать заднее сиденье, когда на нем находятся пассажиры или какой-либо багаж.
- Должным образом закрепляйте багаж, чтобы предотвратить его смещение во время движения или резкой остановки автомобиля. Не размещайте груз выше уровня спинок сидений.

- При возвращении спинок сидений в вертикальное положение проверьте, чтобы они были надежно зафиксированы. Если спинка плохо закреплена, то при столкновении или внезапной остановке пассажиры могут получить травму.
- Для эффективной защиты шейного отдела позвоночника при наезде сзади подголовники должны быть правильно отрегулированы. После возвращения спинок заднего сиденья в вертикальное положение заново регулируйте положение подголовников.

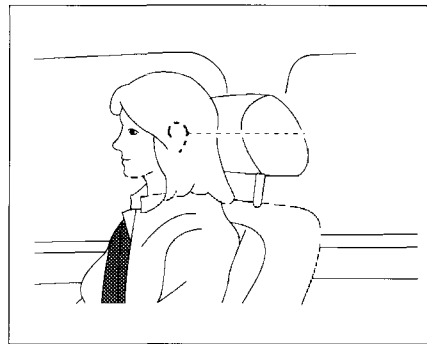
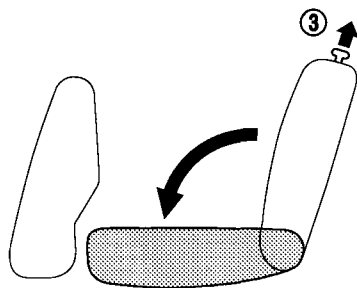
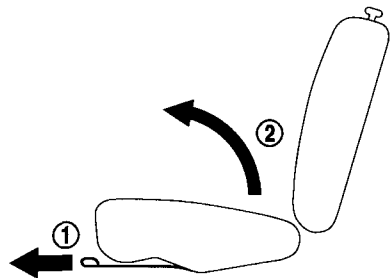
Регулировка

Регулировка наклона спинки:

1. Потяните рукоятку ① вверх.
2. Наклоните спинку сиденья в нужное положение.
3. Отпустите рукоятку ①, чтобы зафиксировать сиденье в выбранном положении.

Возможность регулировки наклона позволяет установить спинку сиденья для пассажиров разного роста таким образом, чтобы обеспечить правильное расположение ветвей ремня безопасности. Смотрите раздел «Ремни безопасности» ниже.

Спинка сиденья может быть откинута назад, чтобы позволить пассажиру отдохнуть в автомобиле во время стоянки.



Складывание сиденья:

1. Закрепите ремень безопасности с помощью зажима.
2. Потяните стропу ① вперед, для того чтобы приподнять подушку сиденья.
3. Поднимите заднюю часть ② подушки сиденья.
4. Снимите подголовники. (Снятые подголовники можно положить в специальное отделение в задней части подушки сиденья.)
5. Снимите шторку багажного отделения (при наличии) со спинок обоих сидений.
6. Потяните рукоятку вверх и уложите спинку сиденья ③.

При приведении заднего сиденья в рабочее положение не забудьте установить подголовники.

ПОДГОЛОВНИКИ

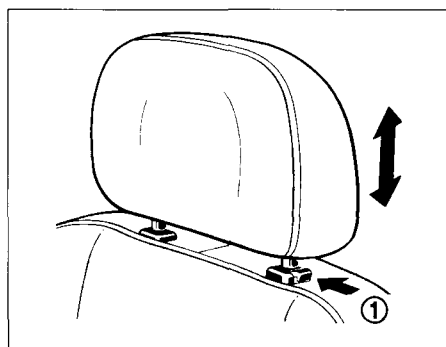


ОПАСНОСТЬ

- Не выполняйте поездок на автомобиле в качестве водителя или пассажира при снятом подголовнике. Это может быть опасно.
- Правильно отрегулированные подголовники могут существенно повысить уровень защиты при наезде на ваш автомобиль сзади. Проверьте, правильно ли отрегулирована высота подголовника, если перед этим на данном сиденье располагался другой человек.
- Если подголовники по каким-либо причинам сняты с сидений, то они должны быть уложены и надежно закреплены. Это исключит травмирование пассажиров и повреждение салона автомобиля в случае экстренного торможения или дорожно-транспортного происшествия.

Правильная регулировка высоты подголовника показана на рисунке.

Центр правильно установленного подголовника должен находиться на уровне центра ушных раковин.

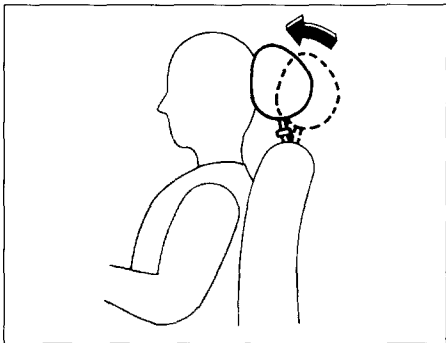


Регулировка (если предусмотрена)

1. Для того чтобы поднять подголовник на требуемую высоту, просто потяните его вверх.
2. Нажмите кнопку фиксатора ① и надавите на подголовник, чтобы опустить его в необходимое положение.

Подголовники задних сидений могут находиться только в одном из фиксируемых положений, соответствующих выемкам на стойках подголовника. Крайнее нижнее положение подголовника соответствует его сложенному положению.

Для того чтобы снять задний подголовник при складывании сиденья и т.д., нажмите на кнопку фиксатора и потяните подголовник вверх. Снятый подголовник должен быть надежно закреплен.



АКТИВНЫЕ ПОДГОЛОВНИКИ (для некоторых вариантов исполнения автомобиля)

⚠️ ОПАСНОСТЬ

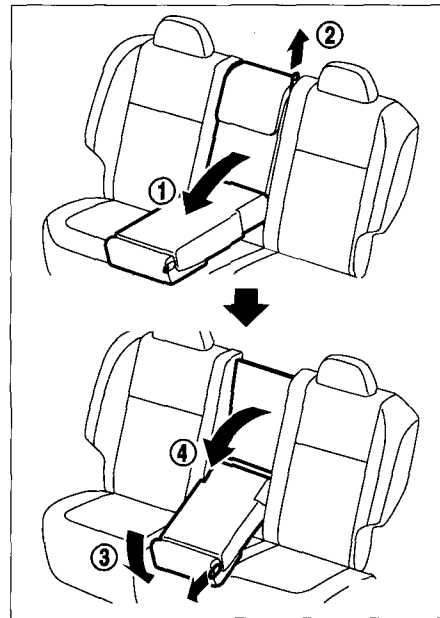
- При неправильной регулировке эффективность активного подголовника будет снижена. Всегда регулируйте положение подголовника в соответствии с инструкциями, приведенными выше в этой главе.
- Запрещается прикреплять какие-либо предметы к стойкам подголовников. Это может привести к неправильному срабатыванию активных подголовников.

- Всегда пристегивайте ремень безопасности. Активные подголовники являются дополнением к другим средствам пассивной безопасности. Ни одна защитная система не обеспечивает полной защиты при любой аварии.

При ударе в заднюю часть автомобиля активный подголовник перемещается вперед за счёт инерции тела пассажира, находящегося на сиденье. Перемещение подушки подголовника вперед способствует уменьшению динамического отклонения головы назад и снижает вероятность «хлыстовой» травмы шейного отдела позвоночника.

Активные подголовники обеспечивают эффективную защиту при наездах на автомобиль сзади с малой и средней скоростью, при которых наиболее часто происходят травмы шейного отдела позвоночника.

Активные подголовники эффективны только при определенных видах наезда сзади. После столкновения подголовники возвращаются в исходное положение.



ПОДЛОКОТНИКИ (для некоторых вариантов исполнения автомобиля)

Установка подлокотника

Потяните стропу ② и установите подлокотник ① в горизонтальное положение.

При увеличении угла наклона спинки подлокотник можно установить ниже.

РЕМНИ БЕЗОПАСНОСТИ

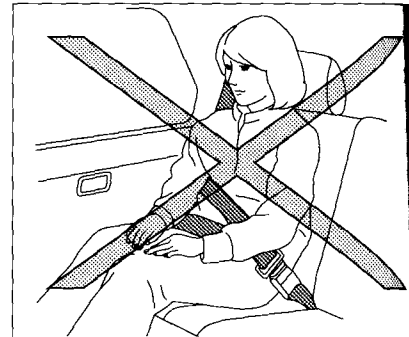
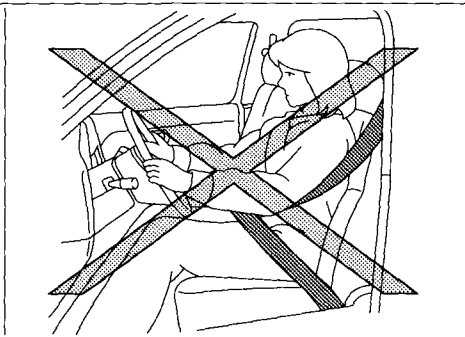
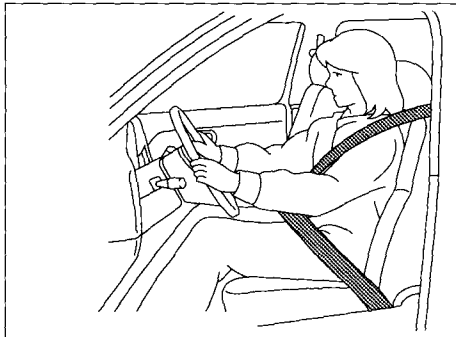
Для этого потяните стропу и наклоните переднюю часть ③ подлокотника в требуемое положение.

Доступ к багажному отделению

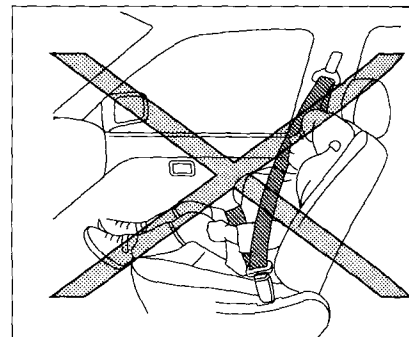
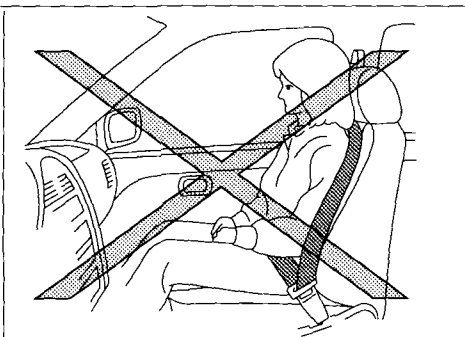
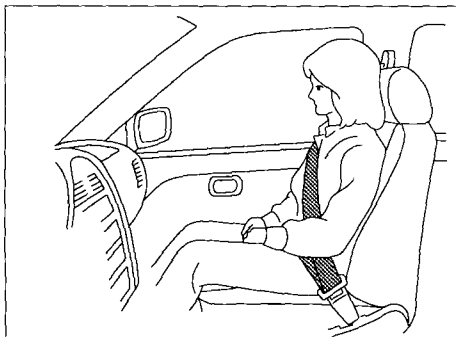
Откройте крышку ④, расположенную в центре спинки сиденья, для того чтобы открыть доступ в багажное отделение или загрузить длинномерный багаж.

МЕРЫ БЕЗОПАСНОСТИ ПРИ ИСПОЛЬЗОВАНИИ РЕМНЕЙ БЕЗОПАСНОСТИ

Для того чтобы значительно снизить риск тяжелых травм или гибели в случае дорожно-транспортного происшествия, необходимо обязательно пристегиваться правильно отрегулированным ремнем безопасности. При этом сидеть нужно прямо, как можно плотнее прижимаясь к спинке сиденья. Компания NISSAN настоятельно рекомендует вам и всем вашим пассажирам всегда пристегивать ремень безопасности.



Сядьте прямо и плотно откиньтесь на спинку сиденья.



Сядьте прямо и плотно откиньтесь на спинку сиденья.



ОПАСНОСТЬ

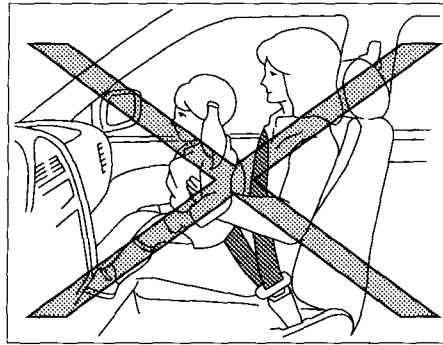
При использовании ремнями безопасности обязательно соблюдайте следующие правила. В противном случае вы можете повысить вероятность и/или тяжесть травмы при дорожно-транспортном происшествии.

- Ремни безопасности предназначены для передачи возникающей нагрузки на скелет человека и должны соответствующим образом охватывать переднюю часть таза или таз, грудную клетку и плечи. Следует избегать того, чтобы поясная ветвь ремня охватывала живот. Неправильное использование ремня безопасности может стать причиной получения серьезных травм.
- Располагайте поясную ветвь ремня как можно ниже на бедрах, а не на талии, и таким образом, чтобы вам было максимально удобно. При высоком расположении поясной ветви ремня безопасности в случае дорожно-транспортного происшествия резко увеличивается риск травмирования внутренних органов.
- Не позволяйте пристегиваться одним ремнем безопасности более чем одному пассажиру. Каждый ремень безопасности предназначен для одного человека. Опасно пристегивать ремнем человека с сидящим на его руках ребенком.
- Запрещается перевозить в автомобиле количество пассажиров, превышающее число имеющихся в автомобиле ремней безопасности.

- Запрещается застегивать ремень безопасности, пропуская его за своей спиной. При использовании ремнями безопасности следите за тем, чтобы их ветви не перекручивались. Это снижает эффективность действия ремней безопасности.
- Для того чтобы ремни безопасности эффективно выполняли свою защитную функцию, необходимо, чтобы они плотно облегали тело, но не причиняли неудобства. Провисающий ремень безопасности значительно снижает уровень защиты.
- Все люди, находящиеся в автомобиле, должны быть постоянно пристегнуты ремнями безопасности во время движения. Детей следует размещать на заднем сиденье автомобиля с использованием детских удерживающих систем, подходящих им по возрасту и весу.
- Запрещается пропускать ремень за спиной и/или под рукой. Плечевая ветвь ремня должна проходить через плечо и грудную клетку. Плечевая ветвь ремня безопасности не должна касаться лица, лежать на шее или спадать с плеча. При неправильном расположении ремня безопасности возможно получение тяжелых травм.
- Владельцу автомобиля запрещается самостоятельно изменять конструкцию ремней безопасности, а также любым способом блокировать инерционную катушку, которая обеспечивает выбор слабину и поддержание предварительного натяжения ремня.

- Оберегайте ремни безопасности от воздействия полиролями, маслами и от воздействия агрессивных химических веществ, в особенности, от воздействия электролита, используемого в аккумуляторной батарее. Для чистки ремней безопасности следует применять водный раствор нейтрального мыла. При сильном загрязнении, повреждении или наличии следов износа на ремнях безопасности их следует заменить.
- После любого дорожно-транспортного происшествия необходимо проверить ремни безопасности, включая инерционные катушки и крепежные узлы, на сервисной станции официального дилера NISSAN. Компания NISSAN рекомендует заменить все комплекты ремней безопасности, которые испытали нагрузку при дорожно-транспортном происшествии. Исключение могут составлять только легкие столкновения автомобиля, после которых ремни не имеют повреждений и продолжают нормально функционировать. Одновременно следует проверить и ремни безопасности, которые не использовались во время дорожно-транспортного происшествия. При обнаружении повреждений или нарушения нормального функционирования необходимо заменить ремни в сборе.
- После серьезных аварий необходимо заменять ремни безопасности в сборе, даже если они не имеют очевидных признаков повреждения.
- Сработавший преднатяжитель ремня безопасности (если установлен) не подлежит дальнейшему использованию. Преднатяжитель подлежит замене вместе с инерционной катушкой. Обратитесь на сервисную станцию официального дилера NISSAN.

- Демонтаж и монтаж узлов системы ремней безопасности с пиротехническими преднатяжителями (если установлены) должны производиться ТОЛЬКО на сервисной станции официального дилера NISSAN.



- Никогда не разрешайте детям во время движения стоять на полу или становиться колени на любом из сидений.
- Не разрешайте детям находиться в багажном отделении во время движения. В случае дорожно-транспортного происшествия или резкого торможения автомобиля ребенок может получить серьезные травмы.

Компания NISSAN рекомендует перевозить младенцев и малолетних детей в специальных детских кроватках и креслах только на заднем сиденье. Выбирайте только те детские удерживающие системы, которые подходят для установки в ваш автомобиль. При установке и эксплуатации детской удерживающей системы всегда следуйте инструкциям изготовителя конкретного изделия.

БЕЗОПАСНОСТЬ ДЕТЕЙ

Младенцы и маленькие дети



- ОПАСНОСТЬ**
- Всегда используйте детские удерживающие системы, соответствующие росту и весу ребенка.
 - Для детей грудного и младшего возраста требуется применение специальных удерживающих систем. Ремни безопасности не могут надежно удерживать их. Плечевая ветвь ремня может проходить слишком близко к лицу или шее ребенка. Поясная ветвь не может надежно охватить маленькие бедра ребенка. В случае дорожно-транспортного происшествия неправильно расположенный ремень безопасности может стать причиной тяжелого или даже смертельного травмирования.

Дети старшего возраста

Если ребенок уже вырос из специальных детских удерживающих систем, пристегивайте его обычным ремнем безопасности, имеющимся в вашем автомобиле.

Если плечевая ветвь ремня безопасности проходит слишком близко от лица или шеи ребенка, рекомендуется использовать специальную дополнительную подушку, устанавливаемую на сиденье. Такие подушки вы можете приобрести в качестве аксессуара. Дополнительная подушка приподнимает ребенка и обеспечивает правильное положение ремня безопасности, при котором плечевая ветвь проходит через плечо, а поясная ветвь охватывает бедра. Форма подушки должна соответствовать форме сиденья вашего автомобиля. Когда ребенок достаточно подрастет и плечевая лямка ремня безопасности перестанет прилегать к лицу или лежать на его шее, от использования дополнительной подушки можно будет отказаться. Кроме того, существуют удерживающие системы

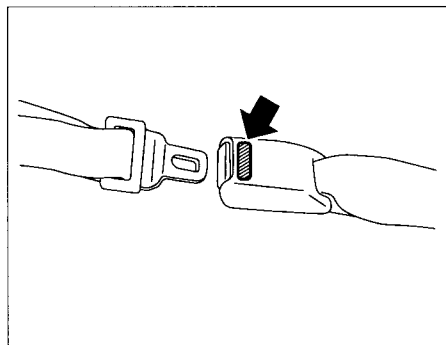
различных типов для детей старшего возраста, которые должны использоваться для обеспечения максимальной безопасности.

БЕЗОПАСНОСТЬ БЕРЕМЕННЫХ ЖЕНЩИН

Компания NISSAN рекомендует беременным женщинам использовать ремни безопасности. Поясная ветвь ремня безопасности должна лежать как можно ниже на бедрах, и ни в коем случае не на талии. Плечевая ветвь ремня должна проходить через плечо и грудную клетку. Запрещается располагать плечевую или поясную лямку ремня безопасности на животе. За более подробными рекомендациями обратитесь к своему врачу.

БЕЗОПАСНОСТЬ ИНВАЛИДОВ

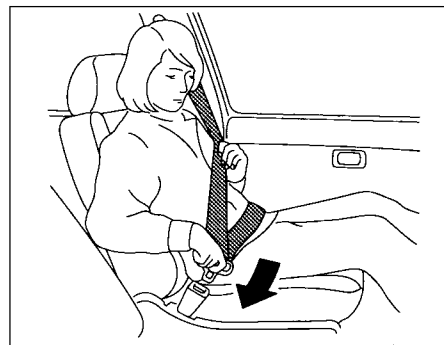
Компания NISSAN рекомендует инвалидам использовать ремни безопасности. За более подробными рекомендациями обратитесь к своему врачу.



МАРКИРОВКА ЦЕНТРАЛЬНОГО РЕМНЯ БЕЗОПАСНОСТИ (при наличии)

Выбор правильного ремня безопасности

Замок ремня безопасности, предназначенного для среднего пассажира, имеет маркировку "CENTER". Запорная скоба ремня безопасности центрального сиденья может быть пристегнута только к центральному замку.



ТРЕХТОЧЕЧНЫЕ РЕМНИ БЕЗОПАСНОСТИ

ОПАСНОСТЬ

Во время движения автомобиля водитель и пассажиры должны быть всегда пристегнуты ремнями безопасности.

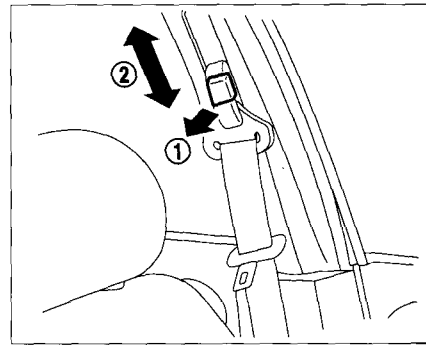
Пристегивание ремней безопасности

ОПАСНОСТЬ

Не следует наклонять спинку сиденья больше, чем требуется для удобного положения. Действие ремней безопасности наиболее эффективно, когда пассажир сидит прямо и плотно опирается спиной на практически вертикальную спинку сиденья.

1. Отрегулируйте положение сиденья (см. раздел «Сиденья» выше.)
2. Плавно вытяните ремень из инерционной катушки и вставьте запорную скобу в замок до щелчка.

Инерционная катушка блокирует вытягивание ремня при резком торможении или при столкновении. При плавном вытягивании ремня блокировки не происходит, и инерционная катушка позволяет пристегнутому пассажиру иметь определенную свободу движений на сиденье.



3. Расположите поясную лямку ремня как можно ниже и плотнее на бедрах, как показано на иллюстрации.
4. Потяните плечевую ветвь ремня в сторону инерционной катушки, чтобы выбрать слаbinу ремня. Плечевая ветвь ремня должна проходить через плечо и удобно прилегать к грудной клетке.

Регулировка высоты расположения плечевой ветви ремня безопасности (для некоторых вариантов исполнения автомобиля)

! ОПАСНОСТЬ

- Высота расположения крепежного узла плечевой ветви ремня безопасности должна быть отрегулирована в соответствии с вашим ростом. Если этого не сделать, эффективность всей удерживающей системы может снизиться, что повышает риск получения серьезных травм при дорожно-транспортных происшествиях.
- Плечевая ветвь ремня безопасности должна проходить посередине плеча. Она не должна прижиматься к шее.

- Следите за тем, чтобы ремни не были перекручены.
- Убедитесь в том, что верхнее крепление плечевой ветви ремня безопасности надежно зафиксировано. Для этого потяните крепление вверх и вниз после регулировки.

Высота расположения крепежного узла плечевой ветви ремня безопасности должна быть отрегулирована в соответствии с вашим ростом.

Плечевая ветвь ремня безопасности не должна касаться лица, лежать на шее или спадать с плеча.

Нажмите кнопку фиксатора ① и сдвиньте крепление ② вверх или вниз, так чтобы ветвь ремня проходила через среднюю часть плеча.

Отпустите кнопку ① для фиксации крепления плечевой ветви ремня безопасности в установленном положении.

Отстегивание ремней безопасности

Нажмите кнопку на замке ремня. При этом ремень безопасности автоматически втянется в инерционную катушку.

ВНИМАНИЕ

Неиспользуемые ремни безопасности должны быть застегнуты, для того чтобы предотвратить их защемление дверьми автомобиля.

Режим автоматической блокировки (для некоторых вариантов исполнения автомобиля)

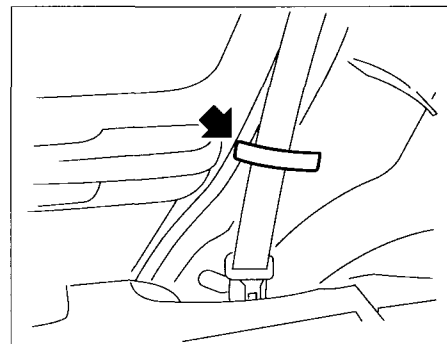
Трехточечные ремни безопасности задних пассажиров имеют функцию автоматической блокировки при установке детских удерживающих систем. Эта функция называется режимом автоматической блокировки.

Если ремень безопасности вытянут полностью, то сработает механизм автоматической блокировки, и ремень может быть только втянут в инерционную катушку. После этого ремень безопасности невозможно вытянуть до тех пор, пока он не будет полностью смотан на инерционную катушку.

Для отключения режима автоматической блокировки нужно освободить запорную скобу из замка и дать ремню полностью втянуться в инерционную катушку.

ВНИМАНИЕ

Режим автоматической блокировки ремня безопасности должен использоваться только для установки детского сиденья. Не следует активировать режим автоматической блокировки при обычном использовании ремня безопасности для пристегивания пассажира. Использование режима автоматической блокировки пассажиром может привести к неприятным ощущениям от слишком сильного натяжения ремня безопасности.



Фиксатор ремня

Закрепите ремни безопасности фиксаторами при складывании заднего сиденья.

Проверка функционирования ремней безопасности

Инерционные катушки ремней безопасности предназначены для блокировки вытягивания ремней:

- При резком вытягивании ремня с катушки.
- При резком замедлении автомобиля.

Для проверки работоспособности ремней безопасности нужно взяться за плечевую ветвь ремня и резко потянуть ее вперед. При этом инерционная катушка должна заблокировать дальнейшее вытягивание ремня. Если при такой проверке катушка не блокирует ремень, немедленно обратитесь на сервисную станцию официального дилера NISSAN.

ДОПОЛНИТЕЛЬНАЯ УДЕРЖИВАЮЩАЯ СИСТЕМА (SRS)

МЕРЫ ПРЕДОСТОРОЖНОСТИ, ОТНОсяЩИЕСЯ К ДОПОЛНИТЕЛЬНЫМ УДЕРЖИВАЮЩИМ СИСТЕМАМ (SRS)

Раздел «Дополнительная удерживающая система (SRS)» содержит важные сведения о передних подушках безопасности для водителя и переднего пассажира, боковых подушках и боковых шторках безопасности и преднатяжителях ремней безопасности.

Передние подушки безопасности

Эти подушки предназначены для защиты лица и грудной клетки водителя и переднего пассажира при фронтальном столкновении автомобиля. Передние подушки безопасности срабатывают только при фронтальных столкновениях.

Дополнительные боковые подушки безопасности

Эта система предназначена для защиты грудной клетки водителя и переднего пассажира при определенных боковых ударах. Боковые подушки безопасности срабатывают только при боковом столкновении и только с той стороны, куда приходится удар.

Дополнительные боковые шторки безопасности

Боковые шторки безопасности предназначены для защиты головы водителя, переднего пассажира и крайних пассажиров на заднем сиденье при сильном боковом столкновении автомобиля. Боковые шторки безопасности срабатывают только при боковом столкновении и только с той стороны, куда приходится удар.

Дополнительные удерживающие системы служат лишь **дополнением** к ремням безопасности водителя и пассажиров, но **ни в коем случае не заменяют** их. Дополнительные удерживающие системы могут помочь спасти жизнь или снизить тяжесть травм при дорожно-транспортном происшествии. Однако наполняющиеся подушки безопасности могут стать причиной появления ссадин или других ран. Подушки безопасности не обеспечивают защиту нижней части туловища. Водитель и пассажиры должны быть всегда правильно пристегнуты ремнями безопасности. При этом важно, чтобы водитель и пассажиры располагались от рулевого колеса и панели управления. См. раздел «РЕМНИ БЕЗОПАСНОСТИ» выше в этой главе. При дорожно-транспортном происшествии подушки безопасности мгновенно наполняются газом для обеспечения защиты водителя и пассажиров. Сила, с которой раскрываются подушки безопасности, может привести к травмированию людей, находящихся слишком близко к подушкам безопасности в момент их срабатывания. После раскрытия давление газа в подушках безопасности быстро уменьшается.

УХОД ЗА РЕМНЯМИ БЕЗОПАСНОСТИ

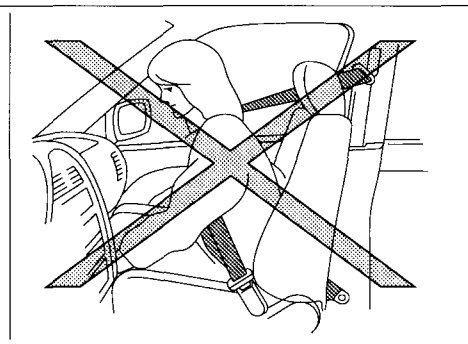
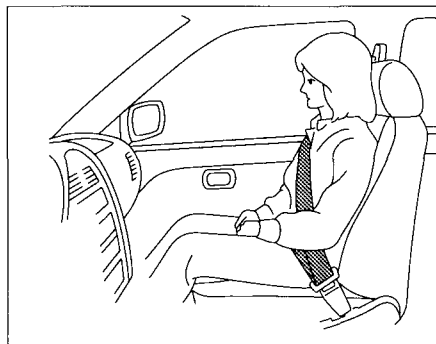
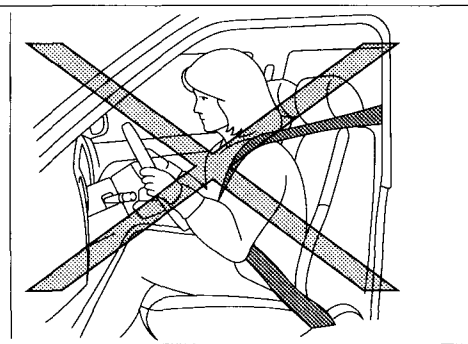
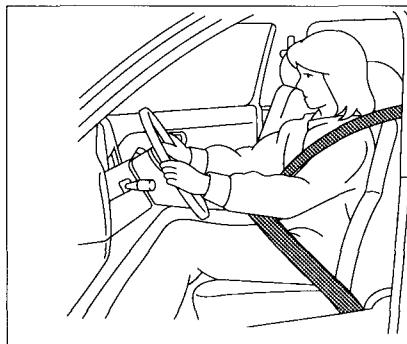
Периодически проверяйте состояние и работоспособность ремней безопасности и всех металлических элементов – замков, скоб, инерционных катушек и креплений. При ослаблении крепления деталей, порче, порезах или других повреждениях ленты ремня безопасности, следует заменить ремень в сборе.

При наличии отложений грязи на направляющей промежуточной петле скорость втягивания ремня инерционной катушкой может снизиться. Протрите направляющую петлю сухой чистой тканью.

Для чистки ленты ремня безопасности применяйте водный раствор нейтрального мыла или любой моющий раствор, предназначенный для чистки тканевой обивки или ковров. Затем протрите ремень безопасности сухой тканью и высушите в тени. Не допускайте наматывания ремней безопасности на инерционную катушку до полного высыхания.

Дополнительная система безопасности становится работоспособной только при повороте ключа зажигания в положение ON или START.

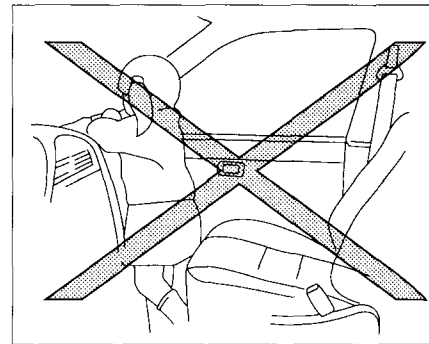
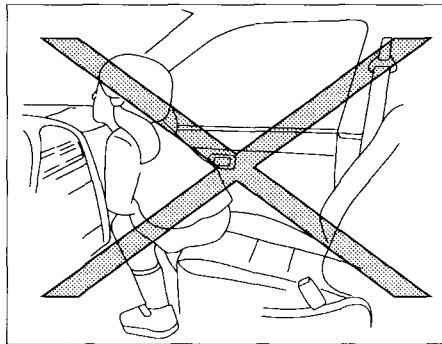
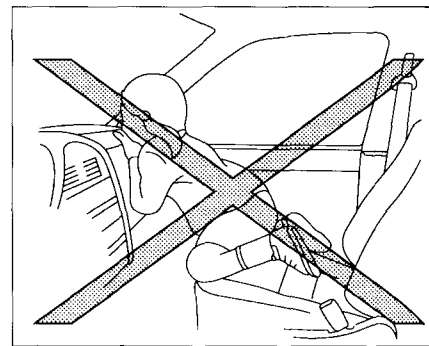
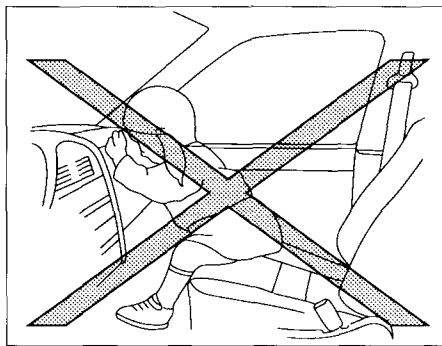
При повороте ключа зажигания в положение ON сигнализатор неисправности подушки безопасности должен загореться примерно на 7 секунд и затем погаснуть. Это означает, что система подушек безопасности функционирует нормально. Сммотри раздел «Сигнализатор неисправности подушек безопасности» ниже.

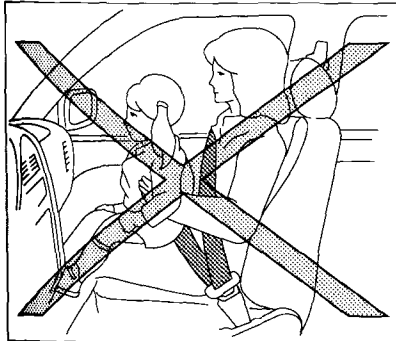




ОПАСНОСТЬ

- Передние подушки безопасности, как правило, не срабатывают при боковом ударе, ударе сзади, переворачивании автомобиля, а также при фронтальном ударе незначительной силы. Поэтому всегда пристегивайте ремни безопасности, чтобы снизить риск травм и снизить серьезность последствий дорожно-транспортных происшествий различного рода.
- Ремни безопасности и фронтальная подушка безопасности наиболее эффективно выполняют свои защитные функции, если вы сидите на сиденье прямо, плотно прижавшись к спинке сиденья. Фронтальные подушки безопасности наполняются очень быстро и с большой силой. Если вы или ваши пассажиры не пристегнуты ремнями безопасности, сидите, наклонившись вперед или вбок, или занимаете какую-либо иную неподходящую позу, то это значительно повышает риск получения травм или гибели в случае дорожно-транспортного происшествия. Кроме того, сама подушка безопасности может стать причиной серьезных или даже смертельных травм, если в момент срабатывания подушки вы находитесь в непосредственной близости от нее. Всегда располагайтесь на сиденье, плотно опираясь на спинку, и на максимально возможном (по условиям удобства управления) удалении от рулевого колеса и панели управления. Всегда пользуйтесь ремнями безопасности.

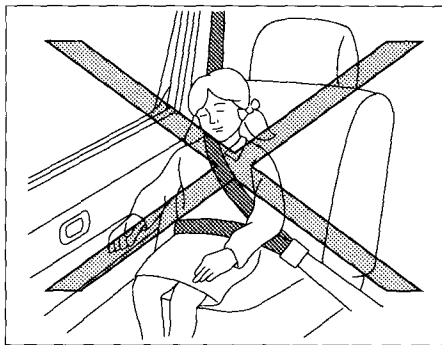
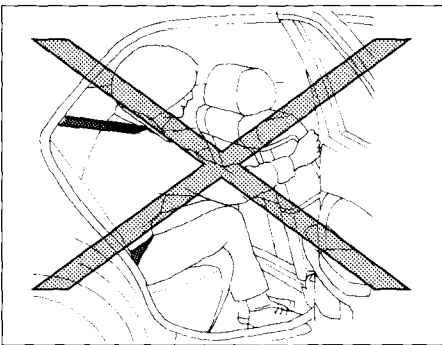
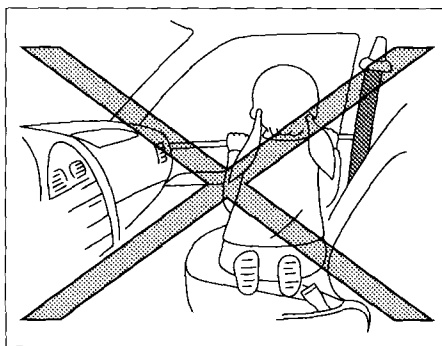
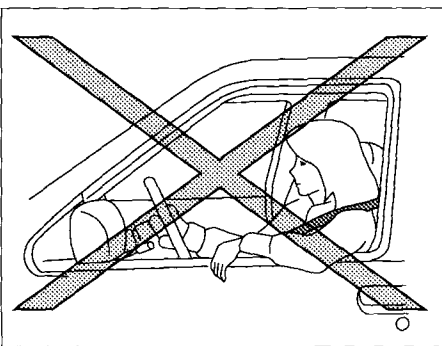




ОПАСНОСТЬ

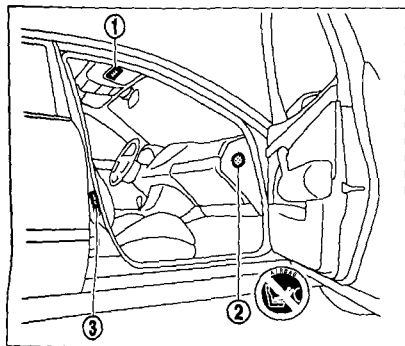
- Не позволяйте никому располагать руки, ноги или голову рядом с кожухами боковых подушек и надувных шторок безопасности, расположенных по бокам спинок передних сидений и вблизи продольных усилителей крыши кузова. Пассажиру, находящемуся на переднем сиденье, а также пассажирам на крайних задних сиденьях запрещается высовывать руки из окон или прислоняться к двери. Некоторые примеры опасных ситуаций показаны на рисунках.
- Никогда не позволяйте детям находиться в движущемся автомобиле без использования детских удерживающих систем, а также высовывать руки или голову из окна автомобиля. Запрещается держать детей на руках или на коленях во время движения автомобиля.
- Дети, должным образом не пристегнутые ремнями безопасности или не находящиеся в детском устройстве безопасности, могут получить серьезные травмы или погибнуть при срабатывании передних и боковых подушек, а также шторок безопасности.
- Запрещается устанавливать на переднее сиденье детское автомобильное кресло или кроватку, в которых ребенок располагается лицом назад. При срабатывании фронтальной подушки безопасности ребенок может получить серьезные травмы и даже погибнуть. См. раздел «Детские удерживающие системы» ниже в этой главе.

- Пассажиры, сидящие на заднем сиденье, не должны опираться на спинки передних сидений. При срабатывании боковых подушек и надувных шторок безопасности вы можете получить серьезные травмы. Будьте особенно внимательны к обеспечению безопасности малолетних детей, которые должны быть всегда должным образом пристегнуты.
- Запрещается надевать чехлы на спинки передних сидений. Чехлы могут помешать нормальной работе боковых подушек безопасности.



Пиротехнические преднатяжители ремней безопасности

Преднатяжители ремней безопасности срабатывают одновременно с фронтальными подушками безопасности. Действуя совместно с инерционными катушками и креплениями передних ремней безопасности, преднатяжители ремней безопасности обеспечивают дополнительное натяжение ремней безопасности и надежное удержание водителя или пассажира при столкновениях определенного рода. Сммотри раздел «Преднатяжители ремней безопасности» ниже в этой главе.



Предупреждающие таблички с информацией о подушках безопасности

Схема размещения предупреждающих табличек, относящихся к подушкам безопасности, приведена на рисунке.

Фронтальная подушка безопасности водителя:

Предупреждающая табличка ① расположена на солнцезащитном козырьке со стороны пассажира.

Фронтальная подушка безопасности переднего пассажира:

Предупредительная табличка ② расположена на панели управления со стороны пассажира.

Эта табличка предупреждает о запрещении устанавливать на переднем сиденье детские кресла и кровати, в которых ребенок сидит лицом назад,

так как при срабатывании подушки безопасности во время дорожно-транспортного происшествия ребенок может быть серьезно травмирован.

В автомобилях, оборудованных передними подушками безопасности, устанавливайте детские удерживающие системы, в которых ребенок располагается лицом назад, только на заднем сиденье.

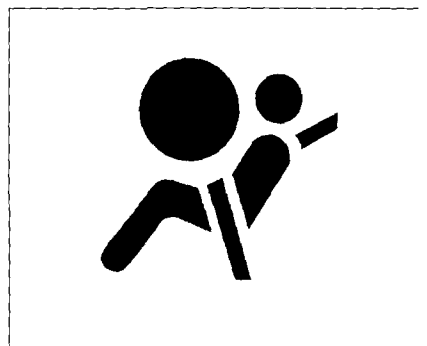
«Очень опасно! Не используйте устройство детской безопасности, в котором ребенок располагается лицом против хода движения, на сиденье, перед которым установлена фронтальная подушка безопасности!»

При установке в своем автомобиле детского удерживающего устройства всегда следуйте инструкциям изготовителя.

Дополнительные сведения приведены выше, в разделе «Детские удерживающие системы».

Боковые подушки и надувные шторки безопасности:

Предупредительная табличка ③ расположена на боковой части средней стойки со стороны пассажира.



Сигнализатор подушек безопасности

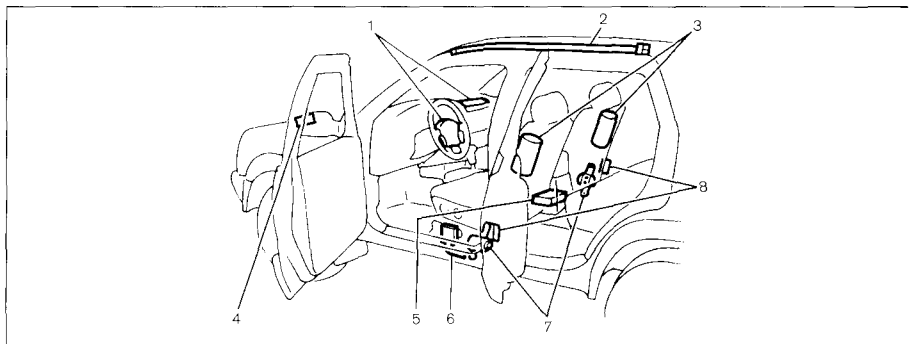
Визуальный сигнализатор подушек безопасности размещенный на приборной панели, сообщает о работоспособности цепей передних и боковых подушек безопасности, шторок безопасности и преднатяжителей ремней безопасности. Контроль электрических цепей включает в себя проверку блока управления системой, датчиков удара, дополнительных датчиков, модулей фронтальных подушек безопасности, модулей боковых подушек безопасности, модулей шторок безопасности, а также преднатяжителей ремней безопасности и соответствующей электропроводки.

При повороте ключа зажигания в положение "ON" или "START" сигнализатор неисправности подушки безопасности должен загореться примерно на 7 секунд и затем погаснуть. Это значит, что система подушек безопасности исправна.

Необходимо немедленно проверить систему подушек безопасности и преднатяжители ремней безопасности в следующих случаях:

- Сигнализатор неисправности подушек безопасности остается включенным более 7 секунд после включения зажигания.
- Сигнализатор неисправности подушек безопасности мигает.
- Сигнализатор неисправности подушек безопасности вообще не включается.

При этих условиях передние и боковые подушки безопасности, шторки безопасности и/или преднатяжители ремней безопасности не будут работать должным образом. Их нужно проверить и, при необходимости, отремонтировать. Немедленно обратитесь на ближайшую сервисную станцию официального дилера NISSAN.



1. Модули передних подушек безопасности
2. Модули дополнительных боковых шторок безопасности
3. Модули дополнительных боковых подушек безопасности
4. Датчик столкновения
5. Модуль управления системой подушек безопасности.
6. Внешний преднатяжитель поясной ветви ремня безопасности (для некоторых вариантов исполнения автомобиля)
7. Инерционные катушки с преднатяжителями ремней безопасности
8. Дополнительные датчики

СИСТЕМА ПОДУШЕК БЕЗОПАСНОСТИ



ОПАСНОСТЬ

- Запрещается размещать какие-либо предметы на накладке рулевого колеса, приборной панели и рядом с дверями и передними сиденьями. Не размещайте посторонние предметы между водителем и накладкой рулевого колеса, приборной панелью и рядом с дверями и передними сиденьями. Эти предметы могут представлять опасность и нанести серьезную травму при срабатывании подушки безопасности.

- Сразу после срабатывания подушек безопасности некоторые элементы системы будут иметь высокую температуру. Не прикасайтесь к ним: вы можете получить тяжелый ожог.
- Запрещается самостоятельно вносить изменения в конструкцию любых деталей и электрической проводки системы подушек безопасности. Это может привести к случайному срабатыванию подушек безопасности, а также к неисправности системы подушек безопасности.
- Запрещаются внесение несанкционированных изменений в систему электрооборудования автомобиля, конструкцию подвески, передней части несущей конструкции автомобиля и боковых панелей кузова. Это может привести к неправильной работе системы подушек безопасности.
- Любое вмешательство, затрагивающее функционирование системы надувных подушек безопасности, чревато серьезным травмированием людей. Под вмешательством в данном случае понимается, например, использование дополнительных декоративных материалов для обтягивания ступицы рулевого колеса или приборной панели, а также использование дополнительных элементов отделки салона в местах расположения элементов системы подушек безопасности.
- Все работы, непосредственно или косвенно связанные с подушками безопасности, должны выполняться только на сервисной станции официального дилера NISSAN.
- Запрещается отсоединять разъемы или вносить изменения в электрическую проводку системы подушек безопасности. Запрещается использовать для проверки электрических цепей

системы подушек безопасности тестеры и пробники, которые не одобрены компанией NISSAN.

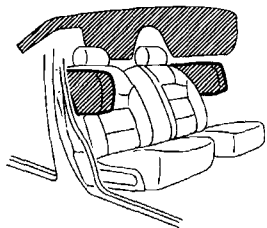
- Для облегчения идентификации жгуты и разъемы электрической проводки системы подушек безопасности имеют желтый и/или оранжевый цвет.

Срабатывание подушек безопасности сопровождается сильным хлопком и выделением дыма. Этот дым не является вредным для человека, и его появление не свидетельствует о возгорании. Однако не следует им дышать, чтобы не возникло раздражение дыхательных путей и спазм в горле. Людям, страдающим заболеваниями дыхательных путей, следует как можно быстрее выбраться на свежий воздух.

Передние подушки безопасности

Передняя подушка безопасности водителя расположена в ступице рулевого колеса. Передняя подушка безопасности переднего пассажира расположена в панели управления над перчаточным ящиком.

Передние подушки безопасности должны срабатывать при сильных фронтальных столкновениях, однако они могут также сработать, если автомобиль попадет в дорожно-транспортное происшествие другого типа и возникающие при этом силы аналогичны тем, которым он подвергается при сильном фронтальном ударе. Передние подушки безопасности могут не сработать при некоторых фронтальных столкновениях. Степень повреждения кузова автомобиля при столкновении (или отсутствие серьезных повреждений кузова) не всегда является показателем нормальной или ненормальной работы фронтальных подушек безопасности.



Дополнительные боковые шторки безопасности

Шторки безопасности располагаются вдоль продольных усилителей крыши.

Боковые шторки безопасности должны срабатывать при сильных боковых столкновениях, однако они могут также сработать, если автомобиль попадет в дорожно-транспортное происшествие другого типа и возникающие при этом силы аналогичны тем, которым он подвергается при сильном боковом ударе. Они могут не сработать при некоторых боковых столкновениях. Повреждение автомобиля (или его отсутствие) не всегда является показателем нормальной работы боковых шторок безопасности.

ПРЕДНАТЯЖИТЕЛИ РЕМНЕЙ БЕЗОПАСНОСТИ (для некоторых вариантов комплектации автомобиля)



ОПАСНОСТЬ

- Пиротехнические преднатяжители ремней безопасности являются устройствами одноразового действия. После срабатывания они подлежат замене вместе с инерционной катушкой и замком.
- Если во время столкновения преднатяжитель ремня безопасности не сработал, обратитесь на сервисную станцию официального дилера NISSAN для его проверки или замены.

- Запрещается вносить любые изменения в узлы и детали пиротехнических преднатяжителей ремней безопасности, а также в соответствующую электрическую проводку. Это позволит избежать случайного срабатывания преднатяжителя или повреждения системы преднатяжителей ремней безопасности.
- Все работы, непосредственно или косвенно связанные с системой преднатяжителей ремней безопасности, должны выполняться только на сервисной станции официального дилера NISSAN. Запрещается отсоединять разъемы или вносить изменения в электрическую проводку дополнительной удерживающей системы. Запрещается использовать для проверки ремонта электропроводки тестеры и приборы, не имеющие одобрения компании NISSAN.
- При необходимости утилизировать преднатяжитель ремня безопасности или весь автомобиль следует обратиться на сервисную станцию официального дилера NISSAN. Нарушение правил утилизации может привести к травмированию людей.

Преднатяжитель размещен в одном корпусе инерционной катушки ремня безопасности и ее крепления. Ремни безопасности с преднатяжителями используются так же, как и обычные.

Срабатывание преднатяжителя ремня безопасности сопровождается сильным хлопком и выделением дыма. Этот дым не является вредным для человека, и его появление не свидетельствует о возгорании. Однако не следует им дышать, чтобы не возникло раздражение дыхательных путей и спазм в горле. Людям, страдающим заболеваниями дыхательных путей, следует как можно быстрее выбраться на свежий воздух.

Дополнительные боковые подушки безопасности

Боковая подушка безопасности располагается на наружной стороне спинки передних сидений.

Боковые подушки безопасности должны срабатывать при сильных боковых столкновениях, однако они могут также сработать, если автомобиль попадет в дорожно-транспортное происшествие другого типа, которым он подвергается при сильном боковом ударе. Они могут не сработать при некоторых боковых столкновениях. Повреждение автомобиля (или его отсутствие) не всегда является показателем нормальной работы боковых подушек безопасности.

РЕМОНТ И ЗАМЕНА ЭЛЕМЕНТОВ СИСТЕМЫ

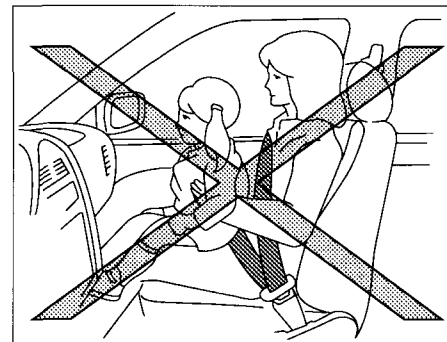


ОПАСНОСТЬ

- После срабатывания подушек безопасности модули подушек безопасности теряют работоспособность и должны быть заменены. Для замены модулей подушек безопасности обратитесь на сервисную станцию официального дилера NISSAN. Модули сработавших подушек безопасности не подлежат ремонту.
- Если автомобиль получил фронтальные или боковые повреждения, система подушек безопасности должна быть проверена на сервисной станции официального дилера NISSAN.
- При необходимости утилизировать компоненты системы подушек безопасности или весь автомобиль, обратитесь на сервисную станцию официального дилера NISSAN. Нарушение правил утилизации может привести к травмированию людей.

Подушки безопасности и преднатяжители ремней безопасности созданы только для однократного использования. После срабатывания подушек безопасности включается и постоянно горит сигнализатор неисправности (если он остался исправным после аварии автомобиля), напоминая о необходимости замены элементов системы. Любой ремонт и замену системы подушек безопасности следует производить только на сервисной станции официального дилера NISSAN.

При проведении технического обслуживания автомобиля следует довести до механика информацию о подушках безопасности, преднатяжителях ремней безопасности и связанных с ними компонентах. При работе в моторном отсеке или в салоне автомобиля замок зажигания должен всегда находиться в положении LOCK.



МЕРЫ ПРЕДОСТОРОЖНОСТИ ПРИ ИСПОЛЬЗОВАНИИ ДЕТСКИХ УДЕРЖИВАЮЩИХ СИСТЕМ



ОПАСНОСТЬ

- При перевозке в автомобиле детей грудного и младшего возраста всегда требуется применять специальные удерживающие системы, соответствующие росту и весу ребенка. Отказ от использования детских удерживающих систем может повлечь за собой тяжкие увечья или гибель ребенка.
- Запрещается перевозить грудных детей и детей младшего возраста на коленях взрослых пассажиров. Даже самые сильные взрослые не в состоянии выдержать нагрузки во время серьезного столкновения автомобиля. Ребенок будет прижат телом взрослого пассажира к

спинке переднего сиденья или к передней панели. Кроме того, не пользуйтесь одним ремнем безопасности, чтобы пристегнуть себя и ребенка.

- Компания NISSAN рекомендует устанавливать детские кресла только на задние сиденья. По статистике во время аварий дети, должным образом зафиксированные на заднем сиденье, находятся в большей безопасности, чем дети, находящиеся на переднем сиденье.
- Неправильное использование или неправильная установка детской удерживающей системы может привести к тяжелому травмированию или гибели как ребенка, так и других обитателей салона в случае дорожно-транспортного происшествия.
- При установке и эксплуатации детских удерживающих систем строго следуйте всем инструкциям изготовителя. При выборе детской удерживающей системы убедитесь в том, что она подходит для вашего ребенка и может быть установлена в ваш автомобиль. Некоторые типы детских удерживающих систем не могут быть должным образом установлены в вашем автомобиле.
- Ориентация детской удерживающей системы в автомобиле (лицом вперед или назад) зависит от типа устройства, а также веса ребенка. За дополнительной информацией обращайтесь к инструкции изготовителя детского кресла.

- Регулируемые спинки сидений должны располагаться таким образом, чтобы можно было установить детское устройство безопасности. При этом положение спинки должно быть как можно ближе к вертикальному.
- Прежде чем сажать ребенка в установленную удерживающую систему, необходимо проверить надежность ее крепления. Покачайте кресло или кроватку из стороны в сторону и попытайтесь потянуть установленную систему вперед, для того чтобы убедиться в надежности ее крепления. Детская удерживающая система должна смещаться не более чем на 25 мм. Если крепление оказалось ненадежным, подтяните ремни крепления или переставьте детское кресло на другое сиденье и снова проверьте надежность его крепления.
- Когда детская удерживающая система не используется, она должна быть надежно закреплена с помощью креплений ISOFIX или обычного ремня безопасности, чтобы не смещаться в случае резкого торможения или дорожно-транспортного происшествия.
- Запрещается устанавливать детскую удерживающую систему, в которой ребенок располагается лицом назад, на переднее сиденье, если автомобиль оборудован подушкой безопасности переднего пассажира. Передние подушки безопасности раскрываются очень быстро и с большой силой. Во время аварии передние подушки безопасности могут с большой силой воздействовать на детскую удерживающую систему, в которой ребенок располагается лицом назад, в результате чего ваш ребенок может получить серьезную травму или даже погибнуть.
- Если конструкция удерживающей системы имеет защелку для фиксации системы при

помощи ремня безопасности, необходимо обязательно использовать ее. В противном случае это детское кресло может перевернуться во время торможения или при повороте, что приведет к травмированию ребенка.

ВНИМАНИЕ

Помните о том, что детская удерживающая система, оставленная в закрытом автомобиле может сильно нагреться. Перед тем как сажать в нее ребенка, проверьте на ощупь температуру подушек и замка.

Компания NISSAN рекомендует перевозить детей младшего возраста только в детских удерживающих системах. Необходимо выбирать удерживающую систему, соответствующую росту и весу ребенка, и точно следовать рекомендациями производителя по их установке и использованию. Кроме того, существуют удерживающие системы различных типов для детей старшего возраста, которые должны использоваться для обеспечения максимальной безопасности.

УНИВЕРСАЛЬНЫЕ ДЕТСКИЕ УДЕРЖИВАЮЩИЕ СИСТЕМЫ ДЛЯ УСТАНОВКИ НА ПЕРЕДНЕМ И ЗАДНЕМ СИДЕНЬЯХ

При выборе детской удерживающей системы нужно руководствоваться следующими соображениями:

- Выбирайте детское кресло или кроватку, которые соответствуют последним европейским требованиям по безопасности – Правилам ЕС № 44.03.

- Посадите ребенка в детское кресло или кровать и проверьте все возможные регулировки, чтобы быть уверенным в том, что данная удерживающая система подходит вашему ребенку. Всегда соблюдайте инструкции изготовителя.
- Примерьте детское кресло или кровать в вашем автомобиле, чтобы проверить возможность их крепления на сиденье штатным ремнем безопасности.
- В таблице, приведенной ниже, содержатся сведения по рекомендуемым местам установки детских удерживающих систем и перечень устройств, допущенных к применению на вашем автомобиле.

Разрешенные места установки детских удерживающих систем

Вес (возраст) ребенка	Расположение детской удерживающей системы		
	Переднее пассажирское сиденье с фронтальной подушкой безопасности	Центральное заднее сиденье	Крайние задние сиденья
Группа 0+ (до 13 кг)	X	X	I *1
Группа I (от 9 до 18 кг)	X	X	I *2
Группы II и III (от 15 до 36 кг)	X	X	X

I: Разрешается установка детских кресел системы "ISOFIX", перечисленных в следующей ниже таблице.

X: Запрещается установка детских удерживающих систем для данной возрастной группы.

*1: ТОЛЬКО удерживающие системы, в которых ребенок располагается лицом назад

*2: ТОЛЬКО удерживающие системы, в которых ребенок располагается лицом вперед

Перечень одобренных детских удерживающих систем ISOFIX

Вес (возраст) ребенка	Расположение детской удерживающей системы		
	Переднее пассажирское сиденье с фронтальной подушкой безопасности	Центральное заднее сиденье	Крайние задние сиденья
Группа 0+ (до 13 кг)	X	X	Fair G 0/1 *1, *3
Группа I (от 9 до 18 кг)	X	X	Fair G 0/1 *2, *3
Группы II и III (от 15 до 36 кг)	X	X	X

*1: ТОЛЬКО удерживающие системы, в которых ребенок располагается лицом назад

*2: ТОЛЬКО удерживающие системы, в которых ребенок располагается лицом вперед

*3: Удерживающие системы стандарта ISOFIX. Они требуют установки на вашем автомобиле дополнительной платформы специальных креплений.

Удерживающие системы, в которых ребенок располагается лицом назад: Используется платформа RWF

Удерживающие системы, в которых ребенок располагается лицом вперед: Используется платформа FWF

Для выбора и установки подходящей дополнительной платформы обратитесь к официальному дилеру NISSAN.



ОПАСНОСТЬ

Если автомобиль оснащен системой боковых подушек безопасности, запрещается размещать малолетних детей или младенцев на переднем пассажирском сиденье. При срабатывании подушки безопасности в случае дорожно-транспортного происшествия ребенок может получить тяжелые травмы.

ПРИМЕЧАНИЕ

Детские удерживающие системы, соответствующие Правилам ECE № 44.03, снабжены четкой маркировкой Universal, Semi-universal или ISOFIX, указывающей тип устройства.

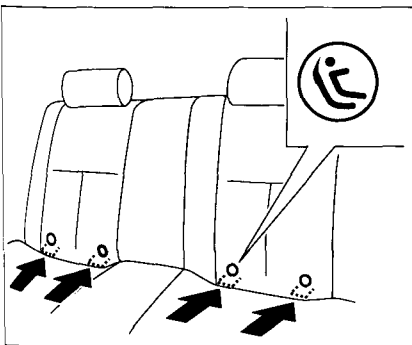
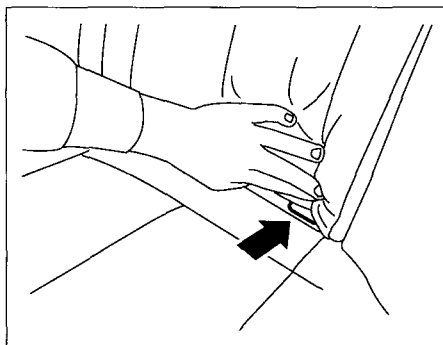
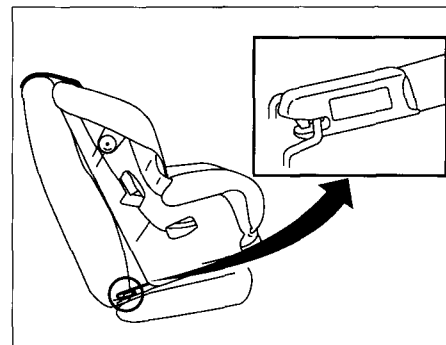


Схема размещения наклеек ISOFIX



Местоположение нижнего крепления ISOFIX



Замок крепления

ДЕТСКИЕ УДЕРЖИВАЮЩИЕ СИСТЕМЫ С КРЕПЛЕНИЯМИ ISOFIX

Ваш автомобиль оборудован специальными креплениями, которые обеспечивают установку детских безопасных кресел ISOFIX.

Схема размещения нижних креплений ISOFIX

Крепления ISOFIX предназначены для установки детских удерживающих систем только на крайних задних сиденьях. **Не пытайтесь установить детскую удерживающую систему в центральной части заднего сиденья, используя вышеуказанные крепления ISOFIX.**

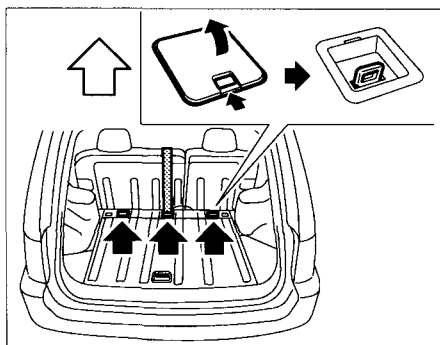
Крепления ISOFIX расположены между подушкой и спинкой заднего сиденья. Специальные наклейки, расположенные в нижней части спинки сиденья, помогут вам определить местоположение креплений ISOFIX.

Замки креплений ISOFIX детской удерживающей системы

Детские удерживающие системы ISOFIX оснащены двумя жесткими замками, которые предназначены для присоединения к скобам креплений, расположенным между спинкой и подушкой сиденья. Данная система позволяет не использовать штатный ремень безопасности для крепления детской удерживающей системы. Проверьте по маркировке на детской удерживающей системе, является ли она совместимой с системой креплений ISOFIX. Указанная информация может быть также приведена в инструкции по эксплуатации производителя.

Детская удерживающая система с креплениями ISOFIX должна быть также закреплена с помощью устройств, предотвращающих угловые перемещения. К этим приспособлениям относятся верхняя лямка или опорные стойки. Перед установкой детских удерживающих систем ISOFIX внимательно изучите инструкции, приведенные в данном

Руководстве и руководстве по эксплуатации производителя удерживающей системы (см. раздел «Установка детских удерживающих систем ISOFIX» ниже). Неукоснительно соблюдайте эти инструкции при установке удерживающей системы.



ВЕРХНЯЯ ЛЯМКА КРЕПЛЕНИЯ ДЕТСКОЙ УДЕРЖИВАЮЩЕЙ СИСТЕМЫ

Детскую удерживающую систему нужно обязательно фиксировать с помощью верхней лямки, если она предусмотрена конструкцией системы.

Схема размещения креплений верхней лямки

Крепления расположены на полу багажного отделения.

Фиксирование детской удерживающей системы с помощью верхней лямки

Вначале закрепите детскую удерживающую систему с помощью ремня безопасности или креплений ISOFIX (в зависимости от типа системы).

Отщелкните крышку крепления (если установлена), которое вы хотите использовать. Оно должно быть расположено строго за устанавливаемой детской удерживающей системой. Пропустите верхнюю лямку детского кресла или кроватки поверх спинки сиденья и зафиксируйте ее с помощью того крепления, которое обеспечивает наиболее прямое положение лямки. Затяните верхнюю лямку в соответствии с инструкциями изготовителя детской удерживающей системы, для того чтобы полностью выбрать слаbinу.

Если при монтаже верхней лямки крепления детской удерживающей системы вы испытываете затруднения, то обратитесь к официальному дилеру компании NISSAN.

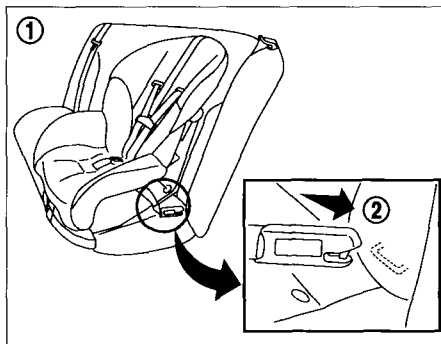
УСТАНОВКА ДЕТСКИХ УДЕРЖИВАЮЩИХ СИСТЕМ С ПОМОЩЬЮ КРЕПЛЕНИЙ ISOFIX



ОПАСНОСТЬ

- Устанавливайте детские удерживающие системы ISOFIX только в указанных в данном Руководстве местах. Схема размещения нижних креплений ISOFIX приведена выше, в разделе «Детские удерживающие системы с креплениями ISOFIX». Если закрепить детское кресло или кроватку неправильно, то ваш ребенок может получить серьезные травмы или погибнуть в случае дорожно-транспортного происшествия.
- Запрещается устанавливать детскую удерживающую систему с верхней ляжкой на сиденье, не оснащенное соответствующим креплением.

- Не устанавливайте детское кресло или кроватку ISOFIX на центральном заднем сиденье при помощи нижних точек крепления. Вы не сможете надежно закрепить детскую удерживающую систему в этом положении.
- Проверьте крепления ISOFIX на заднем сиденье. Для этого просуньте руку за подушку заднего сиденья и убедитесь, что крепления ISOFIX ничем не закрыты (например, ремнем безопасности или обивкой сиденья). Детское кресло или кроватку не удастся закрепить должным образом, если доступ к креплениям ISOFIX чем-либо затруднен.
- Крепления для детских удерживающих систем сконструированы таким образом, чтобы выдерживать нагрузки, которые могут возникать при использовании правильно установленного детского кресла или кроватки. Ни при каких обстоятельствах нельзя использовать эти крепления для фиксации ремней безопасности, предназначенных для взрослых пассажиров, а также других предметов и оборудования.



Шаги 1 и 2

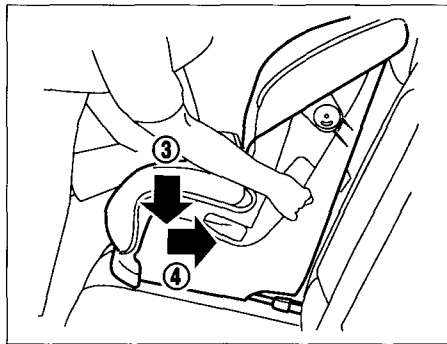
Установка на задних крайних сиденьях

Детские удерживающие системы, в которых ребенок располагается лицом вперед:

Для правильной установки детской удерживающей системы, следуйте инструкциям изготовителя. Ниже изложена пошаговая инструкция установки детской удерживающей системы, в которой ребенок располагается лицом вперед, с помощью креплений ISOFIX:

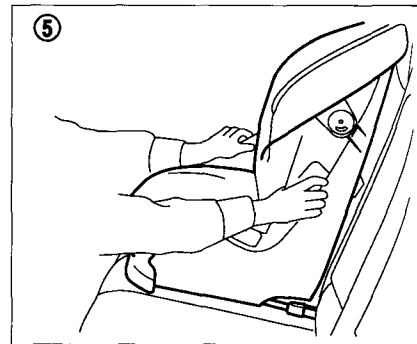
1. Установите детское кресло на сиденье ①.
2. Закрепите детское кресло с помощью нижних креплений ISOFIX ②.
3. Спинка детского кресла должна плотно прилегать к спинке заднего сиденья. При необходимости отрегулируйте или снимите подголовник, чтобы обеспечить правильную установку детского кресла (см. раздел «Подголовники» выше). Снятый подголовник необходимо поместить на хранение в безопасное место. После

снятия детского кресла не забудьте установить подголовник на место. Если сиденье снабжено нерегулируемым подголовником, который мешает правильной установке детского кресла, то попробуйте установить его на другое сиденье или используйте другую удерживающую систему.



Шаг 4

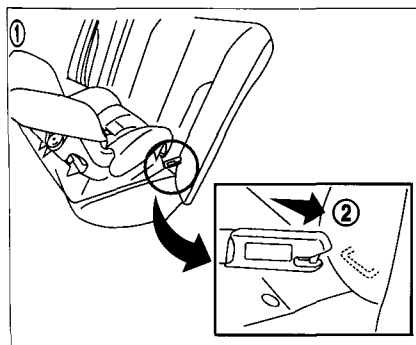
6. Если детское кресло снабжено другими устройствами, предотвращающими угловое перемещение, например, опорными стойками, то при их использовании руководствуйтесь инструкциями производителя.



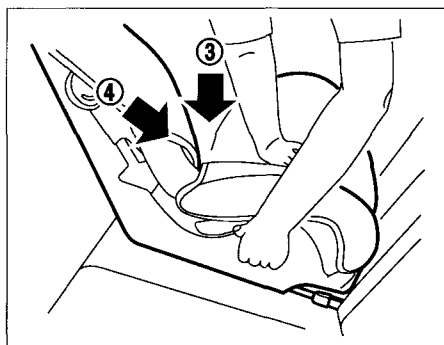
Шаг 7

4. Укоротите жесткие крепления, для того чтобы обеспечить надежную установку детского кресла. Плотнo прижмите детское кресло коленом вниз (поз. ③) и вперед (поз. ④), для того чтобы сжать подушку и спинку сиденья.
5. Пропустите верхнюю лямку детского кресла (если установлена) через верх спинки сиденья и закрепите ее с помощью специального крепления. Смoтри раздел «Верхняя лямка крепления детской удерживающей системы» выше.

7. Проверьте надежность крепления детского кресла, прежде чем усаживать в него ребенка. Покачайте кресло или кровать из стороны в сторону и попытайтесь потянуть установленную систему вперед, для того чтобы убедиться в надежности ее крепления.
8. Крепление детской удерживающей системы следует проверять перед каждым ее использованием. При ослаблении креплений детской удерживающей системы, повторите шаги с 7 по 7.



Шаги 1 и 2



Шаг 3

Детские удерживающие системы, в которых ребенок располагается лицом назад

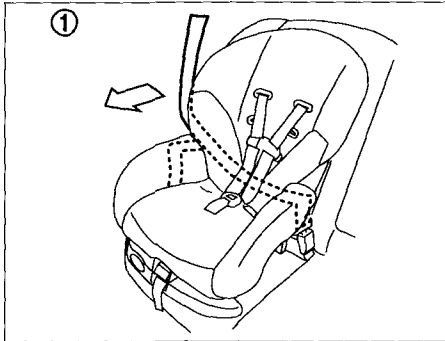
Для правильной установки детской удерживающей системы, следуйте инструкциям изготовителя. Ниже изложена пошаговая инструкция установки детской удерживающей системы, в которой ребенок располагается лицом назад, с помощью креплений ISOFIX:

1. Установите детское кресло на сиденье ①.
2. Закрепите детское кресло с помощью нижних креплений ISOFIX ②.

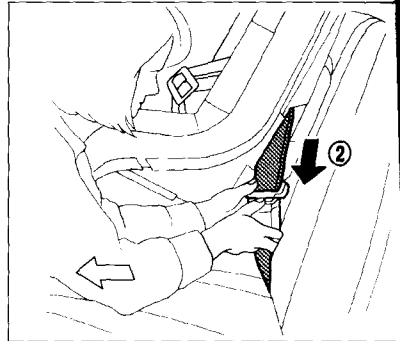
3. Укоротите жесткие крепления, для того чтобы обеспечить надежную установку детского кресла. Руками плотно прижмите детское кресло вниз (поз. ③) и вперед (поз. ④), для того чтобы сжать подушку и спинку сиденья.
4. Пропустите верхнюю лямку детского кресла (если установлена) через верх спинки сиденья и закрепите ее с помощью специального крепления. Смотри раздел «Верхняя лямка крепления детской удерживающей системы» выше.
5. Если детское кресло снабжено другими устройствами, предотвращающими угловое перемещение, например, опорными стойками, то при их использовании руководствуйтесь инструкциями производителя.



Шаг 6



Шаг 1



Шаг 2

- Проверьте надежность крепления детского кресла, прежде чем усаживать в него ребенка. Покачайте кресло или кроватку из стороны в сторону и попытайтесь потянуть установленную систему вперед, для того чтобы убедиться в надежности ее крепления.
- Крепление детской удерживающей системы следует проверять перед каждым ее использованием. При ослаблении креплений детской удерживающей системы, повторите шаги с 3 по 6.

УСТАНОВКА ДЕТСКОЙ УДЕРЖИВАЮЩЕЙ СИСТЕМЫ С ПОМОЩЬЮ ТРЕХТОЧЕЧНОГО РЕМНЯ БЕЗОПАСНОСТИ

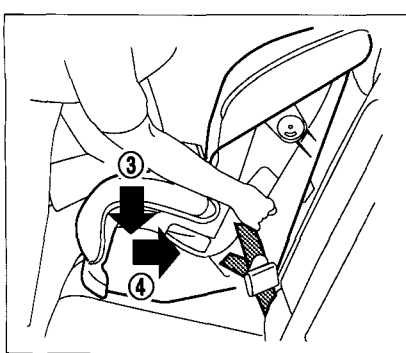
Установка на задних крайних сиденьях

Детские удерживающие системы, в которых ребенок располагается лицом вперед:

Для правильной установки детской удерживающей системы, следуйте инструкциям изготовителя. Ниже приводится пошаговая инструкция установки детских удерживающих систем, в которых ребенок располагается лицом вперед, с помощью трехточечных ремней безопасности без автоматической блокировки:

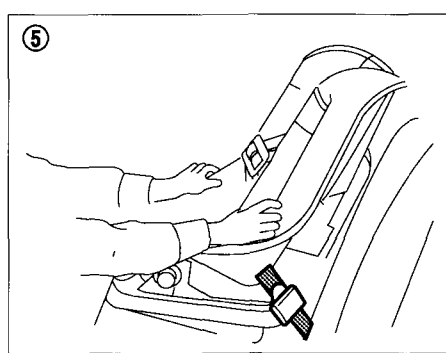
- Установите детское кресло на сиденье ①.

- Пропустите ремень безопасности с запорной скобой через крепёжные элементы детского кресла и вставьте скобу в замок ② ремня щелчка.
- Для того чтобы ремень не провисал, необходимо закрепить его зажимом, прилагаемым к устанавливаемому детскому креслу.



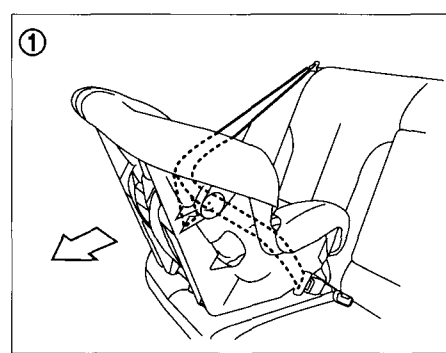
Шаг 4

4. Устраните оставшееся провисание ремня. Вытягивая ремень безопасности, плотно прижмите коленом детское кресло вниз (поз. ③) и вперед (поз. ④), для того чтобы сжать подушку и спинку сиденья.



Шаг 5

5. Проверьте надежность крепления детского кресла, прежде чем усаживать в него ребенка. Покачайте кресло из стороны в сторону и попытайтесь потянуть установленную систему вперед, для того чтобы убедиться в надежности ее крепления.
6. Крепление детской удерживающей системы следует проверять перед каждым ее использованием. При ослаблении креплений детской удерживающей системы, повторите шаги с 3 по 5.

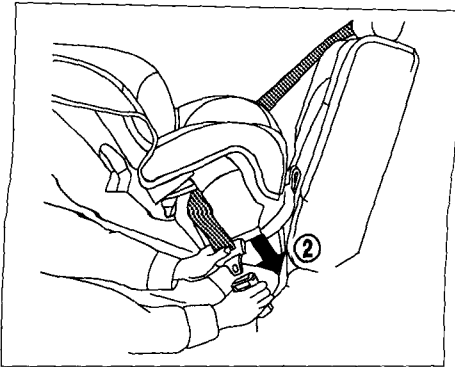


Шаг 1

Детские удерживающие системы, в которых ребенок располагается лицом назад

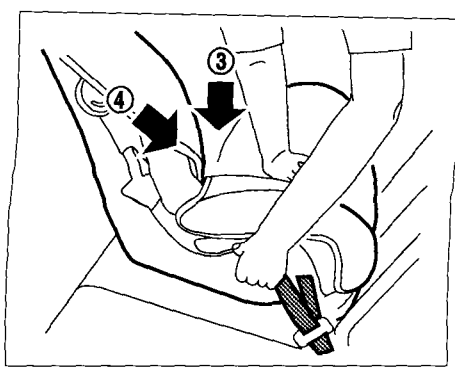
Для правильной установки детской удерживающей системы, следуйте инструкциям изготовителя. Ниже приводится пошаговая инструкция установки детских удерживающих систем, в которых ребенок располагается лицом назад, с помощью трехточечных ремней безопасности без автоматической блокировки:

1. Установите детское кресло на сиденье ①.



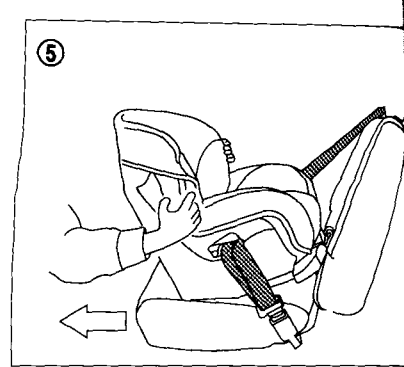
Шаг 2

2. Пропустите ремень безопасности с запорной скобой через крепежные элементы детского кресла и вставьте скобу в замок (2) ремня до щелчка.
3. Для того чтобы ремень не провисал, необходимо закрепить его зажимом, прилагаемым к устанавливаемому детскому креслу.



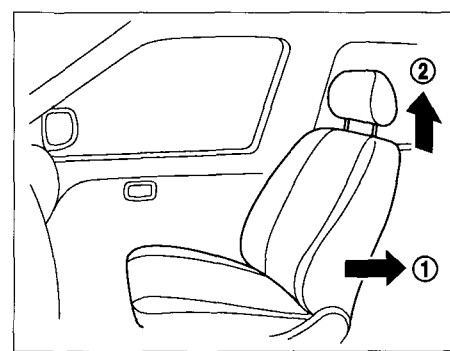
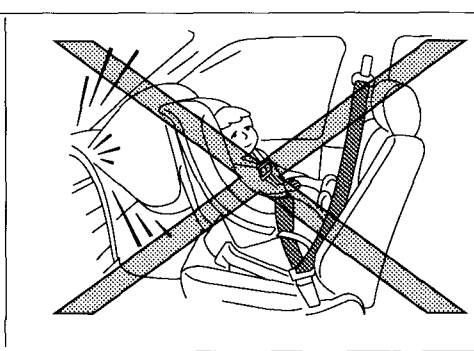
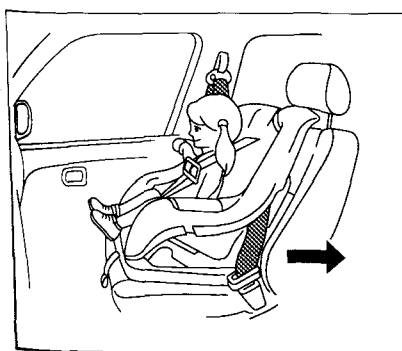
Шаг 4

4. Устраните оставшееся провисание ремня. Вытягивая ремень безопасности, плотно прижмите руками детское кресло вниз (поз. (3)) и вперед (поз. (4)), для того чтобы сжать подушку и спинку сиденья.



Шаг 5

5. Проверьте надежность крепления детского кресла, прежде чем усаживать в него ребенка. Покачайте кресло из стороны в сторону и попробуйте потянуть установленную систему вперед, для того чтобы убедиться в надежности ее крепления.
6. Крепление детской удерживающей системы следует проверять перед каждым ее использованием. При ослаблении креплений детской удерживающей системы, повторите шаги с по 5.



Шаги 1 и 2

Установка на переднем пассажирском сиденье



ОПАСНОСТЬ

Запрещается устанавливать детскую удерживающую систему, в которой ребенок располагается лицом назад, на переднее сиденье, оснащенное подушкой безопасности. Передние подушки безопасности раскрываются с большой силой. Во время срабатывания передние подушки безопасности могут с большой силой воздействовать на детскую удерживающую систему, в которой ребенок располагается лицом назад, в результате чего ребенок может получить серьезную травму или даже погибнуть.

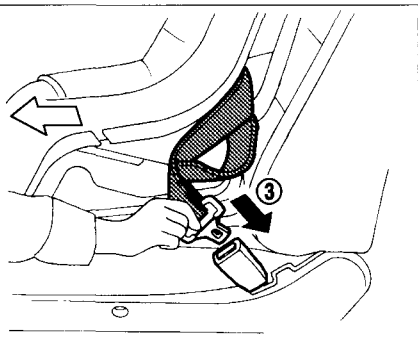
Никогда не устанавливайте детское устройство безопасности с верхней лямкой крепления на переднее сиденье.

- Компания NISSAN рекомендует устанавливать детские удерживающие системы на заднее сиденье. Однако если вам необходимо установить детское кресло, в котором ребенок располагается лицом вперед, на переднее пассажирское сиденье, сдвиньте это сиденье в крайнее заднее положение.
- Детские удерживающие системы для младенцев могут быть установлены только лицом назад, и поэтому их категорически запрещено устанавливать на переднее сиденье, оснащенное подушкой безопасности.

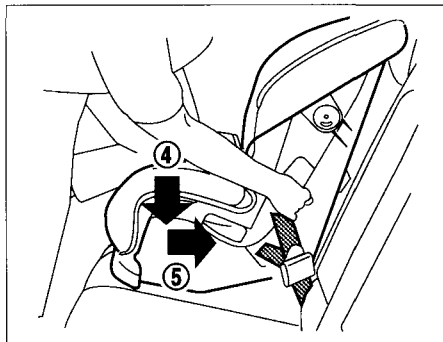
Детские удерживающие системы, в которых ребенок располагается лицом вперед:

Для правильной установки детской удерживающей системы, следуйте инструкциям изготовителя. Ниже приводится пошаговая инструкция установки детских удерживающих систем, в которых ребенок располагается лицом вперед, на переднее сиденье с помощью трехточечных ремней безопасности без автоматической блокировки:

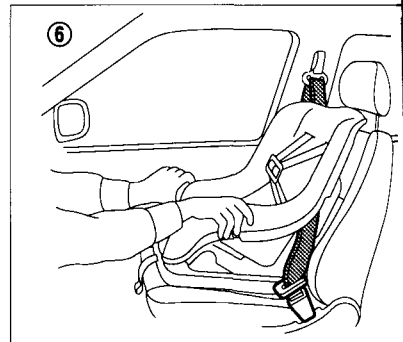
1. Сдвиньте сиденье в крайнее заднее положение ①.
2. Поднимите подголовник в самое высокое положение ②.
3. Установите детское кресло на сиденье автомобиля.



Шаг 4



Шаг 6



Шаг 7

4. Пропустите ремень безопасности с запорной скобой через крепежные элементы детского кресла и вставьте скобу в замок ③ ремня до щелчка.
5. Для того чтобы ремень не провисал, необходимо закрепить его зажимом, прилагаемым к устанавливаемому детскому креслу.

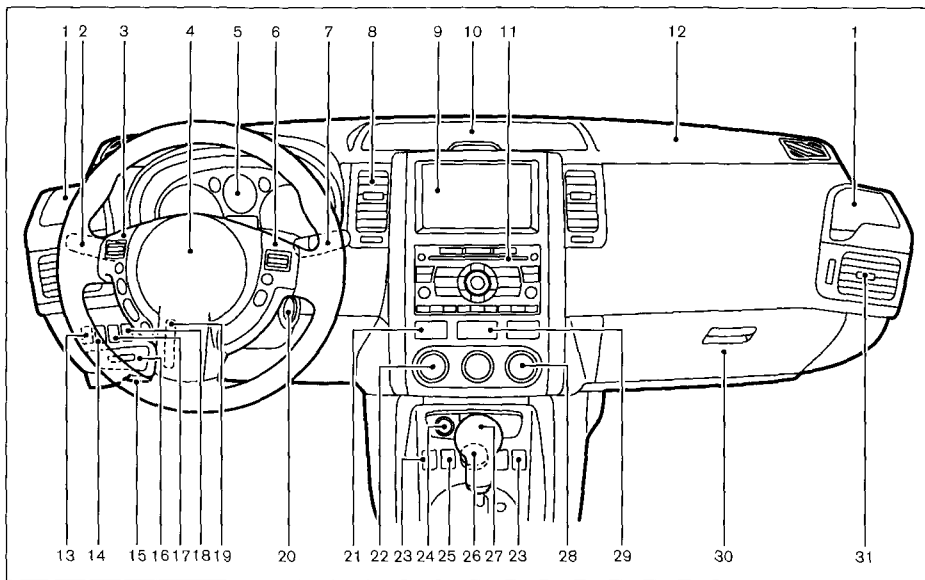
6. Устраните оставшееся провисание ремня. Вытягивая ремень безопасности, плотно прижмите коленом детское кресло вниз (поз. ④) и вперед (поз. ⑤), для того чтобы сжать подушку и спинку сиденья.

7. Проверьте надежность крепления детского кресла, прежде чем усаживать в него ребенка. Покачайте кресло из стороны в сторону и вперед, для того чтобы убедиться в надежности ее крепления.
8. Крепление детской удерживающей системы следует проверять перед каждым ее использованием. При ослаблении креплений детской удерживающей системы, повторите шаги с по 7.

2. Приборы и органы управления

Панель управления	2-2	Выключатели очистителя и омывателя стекол	2-29
Автомобили с левосторонним управлением	2-2	Выключатель очистителя и омывателя ветрового стекла	2-29
Автомобили с правосторонним управлением	2-4	Выключатель стеклоочистителя и омывателя заднего стекла	2-30
Стрелочные указатели и приборы	2-6	Выключатель обогревателя заднего стекла	2-31
Спидометр	2-7	Выключатель аварийной световой сигнализации	2-31
Тахометр	2-7	Звуковой сигнал	2-32
Жидкокристаллический (ЖК) дисплей	2-7	Окна	2-32
Указатель температуры наружного воздуха	2-8	Электрические стеклоподъемники	2-32
Индикатор положения селектора диапазонов автоматической коробки передач	2-8	Вентиляционный люк в крыше (для некоторых вариантов исполнения автомобиля)	2-34
Индикатор положения селектора бесступенчато-регулируемой трансмиссии или вариатора (CVT)	2-8	Вентиляционный люк с электроприводом	2-34
Часы	2-8	Часы	2-35
Бортовой компьютер	2-9	Выбор формата отображения времени	2-36
Одометр	2-10	Установка показаний часов	2-36
Вывод информации об уровне и состоянии моторного масла (для некоторых вариантов исполнения автомобиля)	2-11	Электрические розетки	2-36
Указатель уровня топлива	2-12	Размещение багажа, одежды и мелких вещей	2-37
Указатель температуры охлаждающей жидкости двигателя	2-13	Перчаточный ящик	2-38
Сигнализаторы и индикаторы, звуковые предупреждающие сигналы	2-14	Верхнее вещевое отделение	2-38
Проверка исправности сигнализаторов и индикаторов	2-14	Центральное вещевое отделение (для некоторых вариантов исполнения автомобиля)	2-38
Визуальные сигнализаторы	2-15	Ящик для мелких вещей в центральной консоли	2-39
Визуальные индикаторы	2-19	Боковые вещевые отделения	2-39
Звуковые предупреждающие сигналы	2-22	Держатель для очков	2-39
Центральный переключатель света фар и указателей поворота	2-23	(для некоторых вариантов исполнения автомобиля)	2-39
Ксеноновые фары (для некоторых вариантов исполнения автомобиля)	2-23	Держатели для стаканов	2-40
Переключатель света фар	2-24	Вещевые ящики в багажном отделении	2-42
Выключатель противотуманных фар	2-25	(для некоторых вариантов исполнения автомобиля)	2-42
Противотуманные фары (для некоторых вариантов исполнения автомобиля)	2-26	Крюки для крепления багажа	2-42
Задний противотуманный фонарь	2-26	(для некоторых вариантов исполнения автомобиля)	2-42
Корректор фар	2-26	Крючки для одежды	2-43
Ручной режим	2-26	Шторка багажного отделения	2-44
Выключатель омывателя фар (для некоторых вариантов исполнения автомобиля)	2-27	(для некоторых вариантов исполнения автомобиля)	2-44
Выключатель указателей поворота	2-27	Верхние рейлинги (для некоторых вариантов исполнения автомобиля)	2-45
Указатель поворота	2-27	Солнцезащитные козырьки	2-45
Сигнал смены полосы движения	2-28	Плафоны внутреннего освещения	2-45
Выключатель ходовых огней (для некоторых вариантов исполнения автомобиля)	2-28	Плафон общего освещения (для некоторых вариантов исполнения автомобиля)	2-46
		Плафоны индивидуального освещения	2-46
		Плафон освещения багажного отделения	2-48
		Система предотвращения разряда аккумуляторной батареи	2-48

ПАНЕЛЬ УПРАВЛЕНИЯ



7. Переключатель очистителя и омывателя стекол*
8. Центральная вентиляционная решетка
9. Навигационная система* или центральное вещевое отделение*
10. Верхнее вещевое отделение
11. Аудиосистема* или центральное вещевое отделение*
12. Подушка безопасности переднего пассажира
13. Переключатель корректора фар*
14. Выключатель омывателя фар*
15. Рукоятка открывания капота
16. Крышка блока предохранителей
17. Выключатель ходовых огней*
18. Выключатель системы динамической стабилизации (ESP)*
19. Фиксирующий рычаг регулируемой рулевой колонки
20. Замок зажигания/блокировки рулевой колонки
21. Сигнализатор не пристегнутого ремня безопасности (для пассажиров на задних сиденьях)
22. Выключатель электрического обогрева заднего стекла и наружных зеркал
23. Выключатель обогрева сидений*
24. Электрическая розетка
25. Кнопка включения системы контроля движения на спуске (HDC)*

АВТОМОБИЛИ С ЛЕВОСТОРОННИМ УПРАВЛЕНИЕМ

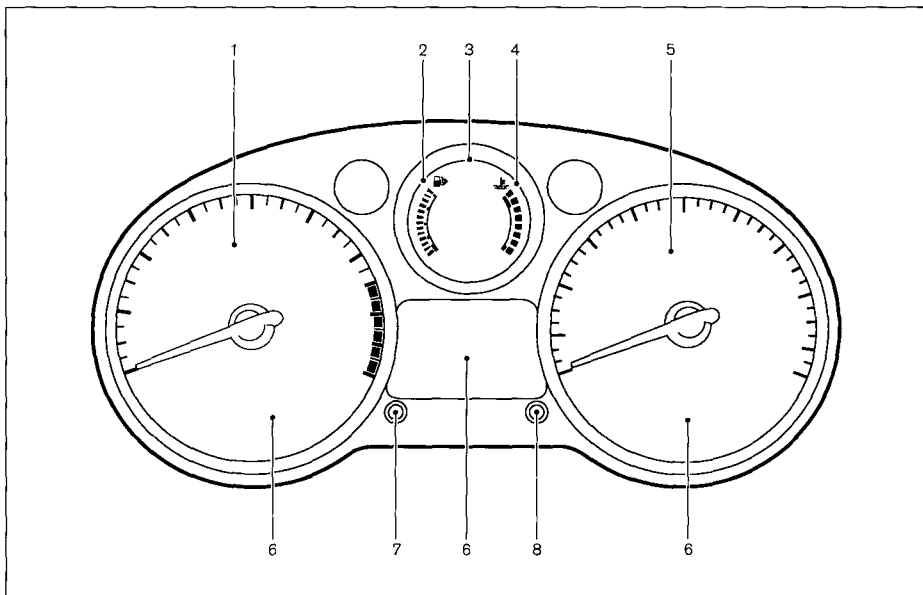
1. Держатель для стаканов
2. Центральный переключатель света фар и сигналов поворота/Выключатель противотуманных фар

3. Переключатель аудиосистемы на рулевом колесе*/переключатель мобильного телефона, подключаемого к системе громкой связи по беспроводному интерфейсу Bluetooth*
4. Передняя подушка безопасности водителя/Звуковой сигнал
5. Стрелочные указатели и приборы/Часы
6. Органы управления системой круиз-контроля*

26. Переключатель режимов работы системы полного привода (4WD)*
27. Селектор диапазонов или рычаг переключения передач
28. Органы управления отопителем и кондиционером
29. Выключатель аварийной световой сигнализации
30. Перчаточный ящик
31. Боковая вентиляционная решетка

* для некоторых вариантов исполнения автомобиля

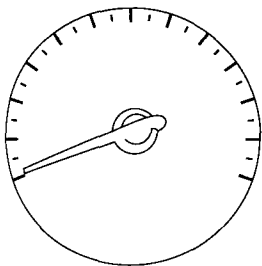
СТРЕЛОЧНЫЕ УКАЗАТЕЛИ И ПРИБОРЫ



- отображение времени
 - вывод информации об уровне и необходимости замены моторного масла*
4. Указатель температуры охлаждающей жидкости двигателя
 5. Спидометр
 6. Визуальные сигнализаторы и индикаторы
 7. Кнопка для установки показаний часов
 8. Переключатель дисплея бортового компьютера
- * для некоторых вариантов исполнения автомобиля

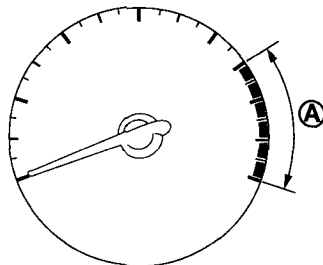
1. Тахометр
2. Указатель уровня топлива
3. Жидкокристаллический дисплей
 - вывод температуры наружного воздуха

- отображение положения селектора диапазонов автоматической коробки передач*
- отображение положения селектора бесступенчато-регулируемой трансмиссии или вариатора (CVT)
- вывод показаний одометра/счетчика частичного пробега на две поездки
- вывод показаний бортового компьютера



СПИДОМЕТР

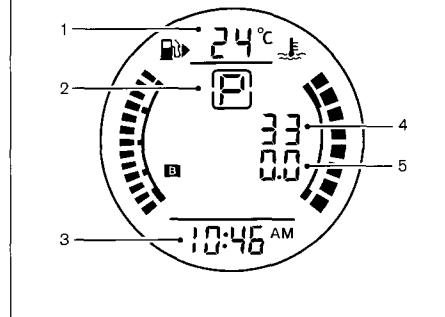
Спидометр указывает скорость движения автомобиля.



ТАХОМЕТР

Тахометр показывает частоту вращения коленчатого вала двигателя, измеряемую в оборотах в минуту (об/мин). **Не допускайте нахождения стрелки тахометра в красной зоне A.**

Вид и значения красной зоны зависят от версии автомобиля.

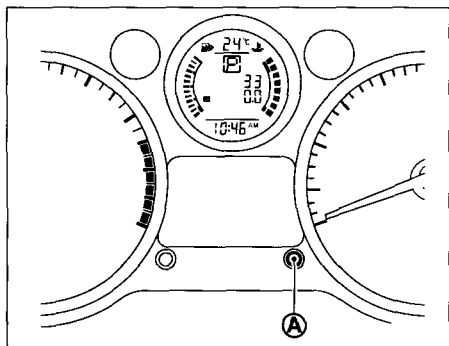


ЖИДКОКРИСТАЛЛИЧЕСКИЙ ДИСПЛЕЙ

После включения зажигания (ключ находится в положении ON), на экран ЖК дисплея выводится следующая информация:

1. Температура воздуха за бортом
2. Положение селектора АКП или вариатора (для версий, оснащенных АКП или вариатором)
3. Время
4. Показания одометра
5. Показания счетчика пробега/бортового компьютера

На экран дисплея также может выводиться информация об уровне и состоянии моторного масла (для некоторых вариантов исполнения автомобиля).



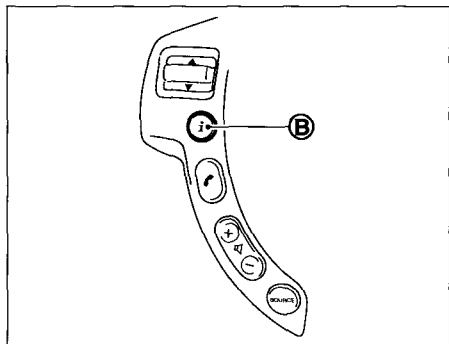
Для настройки или переключения режимов жидкокристаллического дисплея необходимо нажать кнопку **A**, расположенную на панели приборов. На некоторых вариантах исполнения автомобиля можно использовать кнопку **B** «INFO», расположенную на рулевом колесе.

УКАЗАТЕЛЬ ТЕМПЕРАТУРЫ НАРУЖНОГО ВОЗДУХА

Показания температуры наружного воздуха приводятся в градусах Цельсия.

Если температура воздуха снаружи не превышает 3°C (37°F), то дисплей начинает мигать в качестве предупреждения.

Мигание дисплея прекратиться через минуту, или если температура воздуха снаружи станет не менее 4°C (39°F).



ИНДИКАТОР ПОЛОЖЕНИЯ СЕЛЕКТОРА ДИАПАЗОНОВ АВТОМАТИЧЕСКОЙ КОРОБКИ ПЕРЕДАЧ

Индикатор положения селектора диапазонов автоматической коробки передач указывает его положение при повороте ключа зажигания в положение «ON».

ИНДИКАТОР ПОЛОЖЕНИЯ СЕЛЕКТОРА БЕССТУПЕНЧАТО- РЕГУЛИРУЕМОЙ ТРАНСМИССИИ ИЛИ ВАРИАТОРА (CVT)

Индикатор положения селектора CVT указывает его положение при повороте ключа зажигания в положение «ON».

ЧАСЫ

Установка времени описана в разделе «Часы» ниже.

БОРТОВОЙ КОМПЬЮТЕР

После включения зажигания (положение "ON" замка зажигания) вы можете выбрать режим работы, нажав кнопку **A** бортового компьютера или кнопку **B** на рулевом колесе (для некоторых вариантов исполнения автомобиля).

При последовательном нажатии кнопки **A** или **B** режим отображения данных меняется в следующем порядке:

(Trip A (Поездка A) → Trip B (Поездка B)) → Distance to empty (Запас хода по топливу) → Average fuel consumption (Средний расход топлива) → Average speed (Средняя скорость) → Elapsed time (Время в пути) → Trip A (Поездка A)

Запас хода по топливу (dte – км или мили)

При отображении запаса хода по топливу (dte) указывается примерное расстояние, которое вы можете проехать на остающемся в баке количестве топлива. Показатель dte вычисляется непрерывно с учетом количества топлива в баке и фактического расхода топлива.

Показания обновляются каждые 30 секунд.

Предусмотрена функция предупреждения о минимальном запасе топлива: если в баке остается мало топлива, то величина запаса хода по топливу автоматически выводится на дисплей, причем символы сообщения мигают, чтобы привлечь внимание водителя. Для того чтобы вернуться к режиму отображения данных, который был установлен до включения функции предупреждения, нажмите кнопку **A** или «INFO» **B** (для некоторых вариантов исполнения автомобиля).

Если не заправить топливный бак, то при дальнейшем уменьшении количества топлива вместо показаний запаса хода на дисплее загорятся символы " _ _ _ _ ".

- Если при дозаправке было залито небольшое количество топлива, то непосредственно перед выключением зажигания на экран дисплея могут быть выведены показания запаса хода по топливу.
- При движении автомобиля по холмистым или извилистым дорогам топливо в баке переливается, что может временно изменить показания запаса хода по топливу.

Средний расход топлива (л/100 км)

Средний расход топлива вычисляется за период, прошедший после последнего сброса счетчика пробега за поездку. Сброс показаний осуществляется нажатием и удерживанием кнопки **A** или «INFO» **B** (для некоторых вариантов исполнения автомобиля) в течение более чем одной секунды.

Показания обновляются каждые 30 секунд. В течение примерно 500 м пробега после сброса, на дисплее будут высвечиваться символы « _ _ _ _ ».

Средняя скорость движения автомобиля (км/ч)

Средняя скорость движения вычисляется за период, прошедший после последнего сброса показаний счетчика. Сброс показаний осуществляется нажатием и удерживанием кнопки **(A)** или «INFO» **(B)** (для некоторых вариантов исполнения) в течение более чем одной секунды.

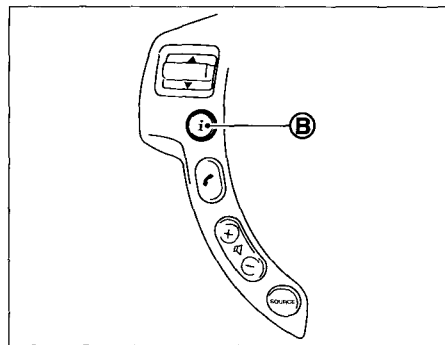
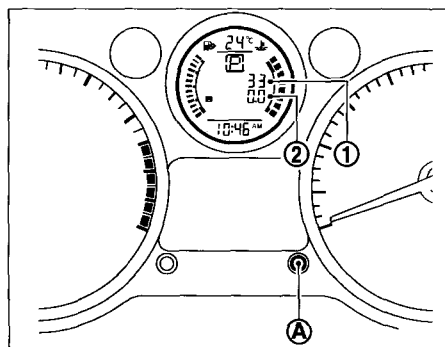
Показания обновляются каждые 30 секунд. В течение первых 30 секунд после сброса показаний на дисплее будут высвечиваться символы “ _ _ _ _ ”.

Время в пути (ч:мин:с)

Время в пути отсчитывается за период, прошедший после последнего сброса показаний. Сброс показаний осуществляется нажатием и удерживанием кнопки **(A)** или «INFO» **(B)** (для некоторых вариантов исполнения) в течение более чем одной секунды.

Одновременный сброс показаний дисплея

Для сброса показаний дисплея нажмите и удерживайте кнопки **(A)** или «INFO» **(B)** (для некоторых вариантов исполнения) в течение более чем трех секунд. Значения среднего расхода топлива, средней скорости, времени в пути, а также показания счетчика пробега за одну поездку (только TRIP B) будут сброшены одновременно.



ОДОМЕТР

Одометр/Счетчик пробега на две поездки

Показания одометра и счетчика пробега на две поездки появляются на дисплее после включения зажигания (положение «ON»).

Одометр **(1)** показывает общий пробег автомобиля. Счетчик пробега за поездку показывает пройденое расстояние для одной из двух поездок.

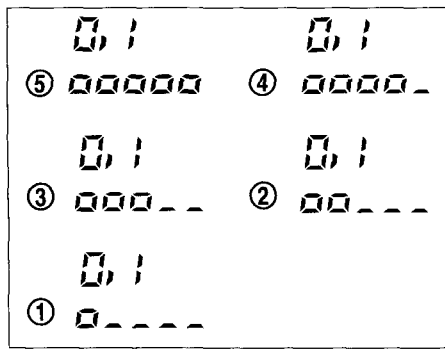
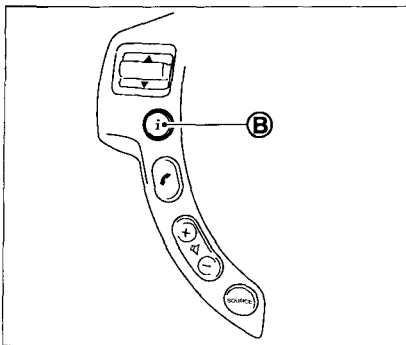
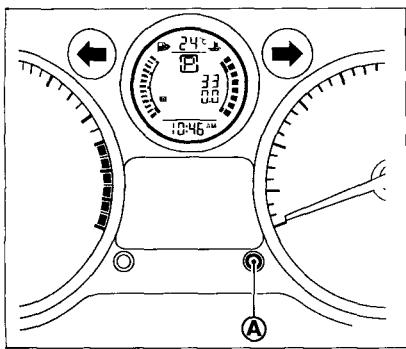
Смена показаний счетчика пробега за поездку:

При последовательном нажатии кнопки переключения режимов **(A)** или «INFO» **(B)** (последняя находится на рулевом колесе некоторых вариантов исполнения автомобиля) режимы отображения данных изменяются в следующем порядке:

Поездка A (TRIP A) → Поездка B (TRIP B) → Режим отображения данных бортового компьютера (Trip computer mode) → Поездка A (TRIP A)

Сброс показаний счетчика пробега за поездку:

- Для того чтобы сбросить показания счетчика за поездку на ноль, нажмите кнопку **(A)** или кнопку «INFO» **(B)** (для некоторых вариантов исполнения) и удерживайте ее более одной секунды.
- Для того чтобы сбросить все показания бортового компьютера, кроме счетчика за поездку A (Trip A) и запаса хода по топливу, нажмите кнопку **(A)** или кнопку «INFO» **(B)** (для некоторых вариантов исполнения) и удерживайте ее более трех секунд.



ВЫВОД ИНФОРМАЦИИ ОБ УРОВНЕ И НЕОБХОДИМОСТИ ЗАМЕНЫ МОТОРНОГО МАСЛА (для некоторых вариантов исполнения автомобиля)

Когда замок зажигания находится в положении «ON», информация о моторном масле выводится на экран жидкокристаллического дисплея в следующем порядке:

Оставшийся пробег до замены масла (с пиктограммой в виде гаечного ключа) → Уровень моторного масла ("Oil Good" или "Oil Lo")

Нажмите кнопку переключения режимов **A** или «INFO» **B** (последняя находится на рулевом колесе некоторых вариантов исполнения автомобиля) и удерживайте ее в течение пяти секунд, пока на экран выводится информация о моторном масле: После вывода текста "Oil Good", на экран выводится подробная графическая информация об уровне моторного масла (см. поз. **5** - **1** на рисунке).

ВНИМАНИЕ

Необходимо регулярно проверять уровень моторного масла, по крайней мере, при каждой заправке топливом. Недостаточное количество моторного масла приведет к повреждению двигателя, который в этом случае не подлежит гарантийному ремонту.

Инструкции по проведению проверки уровня моторного масла изложены в разделе «Моторное масло», глава «8. Техническое обслуживание и операции, выполняемые владельцем».

Установка интервала замены моторного масла

Вы можете установить интервал замены моторного масла или отключить этот параметр при помощи кнопки **A** переключения режимов бортового компьютера.

Информации о регламенте замены моторного масла приведена в Гарантийной книжке.

Установка интервала замены моторного масла:

1. Нажмите кнопку бортового компьютера **A** и удерживайте ее более 3 секунд в то время, когда на экран дисплея выводится изображение гаечного ключа и величина пробега до очередной замены моторного масла.

При регулировке интервала от нуля (0): Нажмите кнопку бортового компьютера **A** и удерживайте ее нажатой не менее 3 секунд в течение первых 5 секунд после включения зажигания (положение «ON»).

Изображение гаечного ключа и значение пробега начнут мигать.

- Во время мигания дисплея нажмите кнопку **(A)** бортового компьютера повторно, для того чтобы перейти в режим настройки.

При установке интервала от нуля (0): Нажмите кнопку **(A)** бортового компьютера. Величина интервала замены масла будет установлена по умолчанию.

- Поверните регулятор **(A)** бортового компьютера по часовой стрелке или против часовой стрелки, для увеличения или уменьшения величины интервала. Каждый поворот увеличивает или уменьшает интервал замены моторного масла на 1000 км.

Если не предпринимать дальнейших действий, дисплей переключится в режим отображения уровня моторного масла, что подтверждает успешную установку нового значения интервала до замены масла.

Отключение функции напоминания о необходимости замены моторного масла:

- Нажмите кнопку бортового компьютера **(A)** и удерживайте ее более 3 секунд в то время, когда на экран дисплея выводится изображение гаечного ключа и величина пробега до очередной замены моторного масла.

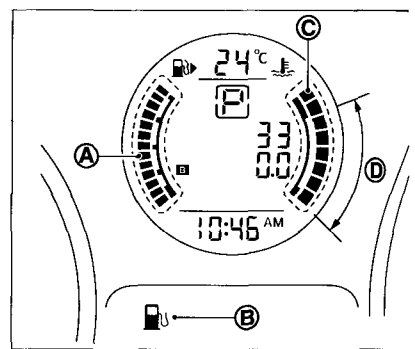
Изображение гаечного ключа и значение пробега начнут мигать.

- Во время мигания дисплея нажмите кнопку **(A)** бортового компьютера повторно, для того чтобы перейти в режим настройки.

- Вращайте регулятор бортового компьютера **(A)** против часовой стрелки до тех пор, пока интервал не станет равным 0.

Если не предпринимать дальнейших действий, то дисплей переключится в режим отображения уровня моторного масла, а функция напоминания о необходимости замены масла будет отключена.

При включении зажигания (положение «ON») на дисплее не будет появляться изображение гаечного ключа или величина оставшегося пробега до очередной замены моторного масла. Чтобы вновь включить функцию напоминания о необходимости замены моторного масла, необходимо установить интервал замены масла, превышающий ноль (0).



УКАЗАТЕЛЬ УРОВНЯ ТОПЛИВА

Данный указатель показывает приблизительный уровень топлива в топливном баке при включенном зажигании.

Показания этого прибора могут незначительно изменяться при торможении, прохождении поворотов, при движении на подъем или на спуск из-за перемещения топлива внутри бака.

Сигнализатор низкого уровня топлива **(B)** загорается при снижении запаса топлива до минимума. Заправьте бак как можно скорее, не дожидаясь, пока стрелка указателя достигнет положения «Пустой бак».

Значок **(D)** указывает на расположение крышки заливной горловины топливного бака (с правой стороны автомобиля).

ВНИМАНИЕ

Заправьте топливный бак, не дожидаясь, пока стрелка указателя достигнет отметки E («Пустой бак»).

Когда стрелка указателя достигает отметки E («Пустой бак»), в топливном баке еще остается небольшой резервный запас топлива.

УКАЗАТЕЛЬ ТЕМПЕРАТУРЫ ОХЛАЖДАЮЩЕЙ ЖИДКОСТИ ДВИГАТЕЛЯ

Указатель **C** показывает температуру охлаждающей жидкости двигателя.







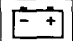

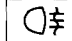

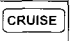





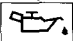
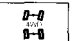

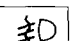

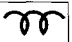
Нормальной температуре охлаждающей жидкости соответствует диапазон **D** указателя.

Температура охлаждающей жидкости двигателя зависит от температуры окружающего воздуха и режима движения автомобиля.

ВНИМАНИЕ

Если стрелка указателя температуры охлаждающей жидкости двигателя находится вблизи верхней границы рабочего диапазона, то для охлаждения двигателя необходимо снизить скорость движения автомобиля. Если во время движения вы обнаружите, что стрелка этого указателя вышла из зоны нормальной температуры, то как можно скорее остановите автомобиль. Продолжение движения при перегреве двигателя может привести к выходу двигателя из строя. См. раздел «Перегрев двигателя» в главе "6. В случае неисправности", где приведены инструкции водителю по экстренным действиям в случае перегрева двигателя.

ВИЗУАЛЬНЫЕ СИГНАЛИЗАТОРЫ И ИНДИКАТОРЫ, ЗВУКОВЫЕ ПРЕДУПРЕЖДАЮЩИЕ СИГНАЛЫ

	Сигнализатор неисправности антиблокировочной тормозной системы (ABS)		Сигнализатор низкого уровня топлива		Индикатор включения дальнего света фар
	Сигнализатор неисправности автоматической коробки передач (версия с АКП)*		Сигнализатор не пристегнутого ремня безопасности		Индикатор включения системы контроля движения в спуске (NDC)*
	Сигнализатор неисправности тормозной системы		Сигнализатор неисправности системы подушек безопасности (SRS)		Сигнализатор неисправности систем двигателя (MIL/MIL)
	Сигнализатор разряда аккумуляторной батареи		Сигнализатор наличия воды в топливном фильтре (версия с дизельным двигателем)*		Индикатор включения заднего противотуманного фона
	Сигнализатор неисправности Фильтра твердых частиц DPF (версия с дизельными двигателями)		Индикатор включения системы круиз-контроля*		Индикатор системы охранной сигнализации
	Сигнализатор незакрытой двери		Индикатор установки системы круиз-контроля*		Сигнализатор ухудшения сцепных свойств дорожного покрытия*
	Сигнализатор неисправности электрического усилителя рулевого управления		Индикатор отключения системы динамической стабилизации (ESP)*		Индикатор включения режима SPORT*
	Сигнализатор низкого давления моторного масла		Индикатор режима AUTO системы полного привода (4WD) (полноприводные версии)		Индикаторы включения указателей поворота и аварийной световой сигнализации
	Сигнализатор неисправности системы полного привода (4WD) (полноприводные версии)		Индикатор режима LOCK системы полного привода (4WD) (полноприводные версии)		
	Сигнализатор системы «Intelligent Key»*		Индикатор включения противотуманных фар*		
	Сигнализатор неисправности системы «Intelligent Key»*		Индикатор свечи предпускового подогрева (версия с дизельным двигателем)		

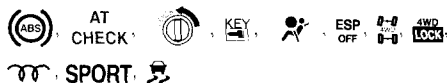
* : для некоторых вариантов исполнения автомобиля

КОНТРОЛЬ ИСПРАВНОСТИ СИГНАЛИЗАТОРОВ И ИНДИКАТОРОВ

Когда все двери автомобиля закрыты, включите стояночный тормоз, пристегните ремни безопасности и поверните замок зажигания в положение «ON», не запуская двигатель. Должны включиться следующие сигнализаторы (если установлены):



Показанные ниже сигнализаторы и индикаторы (если установлены) загораются на короткое время и затем гаснут:



Если какой-либо сигнализатор при проверке не включился, это может означать перегорание или обрыв электрической цепи соответствующего сигнализатора. Обратитесь на сервисную станцию официального дилера NISSAN для проверки и ремонта системы.

ВИЗУАЛЬНЫЕ СИГНАЛИЗАТОРЫ

Сигнализатор неисправности антиблокировочной тормозной системы (ABS)

После поворота замка зажигания в положение «ON» световой сигнализатор антиблокировочной тормозной системы загорается и через некоторое время гаснет. Это означает, что антиблокировочная тормозная система исправна.

Если сигнализатор антиблокировочной тормозной системы не гаснет при работающем двигателе или загорается во время движения, это может указывать на неисправность антиблокировочной системы и необходимость ее проверки. Обратитесь на сервисную станцию официального дилера NISSAN для проверки антиблокировочной тормозной системы.

При возникновении неисправности ABS, ее антиблокировочная функция отключается. Тормозная система при этом полностью сохраняет свою работоспособность. Однако система не будет способна предотвратить блокировку колес при торможении. См. раздел «Тормозная система» в главе «5. Пуск двигателя и вождение автомобиля»).

Сигнализатор неисправности автоматической коробки передач (версии с автоматической коробкой передач)

Сигнализатор неисправности автоматической коробки передач (АКП) включается при переводе замка зажигания в положение «ON», а затем гаснет.

Если сигнализатор неисправности АКП не гаснет после запуска двигателя, или если он загорается во время движения, то это может указывать на неисправность АКП. Для проверки и, при необходимости, ремонта системы немедленно обратитесь к официальному дилеру NISSAN.

Сигнализатор неисправности тормозной системы

ОПАСНОСТЬ

- Если уровень тормозной жидкости в бачке с тормозной жидкостью находится ниже минимальной отметки, не начинайте движение до тех пор, пока система не будет проверена на сервисной станции официального дилера NISSAN.
- Даже если вы полагаете, что продолжать движение безопасно, автомобиль следует отбуксировать к месту ремонта, поскольку управление им в таком техническом состоянии может представлять опасность.
- При неработающем двигателе и/или при недостаточном уровне тормозной жидкости усилие на педали тормоза и ее ход увеличатся; соответственно увеличится тормозной путь автомобиля.

Включение визуального сигнализатора неисправности тормозной системы указывает на не выключенный стояночный тормоз, низкий уровень тормозной жидкости в бачке и неисправность антиблокировочной системы.

Индикатор включения стояночного тормоза:

Сигнализатор включается при повороте замка зажигания в положение «ON». Если двигатель работает и водитель отключает стояночную тормозную систему, визуальный сигнализатор неисправности тормозной системы гаснет.

Если стояночный тормоз выключен полностью, то сигнализатор неисправности тормозной системы продолжает гореть. Перед началом движения убедитесь, что сигнализатор тормозной системы погас. См. раздел «Стояночный тормоз» в главе «3. Подготовка к началу движения».

Сигнализатор низкого уровня тормозной жидкости:

Если при работающем двигателе или во время движения горит сигнализатор неисправности тормозной системы, а стояночный тормоз выключен, то это может указывать на низкий уровень тормозной жидкости в бачке.

Если сигнализатор неисправности тормозной системы загорелся во время движения, следует как можно скорее остановиться с соблюдением правил дорожного движения. Заглушите двигатель и проверьте уровень тормозной жидкости. Если уровень тормозной жидкости упал ниже минимальной отметки, то долейте требуемое количество тормозной жидкости, для того что бы довести его до нормы. См. раздел «Тормозная жидкость» в главе «8 Техническое обслуживание и операции, выполняемые владельцем».

Если уровень тормозной жидкости не соответствует норме, следует немедленно обратиться к официальному дилеру NISSAN.

Сигнализатор неисправности антиблокировочной тормозной системы (ABS):

Если при выключенном стояночном тормозе и нормальном уровне тормозной жидкости сигнализаторы тормозной и антиблокировочной систем продолжают гореть, то это может указывать на выход из строя системы ABS. Для проверки и, при необходимости, ремонта системы немедленно обратитесь к официальному дилеру NISSAN. См. раздел «Сигнализатор неисправности антиблокировочной тормозной системы (ABS)» ранее в этой главе.



Сигнализатор разряда аккумуляторной батареи

Сигнализатор разряда аккумуляторной батареи включается при переводе замка зажигания в положение «ON». После запуска двигателя сигнализатор разряда аккумуляторной батареи гаснет. Это указывает на исправность системы зарядки аккумуляторной батареи.

Если сигнализатор разряда аккумуляторной батареи не гаснет при работающем двигателе или во время движения, это может указывать на неисправность системы зарядки аккумуляторной батареи и необходимость ее проверки.

Если сигнализатор разряда аккумуляторной батареи загорелся во время движения, следует, соблюдая правила безопасности дорожного движения, остановиться при первой возможности. Заглушите двигатель и проверьте состояние ремня привода генератора. Если ремень привода генератора имеет недостаточное натяжение, поврежден или отсутствует, система зарядки аккумуляторной батареи требует ремонта. См. раздел «Приводные ремни», глава «8 Техническое обслуживание и операции, выполняемые владельцем».

Если ремень привода генератора в порядке, но сигнализатор разряда аккумуляторной батареи продолжает гореть, то следует проверить систему заряда у официального дилера NISSAN.

ВНИМАНИЕ

Запрещено продолжать движение автомобиля, если ремень привода генератора имеет недостаточное натяжение, а также если ремень поврежден или отсутствует.



Сигнализатор неисправности фильтра твердых частиц DPF (версии с дизельными двигателями)

Сигнализатор фильтра нейтрализации твердых частиц, содержащихся в отработавших газах дизельного двигателя, включается при повороте выключателя зажигания в положение «ON». Это означает, что система исправна.

Когда сигнализатор DPF загорается, это свидетельствует о полном заполнении фильтра DPF. Разогните автомобиль до максимально возможной скорости (более 60 км/ч), ограниченной правилами дорожного движения и требованиями безопасности. Соблюдайте правила дорожного движения. При низкой скорости движения система не может осуществить регенерацию фильтра DPF, то есть выжигание всех накопившихся в нем твердых частиц. После полной регенерации фильтра DPF соответствующий сигнализатор погаснет.

Дополнительные сведения приведены в разделе «Фильтр твердых частиц (для некоторых вариантов исполнения)» главы «5. Пуск двигателя и вождение автомобиля».



Сигнализатор незакрытой двери

Данный сигнализатор горит при включении зажигания, если не закрыта или не полностью закрыта хотя бы одна из дверей.



Сигнализатор неисправности электрического усилителя рулевого управления

Сигнализатор неисправности электрического усилителя рулевого управления включается после включения зажигания (положение «ON»). После запуска двигателя сигнализатор гаснет. Это означает, что электрический усилитель рулевого управления исправен.

Если данный сигнализатор горит при работающем двигателе, это может означать наличие неисправности электрического усилителя рулевого управления. Обратитесь на сервисную станцию официального дилера NISSAN для проверки электрического усилителя рулевого управления.

Включение данного сигнализатора во время работы двигателя свидетельствует о прекращении работы электрического усилителя рулевого управления. Однако при этом сохраняется контроль над рулевым управлением автомобилем. Это приведет к возрастанию усилия на рулевом колесе, особенно на крутых поворотах и при низкой скорости движения.

См. также раздел «Система динамической стабилизации (ESP)» в главе «5 Пуск двигателя и вождение автомобиля».



Сигнализатор низкого давления моторного масла

Сигнализатор низкого давления моторного масла загорается при включении зажигания (положение «ON» замка зажигания). После запуска двигателя сигнализатор низкого давления моторного масла гаснет. Это значит, что датчики давления масла в двигателе исправны.

Если сигнализатор низкого давления моторного масла горит или мигает при работающем двигателе, то это может означать слишком низкое давление масла в системе смазки двигателя.

Как можно скорее остановите автомобиль, соблюдая правила и требования безопасности дорожного движения. Затем немедленно остановите двигатель и обратитесь к официальному дилеру NISSAN.

ВНИМАНИЕ

- Работа двигателя с горящим сигнализатором низкого давления моторного масла может привести к серьезному повреждению двигателя.
- Сигнализатор низкого давления моторного масла не предназначен для извещения о низком уровне моторного масла. Уровень моторного масла необходимо проверять с помощью масляного щупа. См. раздел «Моторное масло» главы «8. Техническое обслуживание и операции, выполняемые владельцем».



Сигнализатор неисправности системы полного привода (4WD) (полноприводные версии)

Сигнализатор неисправности системы полного привода (4WD) загорается при включении зажигания (положение «ON» замка зажигания). Он должен погаснуть вскоре после запуска двигателя.

При возникновении неисправности системы 4WD, а также при значительной разности скоростей вращения или радиусов качения передних и задних колес сигнализатор неисправности системы полного привода будет гореть постоянно или мигать. См. также раздел «Система полного привода (для некоторых вариантов исполнения автомобиля)» в главе «5. Пуск двигателя и вождение автомобиля».

ВНИМАНИЕ

- Если сигнализатор неисправности системы полного привода загорится или начнет мигать во время движения автомобиля, система автоматически переключится с режима 4WD на режим 2WD. Если это произойдет, необходимо снизить скорость движения и при первой возможности обратиться к официальному дилеру NISSAN для проверки системы.
- Запрещается двигаться по твердому и сухому дорожному покрытию при включенном режиме «LOCK» (блокировка дифференциала).

- При мигании сигнализатора неисправности системы полного привода:

- Сигнализатор мигает часто (примерно два раза в секунду): Остановите автомобиль, соблюдая правила безопасности дорожного движения, и оставьте двигатель работать на холостом ходу. Система переключится на режим 2WD во избежание повреждения системы полного привода. Если сигнализатор погаснет, вы можете продолжить движение.

- Сигнализатор мигает редко (примерно один раз в 2 секунды): Остановите автомобиль, соблюдая правила безопасности дорожного движения, и оставьте двигатель работать на холостом ходу. Убедитесь в том, что все шины автомобиля имеют одинаковый размер, проверьте давление воздуха в шинах и убедитесь в том, что шины не имеют чрезмерного износа или повреждений.

Если после этого сигнализатор продолжает гореть, как можно скорее обратитесь к официальному дилеру NISSAN для проверки системы.



Сигнализатор системы «Intelligent Key» (если установлен)

Если замок зажигания не был переведен в положение «LOCK», а был оставлен в положении «OFF», то сигнализатор системы «Intelligent Key» начнет мигать красным светом. Параллельно включится звуковой предупреждающий сигнал системы «Intelligent Key». Визуальный сигнализатор будет мигать до тех пор, пока замок зажигания не будет переведен в положение «LOCK» или «Acc».

На автомобилях, оснащенных механической коробкой передач (МКП), максимальная продолжительность мигания сигнализатора составляет пять минут. По истечении этого времени сигнализатор погаснет.

Что делать, если включился предупреждающий звуковой сигнал и мигает сигнализатор системы «Intelligent Key»:

- Убедитесь, что селектор автоматической коробки передач находится в положении «Р» (Стоянка), а замок зажигания - в положении «LOCK».
- Поверните замок зажигания в положение «Acc».

См. раздел «Система Intelligent Key» в главе «3. Подготовка к началу движения».



Сигнализатор неисправности системы «Intelligent Key» (если установлен)

Если сигнализатор неисправности системы «Intelligent Key» горит зеленым светом, то это означает, что замок зажигания разблокирован и его можно повернуть. Если сигнализатор системы «Intelligent Key» горит красным светом, это свидетельствует о блокировке и невозможности поворота замка зажигания, даже при выжатой педали тормоза.

Если ключ «Intelligent Key» был вынесен из автомобиля после того, как замок зажигания был оставлен в положении «Acc» или «ON», то сигнализатор системы «Intelligent Key» начнет мигать красным светом.

- Если сигнализатор системы «Intelligent Key» мигает, немедленно проверьте, где находится ключ «Intelligent Key». Ключ «Intelligent Key» должен постоянно находиться у водителя при управлении автомобилем.
- Сигнализатор системы «Intelligent Key» должен погаснуть примерно через 10 секунд после того, как ключ «Intelligent Key» вновь окажется внутри автомобиля.

Если сигнализатор системы «Intelligent Key» мигает зеленым светом, то это указывает на почти полностью разряженный элемент питания ключа «Intelligent Key».

См. раздел «Система Intelligent Key» в главе «3. Подготовка к началу движения».



Сигнализатор низкого уровня топлива

Сигнализатор низкого уровня топлива загорается при уменьшении запаса топлива до минимального. Заправьте бак как можно скорее, не дожидаясь, пока стрелка указателя достигнет положения Е («Пустой бак»).

Положение стрелки Е («Пустой бак») соответствует началу выработки резервного запаса топлива в баке.



Сигнализатор не пристегнутого ремня безопасности

Сигнализатор не пристегнутого ремня безопасности для переднего сиденья загорается после включения зажигания (положение «ON» замка зажигания). Сигнализатор будет гореть до тех пор, пока ремень безопасности не будет пристегнут. См. раздел «Ремни безопасности» главы «1. Безопасность: сиденья, ремни и подушки безопасности».

Как только скорость автомобиля превысит 25 км/ч, сигнализатор начнет мигать. Дополнительно включится звуковой предупреждающий сигнал. Мигание сигнализатора и звуковой сигнал будут продолжаться до тех пор, пока ремень безопасности не будет надежно пристегнут. Максимальное время звукового сигнала при не пристегнутом ремне безопасности составляет приблизительно 90 секунд.

После включения зажигания на центральной консоли загорятся красные сигнализаторы не пристегнутых ремней безопасности задних сидений.

Сигнализаторы будут гореть до тех пор, пока соответствующий ремень безопасности не будет пристегнут. См. раздел «Ремни безопасности» главы «1. Безопасность: сиденья, ремни и подушки безопасности».

Сигнализаторы автоматически погаснут через приблизительно 35 секунд после пуска двигателя.



Сигнализатор неисправности системы подушек безопасности (SRS)

После перевода замка зажигания в положение «ON» или «START», сигнализатор неисправности системы подушек безопасности (SRS) должен загореться примерно на 7 секунд, а затем погаснуть. Это значит, что система подушек безопасности исправна.

При любом из описанных ниже условий, необходимо проверить систему подушек безопасности и преднатяжители ремней безопасности. Для проверки и, при необходимости, ремонта системы немедленно обратитесь к официальному дилеру NISSAN.

- Сигнализатор неисправности подушек безопасности остается включенным более 7 секунд после включения зажигания.
- Сигнализатор неисправности подушек безопасности мигает.
- Сигнализатор неисправности подушек безопасности не загорается при включении зажигания.

До проверки и устранения неисправности система подушек безопасности и/или преднатяжители ремней безопасности могут не функционировать должным образом. См. раздел «Дополнительные удерживающие системы (SRS)» в разделе «1. Безопасность – сиденья, ремни безопасности и дополнительные удерживающие системы».



Сигнализатор наличия воды в топливном фильтре (версии с дизельным двигателем)

Если указанный сигнализатор включился во время работы двигателя, необходимо незамедлительно слить воду из топливного фильтра. См. раздел «Топливный фильтр (версии с дизельным двигателем)» в главе «8. Техническое обслуживание и операции, выполняемые владельцем».

ВНИМАНИЕ

Продолжение эксплуатации автомобиля без проведения операции по сливу воды из топливного фильтра может привести к серьезному повреждению дизельного двигателя.

ВИЗУАЛЬНЫЕ ИНДИКАТОРЫ



Индикатор включения системы круиз-контроля (для некоторых вариантов исполнения автомобиля)

Индикатор включения системы круиз-контроля свидетельствует о включении системы круиз-контроля.

При включении главного переключателя системы круиз-контроля этот индикатор загорится, указывая на то, что система круиз-контроля находится в режиме ожидания. См. раздел «Круиз-контроль (для некоторых вариантов исполнения автомобиля)» главы «5 Пуск двигателя и вождение автомобиля».



Индикатор установки системы круиз-контроля (для некоторых вариантов исполнения автомобиля)

Данный индикатор показывает состояние системы круиз-контроля.

Он загорается, когда система круиз-контроля берет на себя управление скоростью движения автомобиля.

Если индикатор включения системы круиз-контроля мигает при работающем двигателе или начинает мигать во время движения, это может свидетельствовать о неисправности системы круиз-контроля и необходимости ее ремонта. Для проверки и, при необходимости, ремонта системы немедленно обратитесь к официальному дилеру NISSAN. См. раздел «Круиз-контроль (для некоторых вариантов исполнения автомобиля)» главы «5. Пуск двигателя и вождение автомобиля».



Индикатор отключения системы динамической стабилизации ESP (для некоторых вариантов исполнения автомобиля)

Этот индикатор загорается после выключения системы динамической стабилизации.

Для отключения системы ESP необходимо переключатель системы ESP в положение «OFF».

Если сигнализатор отключения системы ESP и сигнализатор ухудшения сцепных свойств дорожного покрытия загораются при работающем двигателе или во время движения, это может свидетельствовать о том, что система ESP неисправна и требует ремонта. Для проверки и, при

необходимости, ремонта системы немедленно обратитесь к официальному дилеру NISSAN. См. также раздел «Система динамической стабилизации (ESP)» в главе «5. Пуск двигателя и вождение автомобиля».



Индикатор режима AUTO системы полного привода (4WD) (полноприводные версии)

Указанный индикатор загорается при включении зажигания (положение «ON»), а затем он должен погаснуть.

Данный индикатор загорается при включении режима AUTO системы полного привода во время работы двигателя. См. также раздел «Система полного привода (4WD) (для некоторых вариантов исполнения автомобиля)» в главе «5. Пуск двигателя и вождение автомобиля».



Индикатор режима LOCK системы полного привода (4WD) (полноприводные версии)

Указанный индикатор загорается при включении зажигания (положение «ON»), а затем он должен погаснуть.

Данный индикатор загорается одновременно с индикатором режима AUTO при включении режима LOCK во время работы двигателя. См. также раздел «Система полного привода (4WD) (для некоторых вариантов исполнения автомобиля)» в главе «5. Пуск двигателя и вождение автомобиля».

ВНИМАНИЕ

Запрещается двигаться по твердому и сухому дорожному покрытию при включенном режиме «LOCK» (блокировка дифференциала).



Индикатор включения противотуманных фар (для некоторых вариантов исполнения автомобиля)

Этот визуальный индикатор загорается при включении противотуманных фар. См. раздел «Выключатель противотуманных фар» далее в этой главе.



Индикатор свечи предпускового подогрева (версии с дизельным двигателем)

Этот индикатор включается после перевода замка зажигания в положение «ON» и гаснет после прогрева двигателя.

Если цикл работы свечи предпускового подогрева уже завершен, то указанный индикатор будет мигать и, через короткое время, погаснет.



Индикатор включения дальнего света фар

Данный индикатор загорается при включении дальнего света фар. Этот индикатор выключается при включении ближнего света фар. См. раздел «Центральный переключатель света фар и указателей поворота» далее в этой главе.



Индикатор включения системы контроля движения на спуске (HDC) (для некоторых вариантов исполнения автомобиля)

После включения зажигания указанный индикатор должен загореться и, через короткое время, погаснуть. Это означает, что система HDC исправна.

Включение данного индикатора свидетельствует о активации системы управляемого спуска (HDC)

Если система управляемого спуска включена, индикатор мигает, то это означает, что система HDC не функционирует.

Для автомобилей, оснащенных механической коробкой передач: если температура охлаждающей жидкости ниже нормы, то система HDC может отключиться. В этом случае ее индикатор мигает. Возможно повторное включение системы HDC после достижения рабочей температуры охлаждающей жидкости.

Если индикатор не загорается или если он мигает, при включенной системе HDC, то это свидетельствует о возможной неисправности системы. Обратитесь к официальному дилеру NISSAN для проверки и ремонта системы.

Дополнительные сведения содержатся в разделе «Система контроля движения на спуске» главы «5. Пуск двигателя и вождение автомобиля».

Сигнализатор неисправности систем двигателя (MI или MIL)

Сигнализатор неисправности систем двигателя включается после перевода замка зажигания в положение «ON». После запуска двигателя сигнализатор неисправности систем двигателя должен погаснуть. Это значит, что система управления двигателем исправна.

Если данный сигнализатор горит или мигает при работающем двигателе, это может означать, что система управления двигателем неисправна и требует проверки. Для проверки и, при необходимости, ремонта системы немедленно обратитесь к официальному дилеру NISSAN.

Индикатор неисправности горит постоянно:

Это свидетельствует о неисправности системы управления двигателем. Для проверки и, при необходимости, ремонта системы немедленно обратитесь к официальному дилеру NISSAN. Вы можете добраться до сервисной станции своим ходом, не прибегая к буксировке автомобиля.

Индикатор неисправности мигает:

Двигатель работает с перебоями, что может привести к повреждению системы управления двигателем. Для проверки и, при необходимости, ремонта системы немедленно обратитесь к официальному дилеру NISSAN.

Меры предосторожности:

Во избежание повреждения системы управления двигателем или уменьшения вероятности ее выхода из строя при включенном сигнализаторе MIL необходимо соблюдать следующие ограничения:

- Не превышайте скорость движения 70 км/ч.
- Избегайте резких разгонов и торможений.
- Избегайте движения по крутым подъемам.
- Избегайте перевозки тяжелых грузов и буксировки прицепа.

ВНИМАНИЕ

- **Продолжение эксплуатации автомобиля с неисправной системой управления двигателем может привести к ухудшению динамических характеристик, повышенному расходу топлива и повреждению компонентов системы, на которые не будет распространяться гарантия завода-изготовителя.**
- **Нарушение регулировок системы управления двигателем может привести к превышению допустимых норм токсичности отработавших газов, установленных местными или общегосударственными стандартами.**

Индикатор включения заднего противотуманного фонаря

Данный индикатор загорается при включении заднего противотуманного фонаря. См. раздел «Выключатель противотуманных фар» далее в этой главе.

Индикатор системы охранной сигнализации

Этот индикатор мигает, если замок зажигания повернут в положение «LOCK», «OFF» или «ACC». Данная функция указывает на то, что охранная система NATS (NISSAN Anti-Theft System)*, которой оборудован автомобиль, находится в исправном состоянии. (* иммобилайзер)

Если нормальное функционирование системы NATS нарушено, индикатор будет гореть все время, пока замок зажигания находится в положении «ON». См. раздел «Система охранной сигнализации» в главе «3. Подготовка к началу движения».

Сигнализатор ухудшения сцепных свойств дорожного покрытия (для некоторых вариантов исполнения автомобиля)

Сигнализатор ухудшения сцепных свойств дорожного покрытия загорается после включения зажигания (положение «ON»). Затем он должен погаснуть. Это указывает на исправность системы динамической стабилизации (ESP).

Мигание сигнализатора свидетельствует об активации системы ESP.

Если этот сигнализатор мигает во время движения, это свидетельствует об ухудшении сцепных свойств дорожного покрытия и о том, что колеса автомобиля находятся на пределе сцепных возможностей.

Если сигнализатор отключения системы ESP и сигнализатор ухудшения сцепных свойств дорожного покрытия загораются при работающем двигателе или во время движения, это может свидетельствовать о том, что система ESP неисправна и

требует ремонта. Для проверки и, при необходимости, ремонта системы немедленно обратитесь к официальному дилеру NISSAN. См. также раздел «Система динамической стабилизации (ESP)» в главе «5 Пуск двигателя и вождение автомобиля».

SPORT

Индикатор включения режима SPORT (если установлен)

Включение данного сигнализатора свидетельствует об активации режима SPORT. Описание переключателя режима SPORT изложено в разделе «Вождение автомобиля, оснащенного вариатором (CVT)» главы «5. Пуск двигателя и вождение автомобиля».



Визуальный индикатор включения указателей поворота и аварийной световой сигнализации

Указанный индикатор мигает, если включен указатель поворота или включена аварийная световая сигнализация. См. раздел «Переключатель света фар и указателей поворота» или «Выключатель аварийной световой сигнализации» далее в этой главе.

ЗВУКОВЫЕ СИГНАЛИЗАТОРЫ

Сигнализатор износа тормозных колодок (для некоторых вариантов исполнения автомобиля)

Колодки дисковых тормозных механизмов имеют звуковые сигнализаторы износа. Если тормозные колодки требуют замены, то при движении автомобиля они издадут скрежещущий звук высокого тона независимо от того, нажата или нет педаль рабочего тормоза.

Для проверки и, при необходимости, ремонта системы немедленно обратитесь к официальному дилеру NISSAN. См. раздел «Тормозная система» в главе «8. Запуск двигателя и вождение автомобиля».

Звуковой сигнализатор системы «Intelligent Key» (для некоторых вариантов исполнения автомобиля)

Звуковой сигнализатор системы «Intelligent Key» включается при обнаружении одного из следующих обстоятельств:

- Замок зажигания не находится в положении «LOCK» в момент запираия дверей.
- Ключ «Intelligent Key» оставлен внутри автомобиля после запираия дверей.
- Какая-либо дверь осталась неплотно закрытой в момент запираия дверей.
- Ключ остался в замке зажигания после запираия дверей.

Если вы услышите этот звуковой сигнал, обязательно проверьте состояние автомобиля и местона-

хождение ключа «Intelligent Key». См. раздел «Система Intelligent Key» в главе «3. Подготовка к началу движения».

Звуковой сигнализатор оставленного ключа зажигания

Этот сигнализатор срабатывает, если нажат выключатель системы центральной блокировки при открытой двери водителя и ключе, оставленном в замке зажигания в положении «Acc», «OFF» или «LOCK».

Всегда вынимайте ключ из замка зажигания и забирайте его с собой, когда покидаете автомобиль.

Звуковой сигнализатор не выключенного освещения

Этот сигнализатор включается на 10 секунд, если дверь водителя открыта, приборы внешнего освещения не выключены, а замок зажигания находится в положении «Acc», «OFF» или «LOCK».

Сигнализатор также включится на две секунды, если замок зажигания будет переведен в положение «OFF» при включенных противотуманных фарах и переключателе света фар, находящемся в положении «AUTO».

Покидая автомобиль, убедитесь в том, что вы повернули переключатель света фар в положение «OFF».

ЦЕНТРАЛЬНЫЙ ПЕРЕКЛЮЧАТЕЛЬ СВЕТА ФАР И УКАЗАТЕЛЕЙ ПОВОРОТА

Сигнализатор не выключенного
стояночного тормоза

Если автомобиль начнет движение при включенном
стояночном тормозе, то прозвучит сигнал гонга.
Остановите автомобиль и выключите стояночный
тормоз.

КСЕНОНОВЫЕ ФАРЫ (для
некоторых вариантов исполнения
автомобиля)



ОПАСНОСТЬ

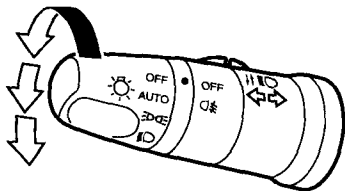


ВЫСОКОЕ НАПРЯЖЕНИЕ

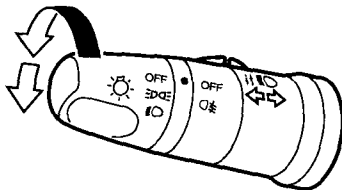
- При работе ксеноновые фары находятся под высоким напряжением. Чтобы избежать поражения электрическим током, запрещается вносить изменения в конструкцию фар или разбирать их. Ремонт или замену ксеноновых фар всегда следует проводить только у официального дилера NISSAN.
- Ксеноновые фары обеспечивают намного более яркий пучок света по сравнению с обычными фарами. Если нарушена их регулировка, они могут на время ослепить водителя встречного автомобиля или водителя следующего перед вами автомобиля, что приведет к серьезной аварии. Если нарушена регулировка фар, немедленно обратитесь к официальному дилеру NISSAN для проведения их регулировки.

При первом включении ксеноновых фар их яркость или оттенок света могут незначительно изменяться. Однако вскоре яркость и оттенок света должны стабилизироваться.

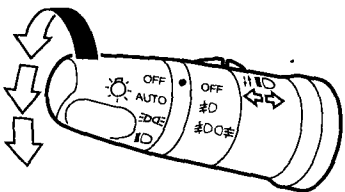
- Срок службы ксеноновых фар сокращается при частом включении и выключении. Поэтому желательно не выключать фары, если вам снова потребуются включить их через короткий промежуток времени.
- Если лампа ксеноновой фары близка к тому, чтобы перегореть, то ее яркость значительно снижается, оттенок света становится красноватым, и фара начинает мерцать. Если появляется один или более из перечисленных выше признаков, обратитесь к официальному дилеру NISSAN.



Тип А




Тип С




Тип В

Положение

В положении  включаются передние и задние габаритные фонари, подсветка панели приборов, фонарь освещения заднего номерного знака.

Положение

В положении  в дополнение к прочим световым приборам включаются фары.

ПЕРЕКЛЮЧАТЕЛЬ СВЕТА ФАР

Компания NISSAN советует вам ознакомиться с местным законодательством относительно использования осветительных приборов.

Положение AUTO (для некоторых вариантов исполнения автомобиля)

Когда зажигание включено (положение «ON») и если переключатель света фар находится в положении «AUTO», фары, передние габаритные фонари, подсветка приборной панели, задние комбинированные фонари и другие осветительные приборы включаются автоматически в зависимости от яркости наружного освещения.

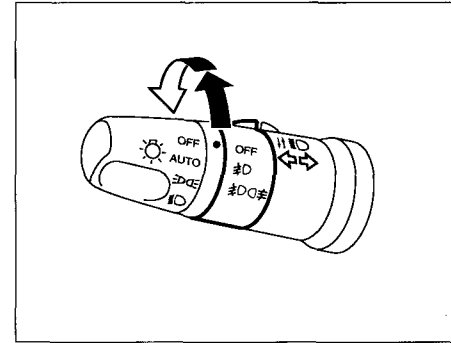
При повороте ключа зажигания в положение «OFF» световые приборы отключаются автоматически.

ВЫКЛЮЧАТЕЛЬ ПРОТИВОТУМАННЫХ ФАР

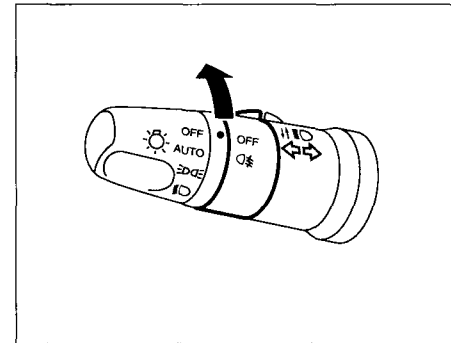
Система дневного освещения (для некоторых вариантов исполнения автомобиля)

Ближний свет фар включается после пуска двигателя, даже если фары выключены. При этом, однако, невозможно переключение с ближнего света на дальний, если не включен главный переключатель света фар.

Если повернуть центральный выключатель освещения в положение EDGE , то ближний свет фар выключится.



Тип А



Тип В

Дальний свет фар

Для включения дальнего света фар переведите рычаг в положение ①, нажимая на него по направлению от себя.

Для выключения дальнего света фар верните рычаг в нейтральное положение ②, нажимая на него по направлению к себе.

Чтобы подать сигнал миганием фар, потяните рычаг на себя до упора (положение ③). Вы можете подать сигнал миганием фар даже в том случае, когда фары выключены.

Передние противотуманные фары (для некоторых вариантов исполнения автомобиля)

Для того чтобы включить противотуманные фары, включите обычные фары, а затем переведите выключатель противотуманных фар в положение ⊕ .

Чтобы выключить противотуманные фары, поверните выключатель в положение «OFF».

ЗАДНИЙ ПРОТИВОТУМАННЫЙ ФОНАРЬ

Задний противотуманный фонарь должен использоваться только в условиях ограниченной видимости (в общем случае, менее 100 м).

Тип А

Для включения заднего противотуманного фонаря поверните переключатель света фар в положение ⊕ или ⊗ , а затем переведите выключатель противотуманных фар в положение ⊕ или ⊗ . Переключатель автоматически вернется в прежнее положение, а задний противотуманный фонарь будет гореть вместе с передними противотуманными фарами. Проверьте, загорелся ли соответствующий индикатор на приборной панели.

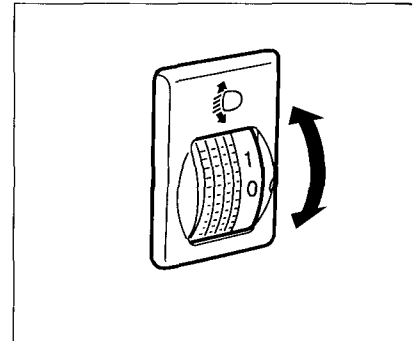
Для выключения заднего противотуманного фонаря вновь поверните выключатель противотуманных фар в положение «OFF» или ⊕ .

Тип В

Для включения заднего противотуманного фонаря поверните переключатель света фар в положение ⊕ , а затем переведите выключатель противотуманных фар в положение ⊕ . Переключатель

автоматически вернется в прежнее положение, а задний противотуманный фонарь будет гореть вместе с передними противотуманными фарами. Проверьте, загорелся ли соответствующий индикатор на приборной панели.

Для выключения заднего противотуманного фонаря вновь поверните выключатель противотуманных фар в положение ⊗ .



РУЧНОЙ РЕЖИМ

Корректор направления световых пучков фар работает только при включенном зажигании (положение «ON» замка зажигания) и включенных фарах и предназначен для регулировки направления световых пучков фар в соответствии с условиями движения.

Если на автомобиле не перевозится тяжелый груз или автомобиль движется по горизонтальной дороге, установите регулятор корректора в положение 0.

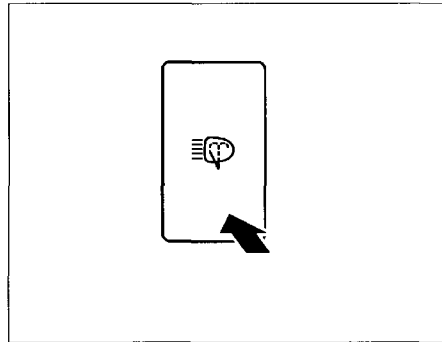
Если количество пассажиров и груза/багажа в автомобиле меняется, то направление световых пучков фар может стать выше нормального.

ВЫКЛЮЧАТЕЛЬ ОМЫВАТЕЛЯ ФАР (для некоторых вариантов исполнения автомобиля)

В этом случае фары могут оказывать слепящее действие на водителей встречных и попутных автомобилей (особенно при движении по холмистой местности).

Для обеспечения правильного направления световых пучков фар поверните регулятор в соответствующее положение. Чем больше число на шкале регулятора, тем ниже будет направлен световой пучок фар.

Выберите положение регулятора в соответствии с приведенными в таблице данными.



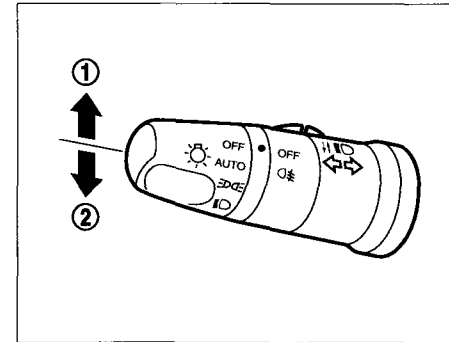
Очиститель фар работает при включенных фарах и включенном зажигании.

- Нажмите на выключатель омывателя фар.
- Потяните на себя рычаг омывателя ветрового стекла. (После первого включения, омыватель фар будет автоматически срабатывать при каждом 15-ом цикле омывания ветрового стекла).

ВНИМАНИЕ

Не включайте омыватели фар при пустом бачке омывателя ветрового стекла.

ВЫКЛЮЧАТЕЛЬ УКАЗАТЕЛЕЙ ПОВОРОТА



ВНИМАНИЕ

Рычаг переключателя указателей поворота не вернется в нейтральное положение, если угол поворота рулевого колеса не достигнет определенного значения. После выполнения поворота или перестроения из полосы в полосу убедитесь в том, что указатель поворота выключен.

УКАЗАТЕЛЬ ПОВОРОТА

Для включения указателя поворота переместите рычаг переключателя до фиксации вверх (положение ①) или вниз (положение ②). После завершения поворота указатели поворота автоматически выключаются.

Положение регулятора	Количество пассажиров на передних сиденьях	Количество пассажиров на задних сиденьях	Масса груза в багажном отделении
0	1 или 2	Нет пассажиров	Груза нет
1	1 или 2	3	Груза нет
2	1 или 2	3	Полная загрузка
3	1	Нет пассажиров	Полная загрузка

Автоматический корректор

На автомобилях, оснащенных таким корректором, регулировка наклона световых пучков фар производится автоматически.

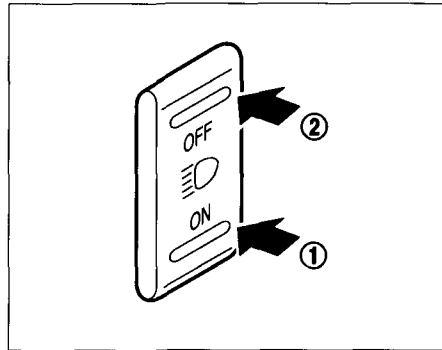
ВЫКЛЮЧАТЕЛЬ ХОДОВЫХ ОГНЕЙ (для некоторых вариантов исполнения автомобиля)

СИГНАЛ СМЕНЫ ПОЛОСЫ ДВИЖЕНИЯ

Для включения сигнала смены полосы движения нажмите рычаг вверх ① или вниз ② до того момента, как начнут мигать указатели поворота.

Если сразу после этого рычаг переместится в обратном направлении, то указатели поворота мигнут три раза.

Для отключения мигания указателей, переместите рычаг в противоположном направлении.



Для выключения ходовых огней выполните следующие действия:

- Нажмите верхнюю часть (OFF) выключателя ходовых огней.
- Выключите дальний свет фар.
- Выключите фары.

ВНИМАНИЕ

- Запрещается включать ходовые огни в городской черте или на автомагистралях с интенсивным движением.
- Включайте ходовые огни только при движении по горным дорогам или автомагистралям с небольшой плотностью транспортных потоков.
- Запрещается оставлять ходовые огни включенными при работе двигателя на холостом ходу или движении с небольшой скоростью.

Для включения ходовых огней необходимо сначала включить дальний свет фар, а затем нажать нижнюю часть (ON) клавиши выключателя ходовых огней.

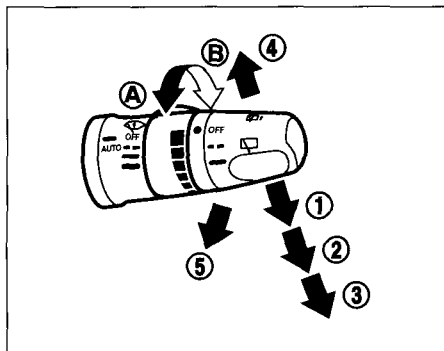
ВЫКЛЮЧАТЕЛЬ ОЧИСТИТЕЛЯ И ОМЫВАТЕЛЯ СТЕКОЛ

ОПАСНОСТЬ

При низкой температуре жидкость, попавшая на ветровое стекло, может замерзнуть и значительно ухудшить обзорность. Перед использованием омывателя рекомендуется прогреть ветровое стекло, включив систему отопления в режим обдува ветрового стекла.

ВНИМАНИЕ

- Не допускайте непрерывную работу омывателя ветрового стекла в течение более чем 30 секунд.
- Не включайте омыватель ветрового стекла, когда в бачке омывателя нет жидкости.



ВЫКЛЮЧАТЕЛЬ ОЧИСТИТЕЛЯ И ОМЫВАТЕЛЯ ВЕТРОВОГО СТЕКЛА

Очиститель и омыватель ветрового стекла работают только при включенном зажигании.

Управление очистителем ветрового стекла

В положении ① рычага управления стеклоочиститель работает в прерывистом режиме. При работе в прерывистом режиме продолжительность паузы и частоту взмахов щеток можно отрегулировать поворотом кольцевого регулятора в направлении А (более редкое включение стеклоочистителя) или В (более частое включение).

АВТОМАТИЧЕСКИЙ РЕЖИМ:

Частота взмахов щеток в прерывистом режиме меняется также в зависимости от скорости движения автомобиля (для некоторых вариантов исполнения автомобиля).

В положении ② рычага очиститель ветрового стекла работает с низкой частотой.

В положении ③ очиститель ветрового стекла работает с высокой частотой.

В положении ④ рычага управления щетки стеклоочистителя делают один взмах. После этого рычаг управления автоматически вернется в исходное положение.

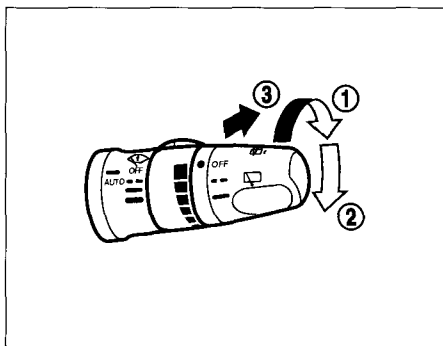
Если работе очистителя заднего стекла мешают снег или лед, очиститель может прекратить работу во избежание перегорания обмоток его электродвигателя. Если это произойдет, то переведите выключатель в положение «OFF» и удалите снег или лед со щеток очистителя и с прилегающей поверхности стекла. Работу очистителя можно возобновить примерно через 1 минуту, повернув выключатель в положение «ON».

Управление омывателем ветрового стекла

Чтобы остановить работу стеклоочистителя, переместите рычаг управления в положение «OFF».

Для включения омывателя ветрового стекла потяните на себя, в положение ⑤, рычаг управления.

Омыватель фар (для некоторых вариантов исполнения автомобиля) будет автоматически включаться при каждом 15-ом цикле срабатывания омывателя ветрового стекла.



примерно через 1 минуту, повернув выключатель в положение «ON».

Управление омывателем заднего стекла

Для включения омывателя заднего стекла нажмите на рычаг в направлении от себя ③ и удерживайте его до тех пор, пока на стекло не будет подано желаемое количество жидкости. После этого стеклоочиститель автоматически сделает несколько взмахов щетками.

ВЫКЛЮЧАТЕЛЬ СТЕКЛООЧИСТИТЕЛЯ И ОМЫВАТЕЛЯ ЗАДНЕГО СТЕКЛА

Очиститель и омыватель заднего стекла работают только при включенном зажигании.

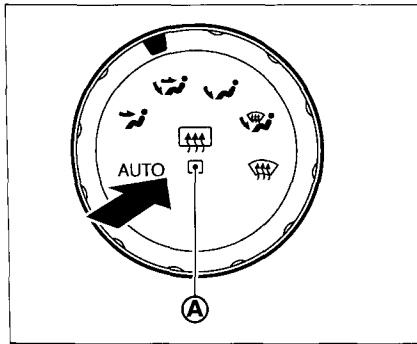
Управление очистителем заднего стекла

Если рычаг управления будет установлен в положение ①, то стеклоочиститель перейдет в прерывистый режим работы.

Положение ② рычага очистителя заднего стекла соответствует низкой частоте взмахов щетки.

Если работе очистителя заднего стекла мешают снег или лед, очиститель может прекратить работу для защиты от перегорания его электродвигателя. Если это произойдет, то переведите выключатель в положение «OFF» и удалите снег или лед со щеток очистителя и с прилегающей поверхности стекла. Работу очистителя можно возобновить

ВЫКЛЮЧАТЕЛЬ ОБОГРЕВАТЕЛЯ ЗАДНЕГО СТЕКЛА



Обогреватель заднего стекла и наружных зеркал заднего вида (для некоторых вариантов исполнения автомобиля) работает при включенном зажигании.

Обогреватель предназначен для удаления с заднего стекла и наружных зеркал следов влаги или льда/снега и для улучшения обзора назад.

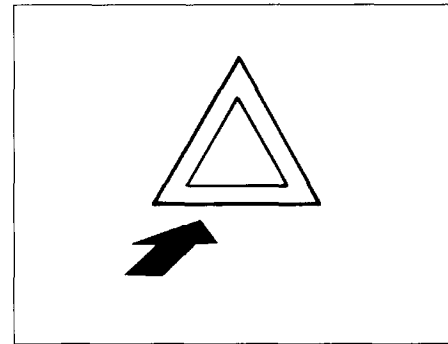
При включении обогревателя загорается световой индикатор **A**. После этого происходит обогрев заднего стекла приблизительно в течение 15 минут. По истечении этого времени обогреватель автоматически отключается.

Обогреватель можно выключить вручную, снова нажав ту же кнопку.

ВНИМАНИЕ

- При работе обогревателя двигатель должен работать. В противном случае это может привести к разряду аккумуляторной батареи.
- При очистке внутренней поверхности стекла будьте осторожны, чтобы не повредить электропроводящую сетку обогревателя.

ВЫКЛЮЧАТЕЛЬ АВАРИЙНОЙ СВЕТОВОЙ СИГНАЛИЗАЦИИ



Выключатель аварийной световой сигнализации работает независимо от положения выключателя зажигания, за исключением тех случаев, когда аккумуляторная батарея полностью разряжена.

Выключатель аварийной световой сигнализации используется для предупреждения других водителей о том, что вы остановились при чрезвычайных обстоятельствах.

При нажатии на выключатель аварийной световой сигнализации все указатели поворота начинают работать одновременно. Чтобы выключить аварийную световую сигнализацию, снова нажмите кнопку выключателя.

ЭЛЕКТРИЧЕСКИЕ СТЕКЛОПОДЪЕМНИКИ



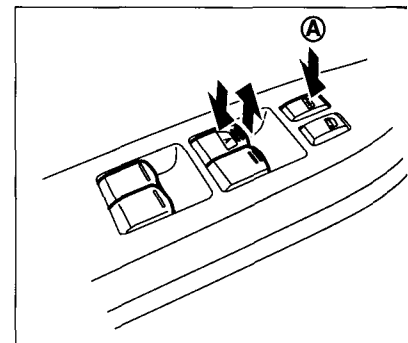
ОПАСНОСТЬ

- Перед закрыванием окон убедитесь в том, что в оконных проемах не находятся пальцы или руки находящихся в автомобиле людей или какие-либо иные предметы.
- Запрещается оставлять в автомобиле детей или взрослых, за которыми требуется присмотр. Они могут непреднамеренно привести в действие органы управления, что может привести к несчастному случаю.

Электрические стеклоподъемники могут работать, когда замок зажигания находится в положении «ON».

Для того чтобы опустить стекло, нажмите клавишу выключателя электрического стеклоподъемника.

Для того чтобы поднять стекло, потяните клавишу выключателя электрического стеклоподъемника вверх.



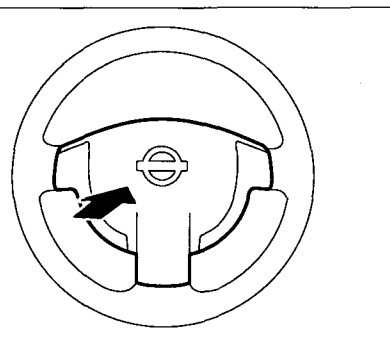
Главный выключатель привода стеклоподъемников, расположенный на двери водителя

Выключатель привода стеклоподъемников, расположенный на двери водителя, позволяет управлять стеклоподъемниками всех дверей.

Блокировка электрических стеклоподъемников пассажирских дверей

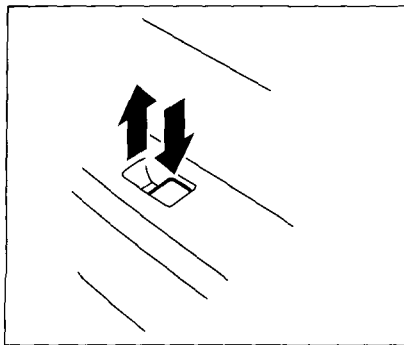
Если нажать кнопку блокировки **A**, то стеклоподъемники пассажирских дверей будут заблокированы.

Для того чтобы разблокировать стеклоподъемники пассажирских дверей, нужно вновь нажать на кнопку блокировки **A**.



Звуковой сигнал работает независимо от положения замка зажигания, за исключением тех случаев, когда аккумуляторная батарея полностью разряжена.

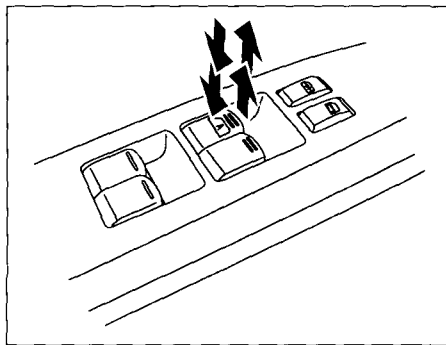
Для включения звукового сигнала нажмите центральную накладку рулевого колеса. Для выключения звукового сигнала необходимо отпустить накладку.



Выключатель стеклоподъемника на пассажирской двери

Выключатель стеклоподъемника пассажирской двери позволяет управлять стеклоподъемником соответствующей двери.

Если на двери водителя нажата кнопка блокировки стеклоподъемников пассажирских дверей, то эти стеклоподъемники работать не будут.



Автоматический режим работы

Автоматический режим работы возможен, если на наружной поверхности выключателя стеклоподъемника имеется метка **A**.

Автоматическая функция позволяет полностью поднять или опустить стекло, не удерживая переключатель в нижнем или верхнем положении.

Для того чтобы полностью опустить стекло, нажмите клавишу переключателя стеклоподъемника до второго щелчка и отпустите ее. Для того чтобы полностью поднять стекло, потяните клавишу переключателя стеклоподъемника вверх до второго щелчка и отпустите ее. При этом не требуется удерживать переключатель во время работы стеклоподъемника.

Для того чтобы остановить работу стеклоподъемника в автоматическом режиме, нажмите на переключатель или потяните его в обратном направлении.

Функция автореверса



ОПАСНОСТЬ

Функция автореверса не работает, если окно почти полностью закрыто. При закрывании окон убедитесь в том, что в проемах не находятся пальцы или руки пассажиров, находящихся в автомобиле, и какие-либо предметы.

Автоматическая защитная функция позволяет автоматически опустить стекло, если что-то попало в проем окна при его закрывании в автоматическом режиме. Если во время движения стекла вверх система управления обнаружит препятствие в оконном проеме, стекло немедленно прекратит закрываться и начнет двигаться вниз.

Функция автоматического реверса может произвольно включиться при ударе или возникновении нагрузки, подобной заеданию.

ВЕНТИЛЯЦИОННЫЙ ЛЮК В КРЫШЕ (для некоторых вариантов исполнения автомобиля)

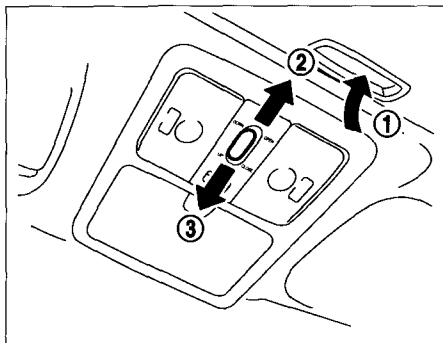


ОПАСНОСТЬ

- При аварии вы можете быть выброшены из автомобиля через открытый вентиляционный люк. Взрослые пассажиры всегда должны быть пристегнуты ремнями безопасности, а дети должны быть пристегнуты при помощи ремней безопасности или детских удерживающих систем.
- Никогда не позволяйте никому вставлять и выглядывать в проем вентиляционного люка или высовывать в него какие-либо части тела во время движения автомобиля или при закрывании люка.

ВНИМАНИЕ

- Удалите влагу, снег, лед или пыль с крышки вентиляционного люка перед его открыванием.
- Запрещается класть тяжелые предметы на крышку вентиляционного люка или на крышу автомобиля рядом с ним.



ВЕНТИЛЯЦИОННЫЙ ЛЮК С ЭЛЕКТРОПРИВОДОМ

Солнцезащитная шторка

Для того чтобы открыть или закрыть солнцезащитную шторку ①, сдвиньте ее.

Солнцезащитная шторка откроется автоматически при открывании вентиляционного люка. Солнцезащитная шторка может быть закрыта только вручную.

Сдвижной вентиляционный люк

Для того чтобы полностью открыть или закрыть вентиляционный люк, нажмите соответствующую сторону переключателя («CLOSE» ② или «OPEN» ③) менее чем на секунду и отпустите переключатель (удерживать переключатель нажатым не требуется). Вентиляционный люк полностью откроется или закроется. Для того чтобы остановить вентиляционный люк в промежуточном положении

во время открывания или закрывания, нажмите на переключатель еще раз.

Для того чтобы частично закрыть или открыть вентиляционный люк, нажмите соответствующую сторону переключателя («CLOSE» ② или «OPEN» ③) и удерживайте переключатель нажатым более чем одну секунду. Вентиляционный люк начнет сдвигаться и остановится, когда вы отпустите переключатель.

Наклон панели вентиляционного люка

Для того чтобы наклонить люк, сначала закройте его, а затем нажмите и удерживайте сторону «UP» ③ переключателя привода вентиляционного люка менее чем одну секунду (удерживать переключатель нажатым не требуется). Для того чтобы опустить люк, нажмите сторону переключателя «DOWN» ②.

Вентиляционный люк полностью приподнимется или опустится. Для того чтобы остановить вентиляционный люк в промежуточном положении во время открывания или закрывания, нажмите переключатель еще раз.

Для того чтобы частично приподнять или опустить вентиляционный люк, нажмите соответствующую сторону переключателя («CLOSE» ② или «OPEN» ③) и удерживайте переключатель нажатым более чем одну секунду. Вентиляционный люк начнет сдвигаться и остановится, когда вы отпустите переключатель.

Функция автореверса



ОПАСНОСТЬ

Функция автореверса не работает, если люк почти полностью закрыт. При закрывании люка убедитесь в том, что в проеме не находятся пальцы или руки пассажиров, находящихся в автомобиле, и какие-либо предметы.

Функция автореверса позволяет автоматически прекратить закрывание люка, если в проеме находятся какие-либо предметы. Если при закрывании люка система управления обнаруживает препятствие в проеме люка, он будет немедленно открыт.

Функция автореверса может произвольно включиться при ударе или возникновении нагрузки, подобной заеданию.

Если включена защитная функция или разряжена аккумуляторная батарея, вентиляционный люк может не закрыться должным образом. В этом случае нужно нажать кнопку выключателя и удерживать ее в положении ③ «CLOSE» до тех пор, пока люк не закроется сам. Люк начнет закрываться при отключенной защитной функции. Полное открытие и закрытие люка обеспечит восстановление нормальной работы его привода.

Если электропривод вентиляционного люка не работает

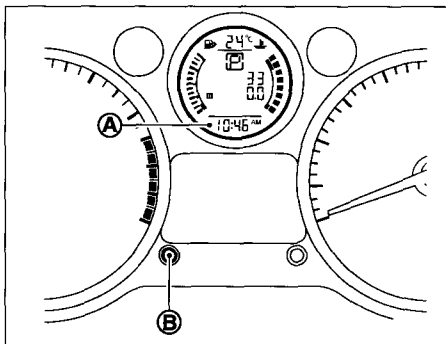
Если электропривод вентиляционного люка не функционирует должным образом, выполните следующую процедуру настройки.

1. Если вентиляционный люк открыт, полностью закройте его, многократно нажимая сторону «CLOSE» ③ переключателя.
2. Нажмите сторону «CLOSE» ③ переключателя и удерживайте ее нажатой, для того чтобы повернуть люк вверх.
3. Отпустите выключатель электропривода вентиляционного люка.
4. Нажмите и удерживайте сторону «CLOSE» ③ переключателя более четырех секунд.
5. Отпустите переключатель после того, как люк будет полностью закрыт.
6. Проверьте работу привода вентиляционного люка.

Если после выполнения описанной выше процедуры электропривод вентиляционного люка не функционирует должным образом, обратитесь на сервисную станцию официального дилера NISSAN.

Часы с цифровой индикацией показывают время Ⓐ только при включенном зажигании.

При отключении кабеля аккумуляторной батареи произойдет сброс показаний и формата отображения времени.



- Для установки минут необходимо вращать регулятор **B** по или против часовой стрелки.
- Нажмите регулятор **B**, для того чтобы выйти из режима установки часов.

Счетчик секунд автоматически обнулится, а дисплей часов перестанет мигать.

Установленные значения будут сохранены, если в течение 60 секунд не поступит какой-либо команды от пользователя.

ВЫБОР ФОРМАТА ОТОБРАЖЕНИЯ ВРЕМЕНИ

Используйте кнопку **B** для переключения между форматами 24h или AM/PM.

УСТАНОВКА ПОКАЗАНИЙ ЧАСОВ

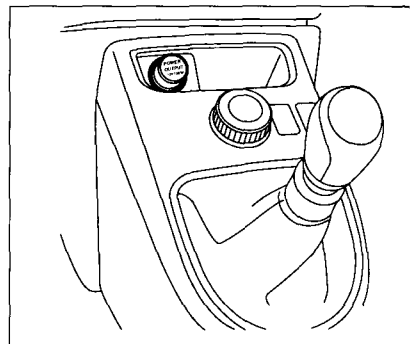
- Нажмите регулятор **B** и удерживайте ее три секунды, для того чтобы перейти в режим установки показаний часов.

При этом на дисплее начнут мигать цифры, показывающие часы.

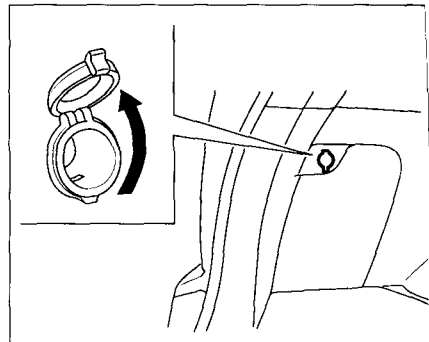
- Для установки часов необходимо вращать регулятор **B** по или против часовой стрелки.

- Нажмите регулятор **B**, для того чтобы перейти в режим установки минут.

При этом на дисплее начнут мигать цифры, показывающие минуты.




Передняя розетка



Розетка в багажном отделении

Электрические розетки предназначены для подключения электрического оборудования.

 **ОПАСНОСТЬ**
Будьте осторожны, поскольку электрическая розетка и вилка могут иметь высокую температуру во время работы электроприбора и сразу после его выключения.

ВНИМАНИЕ

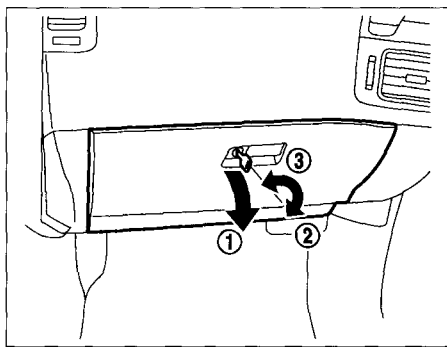
- Электрическая розетка не предназначена для включения прикуривателя.
- Запрещается подключать потребители электроэнергии, рассчитанные на напряжение более 12 В или потребляющие электрическую мощность более 120 Вт (ток 10 А). Запрещается включать в розетку разветвители или «тройники» для подключения одновременно более одного электрического прибора.
- Подключайте к розетке потребители электроэнергии только при работающем двигателе во избежание разряда аккумуляторной батареи.
- Не включайте электроприборы при работающем кондиционере, включенных фарах или при включенном обогревателе заднего стекла.
- Перед тем как вставлять вилку в розетку или вынимать ее из розетки, проверьте, чтобы электроприбор и зажигание были выключены.
- Вставьте вилку в электрическую розетку до упора. Если электрический контакт в розетке будет ненадежным, то возможен перегрев вилки или перегорание встроенного температурного предохранителя.

- Следите за тем, чтобы в розетку не попадала вода.
- Если вы не пользуетесь розеткой, то закройте ее защитной крышкой.
- Перед складыванием задних сидений убедитесь в том, чтобы задняя розетка была закрыта защитной крышкой.



ОПАСНОСТЬ

- Не пользуйтесь отделениями для мелких вещей во время движения, поскольку это отвлекает от управления автомобилем.
- Во время движения держите закрытыми крышки отделений для мелких вещей. В противном случае при столкновении или резком торможении можно получить травмы.

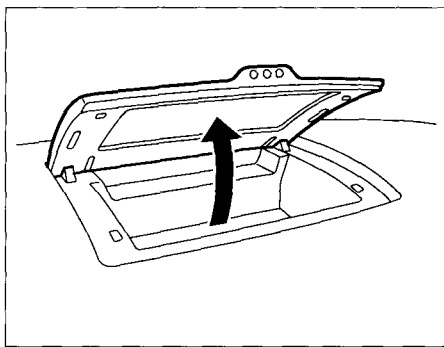


ПЕРЧАТОЧНЫЙ ЯЩИК

Для того чтобы открыть перчаточный ящик, потяните ручку ①.

Для того чтобы закрыть ящик, нажмите на его крышку до срабатывания фиксатора.

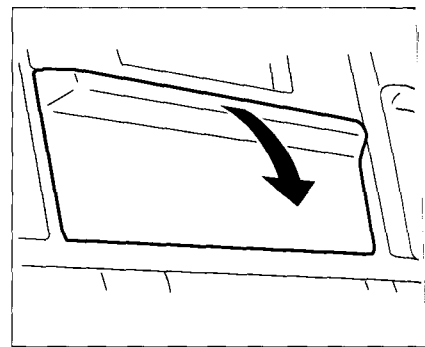
Для того чтобы запереть ② или отпереть ③ перчаточный ящик, пользуйтесь мастер-ключом.



ВЕРХНИЕ ВЕЩЕВОЕ ОТДЕЛЕНИЕ

Для того чтобы открыть верхнее вещевое отделение, потяните крышку.

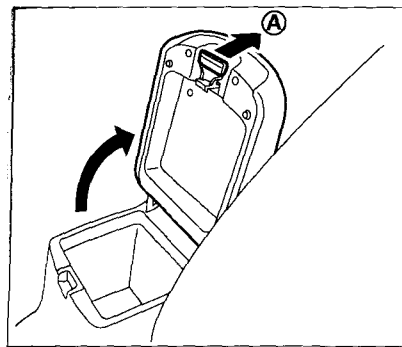
Для того чтобы закрыть отделение, нажмите на его крышку.



ЦЕНТРАЛЬНОЕ ВЕЩЕВОЕ ОТДЕЛЕНИЕ (для некоторых вариантов исполнения автомобиля)

Для того чтобы открыть вещевое отделение, потяните ручку вниз.

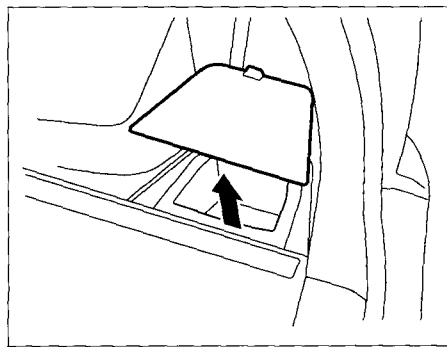
Для того чтобы закрыть вещевое отделение, потяните крышку вверх.



ЯЩИК ДЛЯ МЕЛКИХ ВЕЩЕЙ В ЦЕНТРАЛЬНОЙ КОНСОЛИ

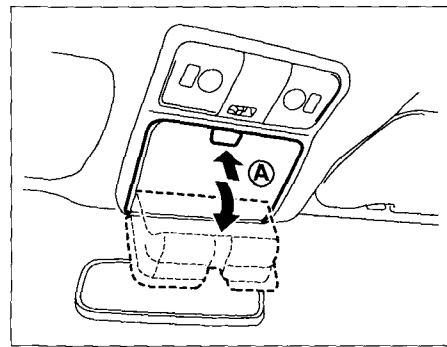
Для того чтобы открыть ящик в центральной консоли, отожмите вверх кнопку **A** и откиньте крышку.

Для того чтобы закрыть отделение, опустите крышку и нажмите на нее до срабатывания защелки.



БОКОВЫЕ ВЕЩЕВЫЕ ОТДЕЛЕНИЯ

Для того чтобы открыть вещевое отделение, потяните крышку.



ДЕРЖАТЕЛЬ ДЛЯ ОЧКОВ (для некоторых вариантов исполнения автомобиля)



ОПАСНОСТЬ

Во избежание несчастного случая во время движения держатель для очков должен быть закрыт.

ВНИМАНИЕ

- Не используйте держатель для хранения отличных от очков предметов.
- Не оставляйте очки в держателе, если автомобиль надолго остается на открытом солнце. Очки могут быть повреждены в результате сильного нагрева.

Для того чтобы открыть держатель для очков, нажмите кнопку **(А)**, и держатель автоматически откроется. Для того чтобы закрыть его, нажмите на крышку держателя до срабатывания фиксатора.

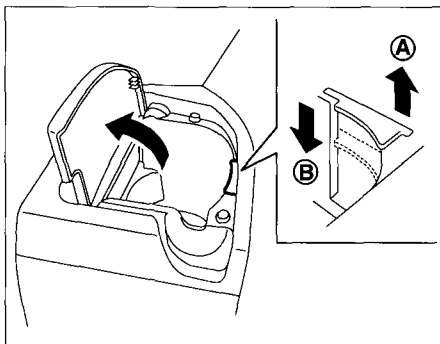
ДЕРЖАТЕЛИ ДЛЯ СТАКАНОВ

ОПАСНОСТЬ

Водитель не должен брать или вставлять предметы в держатель, поскольку это отвлекает его от управления автомобилем.

ВНИМАНИЕ

Если в держателе находятся емкости с жидкостью, избегайте резких разгонов и торможений, чтобы жидкость не пролилась. Если жидкость горячая, она может причинить ожоги водителю или пассажирам.



Передний боковой блок держателей для стаканов

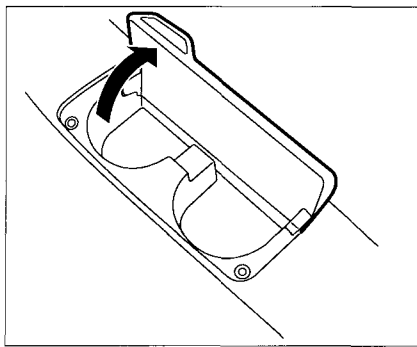
Передний боковой блок держателей для стаканов

Для охлаждения напитков:

1. Откройте крышку держателя.
 2. Поместите емкость с напитком в держатель.
 3. Откройте вентиляционное отверстие держателя, вытянув кнопку **(А)** вверх.
- Температура воздушного потока, проходящего через вентиляционное отверстие, равна температуре воздуха на выходе кондиционера. Независимое регулирование температуры не предусмотрено.

- Если кондиционер или отопитель работают при высокой температуре, то охлаждения напитков в держателе происходить не будет, даже после открытия вентиляционного отверстия.

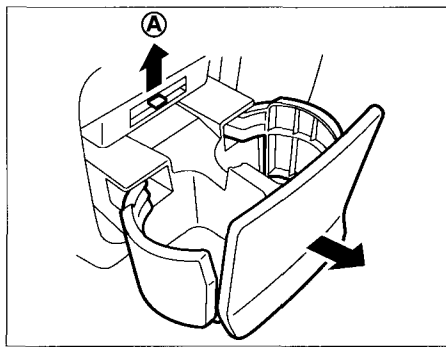
Если нет необходимости использовать функцию охлаждения, то необходимо закрыть вентиляционное отверстие, опустив кнопку **(В)**.



Передний центральный блок держателей для стаканов

Передний центральный блок держателей для стаканов

Для того чтобы открыть держатель, откиньте крышку.



Задний блок держателей для стаканов

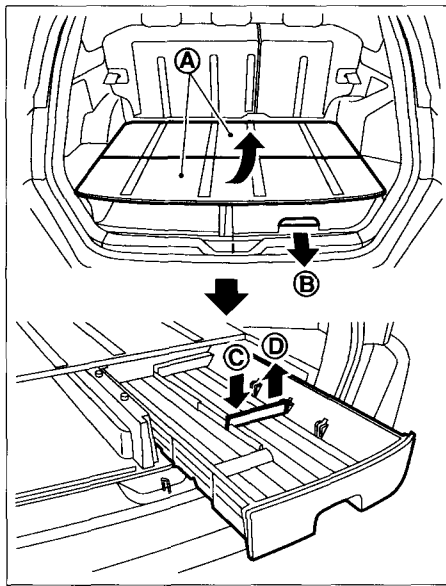
Задний блок держателей для стаканов

Для того чтобы открыть держатель, откиньте крышку.

Охлаждение напитков происходит только при работе кондиционера.

- Температура воздушного потока, проходящего через вентиляционное отверстие, равна температуре воздуха на выходе кондиционера. Независимое регулирование температуры не предусмотрено.
- Если кондиционер или отопитель работают при высокой температуре, то охлаждения напитков в держателе происходить не будет, даже после открытия вентиляционного отверстия.

Если нет необходимости использовать функцию охлаждения, то необходимо закрыть вентиляционное отверстие, подняв кнопку **A**.



ВЕЩЕВЫЕ ЯЩИКИ В БАГАЖНОМ ОТДЕЛЕНИИ (для некоторых вариантов исполнения автомобиля)

ВНИМАНИЕ

- Убедитесь в надежном креплении панели пола и плотном закрытии вещевых ящиков во время движения.

- Запрещается управлять автомобилем со снятой панелью пола.
- Запрещается перевозить тяжелые грузы при снятых вещевых ящиках. Несоблюдение этого требования может вызвать повреждения панели пола.
- Запрещается помещать груз массой более 10 кг в выдвижной ящик багажного отделения.
- Запрещается класть тяжелые предметы на выдвинутый ящик.
- Запрещается класть тяжелые предметы на снятую панель пола.

При использовании вещевых ящиков приподнимите панель пола **(А)**, если это необходимо.

Выдвижной ящик багажного отделения

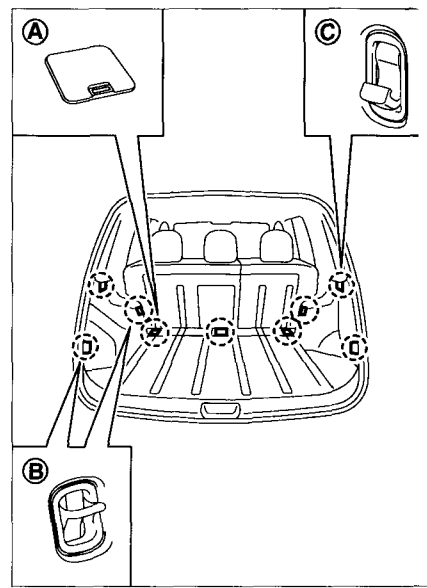
Для того чтобы выдвинуть ящик, потяните ручку **(В)**.

Для того чтобы закрыть ящик, нажмите на него до срабатывания фиксатора.

Внутренние перегородки ящика могут размещены в соответствии с вашими предпочтениями.

Установите перегородку в нужный слот до момента фиксации **(С)**.

Для того чтобы извлечь перегородку, потяните ее внешний край вверх **(D)**.



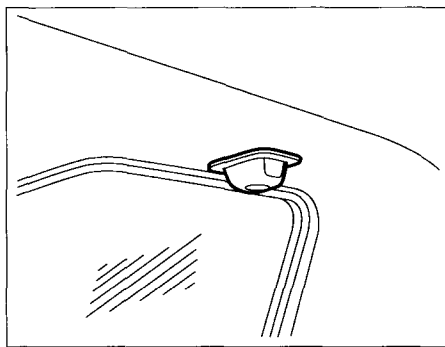
КРЮКИ ДЛЯ КРЕПЛЕНИЯ БАГАЖА (для некоторых вариантов исполнения автомобиля)



ОПАСНОСТЬ

- Всегда проверяйте надежность крепления грузов, перевозимых в багажном отделении. Для увязки багажа используйте соответствующие веревки и петли.

- В случае дорожно-транспортного происшествия или резкого торможения автомобиля грузы, не закрепленные должным образом, могут представлять опасность для находящихся в салоне людей.
- На версиях, оснащенных системой креплений ISOFIX, запрещается использовать крепления **A** в для фиксации багажа.
- Нагрузка на каждый крюк не должна превышать 10 кг **B** и 3 кг **C**.

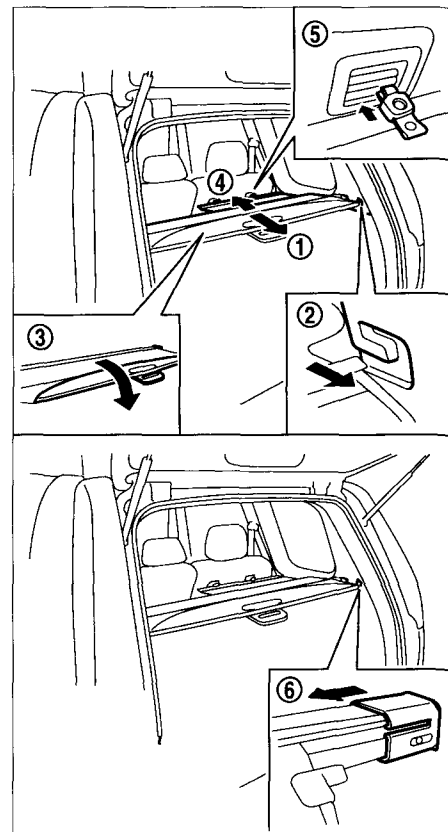


КРЮЧКИ ДЛЯ ОДЕЖДЫ

Крючки для одежды расположены над окнами задних дверей и над дверью багажного отделения.

ВНИМАНИЕ

Нагрузка на каждый крючок не должна превышать 10 кг.



ШТОРКА БАГАЖНОГО ОТДЕЛЕНИЯ (для некоторых вариантов исполнения автомобиля)

Шторка багажного отделения позволяет закрыть от посторонних взглядов предметы, находящиеся в багажном отделении.

Для того чтобы воспользоваться шторкой багажного отделения, вытяните ее ①, зацепите оба края за крючки ② и откиньте клапан ③.

Для того чтобы воспользоваться дополнительной шторкой, вытяните ее ④ и зацепите оба края за крючки, расположенные позади задних сиденьев ⑤.

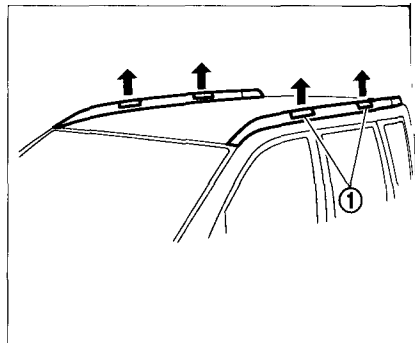
Для того чтобы убрать шторку багажного отделения, снимите ее с крючков и удерживайте шторку до тех пор, пока она не смотается на барабан.

Для того чтобы снять шторку, полностью смотайте ее и сдвиньте держатель в противоположном направлении ⑥.

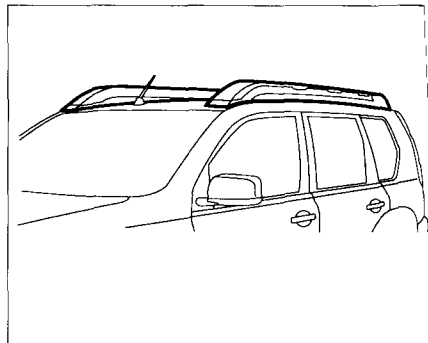
ОПАСНОСТЬ

- Запрещается класть на шторку багажного отделения какие-либо вещи, независимо от их веса. Посторонние предметы, размещенные на шторке багажного отделения, могут нанести вам и вашим пассажирам травму при дорожно-транспортном происшествии или при резком торможении.
- Перед складыванием задних сидений необходимо закрыть дополнительную шторку.
- Не оставляйте шторку багажного отделения в автомобиле не закрепленной в держателе.

- Верхняя лямка детской удерживающей системы может быть повреждена в результате контакта со шторкой багажного отделения или вещами, расположенными в багажном отделении. Снимите шторку багажного отделения и уложите ее в багажном отделении. Кроме того, надежно закрепите весь багаж, уложенный в багажном отделении. Если верхняя лямка крепления детского кресла будет повреждена, ребенок может получить тяжелые травмы и даже погибнуть при дорожно-транспортном происшествии.



Верхние релинги без ходовых огней



Верхние релинги с ходовыми огнями

ВНИМАНИЕ

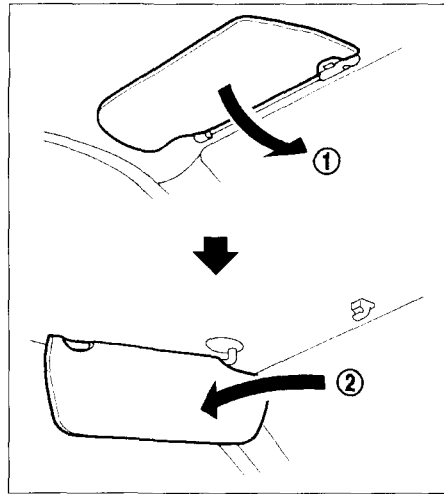
- Не оставляйте включенными приборы освещения при неработающем двигателе, чтобы не разрядилась аккумуляторная батарея.
- Не забывайте выключать приборы освещения, покидая автомобиль.

ВЕРХНИЕ РЕЙЛИНГИ (для некоторых вариантов исполнения автомобиля)

Вы можете перевозить грузы на крыше, установив на рейлинги поперечный багажник. При установке и эксплуатации соблюдайте все инструкции и рекомендации изготовителя поперечного багажника. Рейлинги рассчитаны на нагрузку не более 100 кг (с учетом массы поперечного багажника). Перегрузка может привести к повреждению рейлингов и автомобиля.

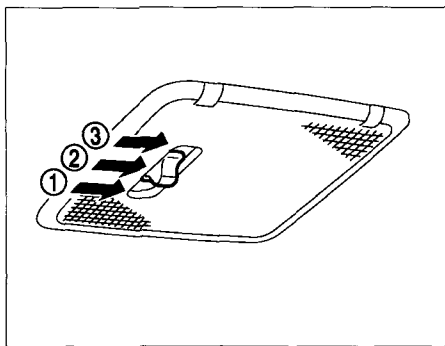
ВНИМАНИЕ

- Не кладите ничего и не прикрепляйте предметы к боковым водостокам и пластиковым накладкам.
- Не снимайте пластиковые накладки рейлингов, за исключением мест крепления поперечин багажника ①.
- Для установки поперечного багажника на рейлинги с ходовыми огнями обратитесь на сервисную станцию официального дилера NISSAN.



СОЛНЦЕЗАЩИТНЫЕ КОЗЫРЬКИ

1. Для защиты от солнечных лучей спереди поверните солнцезащитный козырек вниз ①.
2. Для защиты от солнечных лучей сбоку снимите солнцезащитный козырек с центральной опоры и поверните его вбок ②.



ПЛАФОН ОБЩЕГО ОСВЕЩЕНИЯ (для некоторых вариантов исполнения автомобиля)

Плафон общего освещения салона оснащен трехпозиционным переключателем.

Для включения освещения необходимо перевести переключатель в положение ①.

При установке переключателя в положение ○ (②), внутреннее освещение включается при открывании двери автомобиля.

Таймер внутреннего освещения оставит включенным плафон внутреннего освещения в течение примерно 15 секунд, если:

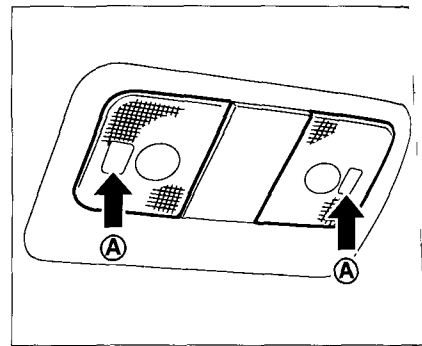
- Замок зажигания повернут в положение «LOCK» и ключ не находится в замке зажигания (версии с системой Intelligent Key).

- Ключ зажигания вынут из замка зажигания и все двери закрыты.
- Водительская дверь не заперта, а ключ зажигания вынут из замка зажигания.
- Двери закрыты, и ключ вынут из замка зажигания.

Таймер внутреннего освещения не будет работать, если:

- Водительская дверь заперта.
- Ключ зажигания повернут в положение «ON».

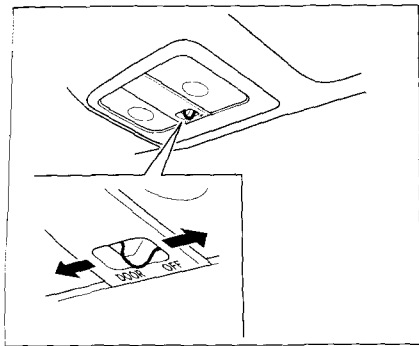
Если замок зажигания повернут в положение «OFF» ③, внутреннее освещение не включено независимо от других условий.



ПЛАФОНЫ ИНДИВИДУАЛЬНОГО ОСВЕЩЕНИЯ

Плафоны освещения передней части салона

Для включения освещения нажмите плафон A. Чтобы выключить освещение, вновь нажмите плафон.



Плафон освещения передней части салона имеет двухпозиционный переключатель.

При установке переключателя в положение «DOOR», внутреннее освещение включается при открывании двери автомобиля.

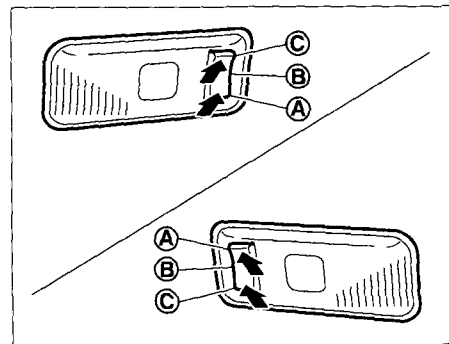
Таймер внутреннего освещения оставит включенным плафон внутреннего освещения в течение примерно 15 секунд, если:

- Замок зажигания повернут в положение «LOCK», и ключ не находится в замке зажигания (версии с системой Intelligent Key).
- Ключ зажигания вынут из замка зажигания и водительская дверь закрыта.
- Водительская дверь не заперта, а ключ зажигания вынут из замка зажигания.
- Двери закрыты, и ключ вынут из замка зажигания.

Таймер внутреннего освещения не будет работать, если:

- Водительская дверь заперта.
- Замок зажигания повернут в положение «ON».

Если замок зажигания повернут в положение «OFF», внутреннее освещение не будет включено независимо от других условий.



Задние индивидуальные плафоны освещения (для некоторых вариантов исполнения автомобиля)

Задний плафон индивидуального освещения имеет трехпозиционный переключатель.

(A): «OFF» (Выключено)

(B): «DOOR» (включение при открывании дверей)

(C): «ON» (Включено)

При установке переключателя в положение «DOOR» (поз. (B)), внутреннее освещение включается при открывании двери автомобиля.

Таймер внутреннего освещения оставит плафон выключенным в течение 15 секунд, если:

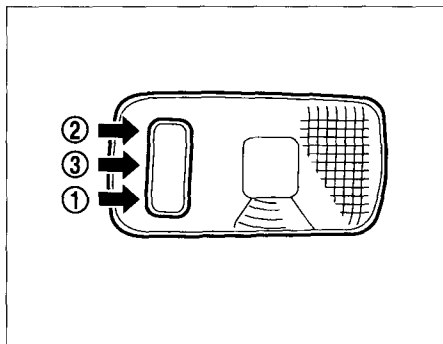
- Ключ зажигания вынут из замка зажигания и водительская дверь закрыта.
- замок зажигания повернут в положение «LOCK» и ключ не находится в замке зажигания.
- Водительская дверь не заперта, а ключ зажигания вынут из замка зажигания.
- Двери закрыты, и ключ вынут из замка зажигания.

Таймер внутреннего освещения не будет работать, если:

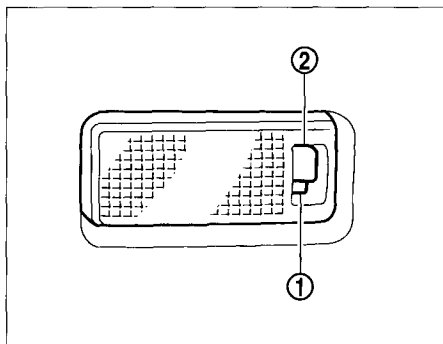
- Водительская дверь заперта.
- Замок зажигания повернут в положение «ON».

При установке переключателя в положение «ON» (поз. **С**), задний плафон индивидуального освещения включается независимо от других условий.

Если замок зажигания повернут в положение «OFF» (поз. **А**), задние плафоны индивидуального освещения не включаются независимо от других условий.



Со стороны кузова



Со стороны двери

ПЛАФОН ОСВЕЩЕНИЯ БАГАЖНОГО ОТДЕЛЕНИЯ

Плафон освещения багажного отделения имеет трехпозиционный переключатель.

Для включения освещения необходимо перевести переключатель в положение **1**.

При установке переключателя в положение **0** внутреннее освещение включается при открывании двери багажного отделения.

Для выключения освещения необходимо установить переключатель в положение **2**.

СИСТЕМА ПРЕДОТВРАЩЕНИЯ РАЗРЯДА АККУМУЛЯТОРНОЙ БАТАРЕИ

Если плафоны внутреннего освещения салона оставлены включенными, они автоматически выключатся через 10 минут после того, как замок зажигания будет повернут в положение «OFF». Для того чтобы вновь включить внутреннее освещение, поверните замок зажигания в положение «ON».

Плафоны внутреннего освещения салона автоматически выключатся через 10 минут после выполнения последнего из указанных ниже действий, если замок зажигания находится в положении «Асс» или «OFF»:

- Будет открыта или закрыта любая дверь
- Двери будут заперты или отперты при помощи ключа, выключателя центрального замка или при помощи системы «Intelligent Key».

- Ключ будет вставлен в замок зажигания или вынут из него
- Будет нажат замок зажигания (версии с системой "Intelligent Key").

Внутреннее освещение вновь включится, если после автоматического выключения освещения вновь будет выполнено какое-либо из вышеперечисленных действий. (Плафоны внутреннего освещения вновь автоматически выключатся через 10 минут после выполнения последнего действия).

3. Подготовка к началу движения

Ключи	3-2	Охранная система (для некоторых вариантов исполнения автомобиля)	3-22
Ключ охранной системы NISSAN (NATS*)	3-2	Система охранной сигнализации	3-22
Ключ системы «Intelligent Key» (для некоторых вариантов исполнения автомобиля)	3-3	Охранная система NISSAN (NATS) (для некоторых вариантов исполнения автомобиля)	3-24
Замки дверей	3-5	Капот	3-25
Система двойной блокировки (для некоторых вариантов исполнения автомобиля)	3-5	Открытие капота	3-26
Запирание с помощью ключа	3-6	Закрывание капота	3-26
Запирание с помощью внутренней кнопки	3-6	Дверь багажного отделения	3-26
Запирание с помощью выключателя системы центральной блокировки замков	3-8	Аварийная система открывания двери багажного отделения (для некоторых вариантов исполнения автомобиля)	3-27
Функция автоматического запирания при движении автомобиля	3-8	Лючок заливной горловины топливного бака	3-28
Функция автоматического отпирания дверей после ДТП	3-8	Открытие лючка заливной горловины топливного бака	3-28
Блокировка замков задних дверей от открывания из салона	3-9	Пробка заливной горловины	3-29
Система дистанционного управления замками (для некоторых вариантов исполнения автомобиля)	3-9	Рулевое колесо	3-29
Пользование системой дистанционного управления замками	3-10	Регулировка положения рулевого колеса вручную	3-30
Система «Intelligent Key» (для некоторых вариантов исполнения автомобиля)	3-11	Зеркала заднего вида	3-30
Радиус действия	3-13	Внутреннее зеркало заднего вида	3-30
Пользование системой «Intelligent Key»	3-14	Наружные зеркала заднего вида	3-31
Пользование системой дистанционного управления замками	3-16	Косметическое зеркало (для некоторых вариантов исполнения автомобиля)	3-33
Визуальные и звуковые сигнализаторы	3-18	Стояночный тормоз	3-33
		Рычаг стояночного тормоза	3-33

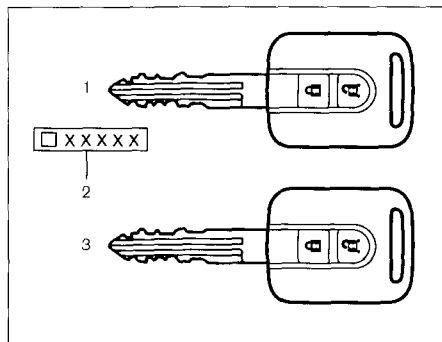
КЛЮЧИ

Пользоваться своим автомобилем вы можете только с помощью специально изготовленных ключей. Ваш ключ имеет специальную номерную бирку. Запишите номер ключа и храните номерную табличку в безопасном месте вне автомобиля. Это поможет вам в случае утери ключей.

Изготовление дубликата ключа возможно лишь при наличии оригинального ключа, либо когда известен номер оригинального ключа. Номер ключа необходим, если вы потеряли все ключи, и у вас нет оригинального ключа, чтобы изготовить дубликат. Если вы потеряли ключ или вам нужен дополнительный ключ, передайте оригинальный ключ или сообщите номер ключа официальному дилеру NISSAN.

ВНИМАНИЕ

Покидая автомобиль, не оставляйте в нем ключи.



- 1 Ключ NATS
- 2 Пластина с номером ключа
- 3 Ключ NATS

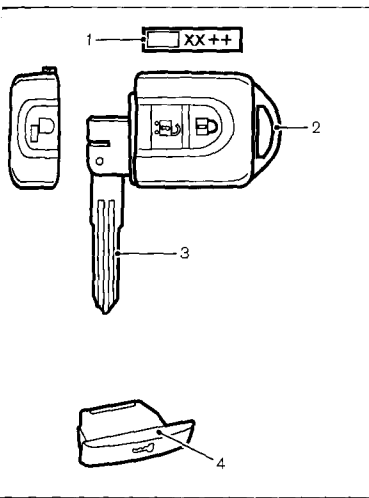
КЛЮЧ ОХРАННОЙ СИСТЕМЫ NISSAN (NATS*)

Вашим автомобилем можно пользоваться лишь с помощью ключей NATS, которые зарегистрированы в системе NATS вашего автомобиля. Для одного автомобиля может быть зарегистрировано до 4 ключей NATS. Новые ключи должны быть зарегистрированы официальным дилером NISSAN до того, как они впервые будут использованы вместе с NATS вашего автомобиля. Поскольку в процессе регистрации необходимо очистить память во всех компонентах NATS, вам нужно представить все имеющиеся у вас ключи NATS официальному дилеру NISSAN.

ВНИМАНИЕ

Поскольку в ключе NATS имеется электрический приемопередатчик, избегайте контакта ключа с водой. Это может повлиять на функционирование системы.

*: Иммобилайзер



- 1 Пластина с номером ключа
- 2 Ключ «Intelligent Key»
- 3 Механическая часть ключа «Intelligent Key»
- 4 Заглушка замка зажигания

КЛЮЧ СИСТЕМЫ «INTELLIGENT KEY» (для некоторых вариантов исполнения автомобиля)

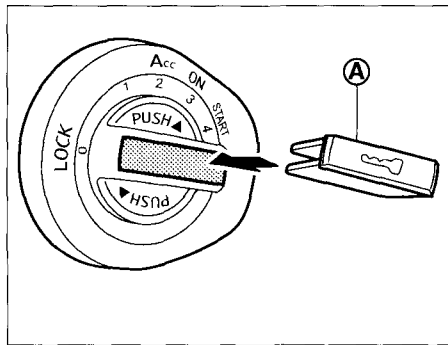
Вашим автомобилем можно управлять только при наличии ключей «Intelligent Key», которые регистрируются в системе «Intelligent Key» и охранной системе NATS*. Для одного автомобиля можно зарегистрировать до 4 ключей «Intelligent Key». Новые ключи должны быть зарегистрированы официальным дилером NISSAN до того, как они впервые будут использованы вместе с системами «Intelligent Key» и «NATS» вашего автомобиля. Поскольку в процессе регистрации необходимо очистить память всех компонентов систем «Intelligent Key» и NATS, вам необходимо представить все имеющиеся у вас ключи «Intelligent Key» официальному дилеру NISSAN.

ВНИМАНИЕ

- Поскольку в пульте дистанционного управления имеются электрические компоненты, избегайте его контакта с водой или солевым раствором. Это может повлиять на функционирование системы.
- Не роняйте ключи.
- Не ударяйте ключ «Intelligent Key» о твердые предметы.
- Не подвергайте ключи «Intelligent Key» продолжительному воздействию высоких температур (более 60°C).

- Не вешайте ключи на связку, содержащую магниты.
- Запрещается хранить ключ «Intelligent Key» вблизи оборудования, являющегося источником сильного магнитного излучения, такого как телевизионные приемники, аудиооборудование и персональные компьютеры.

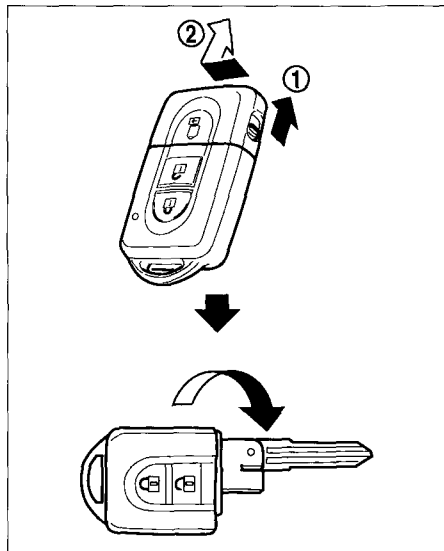
*: Иммобилайзер



Заглушка замка зажигания

Установите заглушку (А) в замок зажигания (см. рисунок).

Извлеките заглушку (А), перед тем как вставлять механическую часть ключа в замок зажигания.



Механическая часть ключа

Ключ «Intelligent Key» содержит механическую часть, которую можно использовать для пуска двигателя при разряде элементов питания ключа.

Наличие указанной механической части позволяет использовать ключ «Intelligent Key» в качестве обычного ключа (например, как ключ NATS).

Для того чтобы использовать механическую часть ключа «Intelligent Key», снимите крышку, и извлеките механическую часть наподобие складного ножа.



ОПАСНОСТЬ

- Прежде чем открыть дверь, обязательно убедитесь в том, что это не создаст препятствие для автомобилей, движущимся в попутном или встречном направлении.
- Запрещается оставлять в автомобиле детей или взрослых, за которыми требуется присмотр. Они могут непреднамеренно воздействовать на органы управления автомобиля, что может привести к аварии.

СИСТЕМА ДВОЙНОЙ БЛОКИРОВКИ

(для некоторых вариантов исполнения автомобиля)



ОПАСНОСТЬ

Для моделей, оборудованных системой двойной блокировки, несоблюдение изложенных ниже предостережений может привести к возникновению опасных ситуаций. Обязательно убедитесь в том, что активация системы двойной блокировки проведена безопасно.

- Никогда не запирайте автомобиль при помощи пульта дистанционного управления или ключа «Intelligent Key» (для некоторых вариантов исполнения автомобиля), если в салоне остаются пассажиры. Они не смогут выйти из автомобиля, так как система двойной блокировки не позволит открыть двери изнутри.

- Пользуйтесь пультом дистанционного управления или ключом «Intelligent Key» только в том случае, если автомобиль находится у вас на виду, а его салон хорошо просматривается. Это предотвратит запираение в автомобиле людей, которые будут лишены возможности покинуть его из-за активации системы двойной блокировки.

Если вы запираете двери при помощи встроенного пульта дистанционного управления, ключа «Intelligent Key» или обычного ключа, то будут заперты замки всех дверей, включая замок задней двери, а также будет активирована система двойной блокировки.

При этом ни одну из дверей невозможно открыть изнутри автомобиля, что обеспечивает дополнительную защиту от кражи вещей или оборудования из салона.

Система будет отключена, когда вы отпирете замки дверей при помощи встроенного пульта дистанционного управления, ключа «Intelligent Key» или обычного ключа.

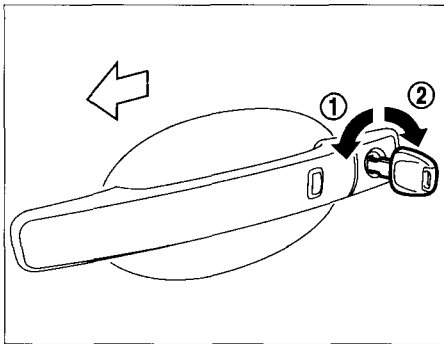
Система двойной блокировки не будет активирована, если вы запираете двери при помощи выключателя центральной системы блокировки.

Экстренные ситуации

Если система двойной блокировки сработала в результате аварии или по иной причине, когда вы находитесь в салоне автомобиля:

- Поверните ключ в замке зажигания в положение «ON». При этом система двойной блокировки отключится и все двери можно будет отпереть с помощью выключателя центральной системы блокировки замков. После этого вы можете открыть двери.

- Выньте ключ из замка зажигания и отпирите дверь с помощью пульта дистанционного управления или ключа «Intelligent Key» (для некоторых вариантов исполнения автомобиля). Система двойной блокировки отключится, и вы сможете открыть двери.



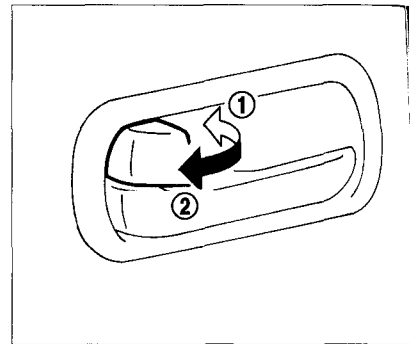
замками дверей (для некоторых вариантов исполнения автомобиля)» или «Система Intelligent key», которые приводятся ниже в этой главе.

Версии, оснащенные системой двойной блокировки

Для того чтобы запереть замки дверей, вставьте ключ в цилиндр замка двери и поверните его в сторону передней части автомобиля ①. Замки всех дверей, включая заднюю дверь багажного отделения и крышку лючка топливного бака, будут заперты, а система двойной блокировки активирована.

Для того чтобы отпереть двери, поверните ключ в направлении задней части автомобиля ②. Замки всех дверей, включая заднюю дверь багажного отделения и крышку лючка топливного бака, будут разблокированы. Система двойной блокировки будет отключена.

Если установлен режим отпирания отдельных дверей, то будет разблокирован только замок соответствующей двери, а система двойной блокировки будет отключена для всех дверей. Включение режима отпирания отдельных дверей подробно описано в разделах «Дистанционное управление замками дверей (для некоторых вариантов исполнения автомобиля)» или «Система Intelligent key», которые приводятся ниже в этой главе. Если вы установили ключ в замок зажигания или нажали замок зажигания (для версий, оснащенных системой Intelligent Key), то поворот ключа не сможет разблокировать замки остальных дверей.



Тип А

ЗАПИРАНИЕ С ПОМОЩЬЮ ВНУТРЕННЕЙ КНОПКИ

ВНИМАНИЕ

При запирании дверей внутренними кнопками убедитесь в том, что ключ не оставлен внутри пассажирского салона.

Тип А

Для запирания передней двери нажмите внутреннюю кнопку блокировки замка (положение ①) и закройте дверь, потянув на себя ручку двери.

ЗАПИРАНИЕ ДВЕРЕЙ С ПОМОЩЬЮ КЛЮЧА

Версии, не оснащенные системой двойной блокировки

Для того чтобы запереть замки дверей, вставьте ключ в цилиндр замка двери и поверните его в сторону передней части автомобиля ①. Замки всех дверей, включая заднюю дверь багажного отделения и крышку лючка топливного бака, будут заперты.

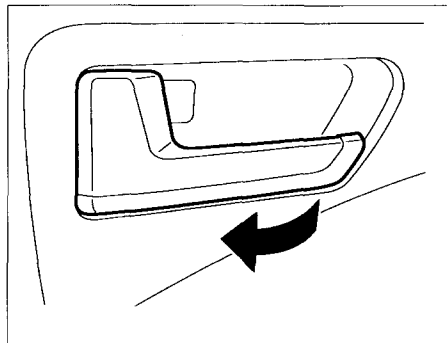
Для того чтобы отпереть двери, поверните ключ в направлении задней части автомобиля ②. Замки всех дверей, включая заднюю дверь багажного отделения и крышку лючка топливного бака, будут разблокированы. Если установлен режим отпирания отдельных дверей, то будет разблокирован только замок соответствующей двери. Включение режима отпирания отдельных дверей подробно описано в разделах «Дистанционное управление

Для запираия задних дверей нажмите внутреннюю кнопку блокировки замка (положение ①) и закройте дверь.

С помощью кнопки на водительской двери можно запереть или отпереть все двери, включая дверь багажного отделения.

Если вы установили ключ в замок зажигания или нажали замок зажигания (для версии, оснащенных системой «Intelligent Key»), то нажатие внутренней кнопки не сможет привести к блокировке замков остальных дверей.

Для отпирания двери переведите кнопку на двери в положение ②.



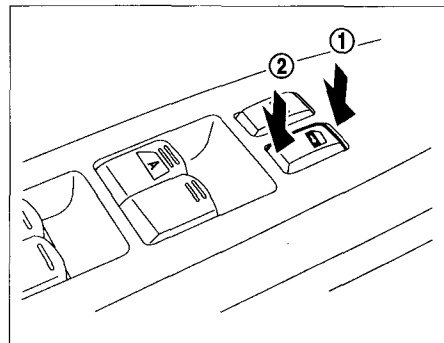
Тип В

Тип В

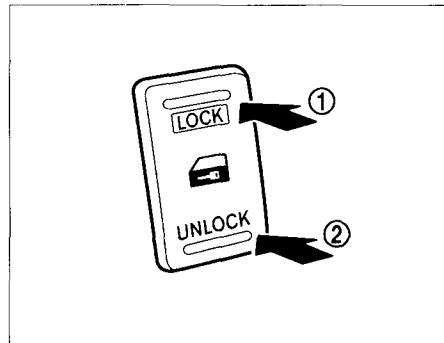
Для того чтобы отпереть и открыть дверь, потяните на себя ее внутреннюю ручку (см. рисунок).

Версии, оснащенные системой двойной блокировки

Двери невозможно открыть изнутри (с помощью внутренних ручек), если включена система двойной блокировки.



Выключатель на подлокотнике двери водителя



Выключатель на панели управления

ЗАПИРАНИЕ ДВЕРЕЙ С ПОМОЩЬЮ ВЫКЛЮЧАТЕЛЯ ЦЕНТРАЛЬНОЙ СИСТЕМЫ БЛОКИРОВКИ ЗАМКОВ

ВНИМАНИЕ

При запирании замков дверей с помощью выключателя центральной системы блокировки убедитесь в том, что внутри пассажирского салона не оставлен ключ.

Версии, не оснащенные системой двойной блокировки

Для того чтобы запереть двери, переведите кнопку выключателя центральной системы блокировки замков в положение ① при открытой водительской двери и затем закройте дверь, потянув на себя ее ручку. Замки всех дверей, включая дверь багажного отделения, будут заблокированы.

Для того чтобы отпереть двери, переведите кнопку выключателя центральной системы блокировки замков в положение ②.

Версии, оснащенные системой двойной блокировки

Для того чтобы запереть двери, переведите кнопку выключателя центральной системы блокировки замков в положение ① при открытой водительской двери, а затем закройте дверь. Замки всех дверей, включая дверь багажного отделения, будут заблокированы.

Для того чтобы отпереть двери, переведите кнопку выключателя центральной системы блокировки замков в положение ②.

При активированной системе двойной блокировки отпереть двери с помощью выключателя центральной системы блокировки замков невозможно.

Функция защиты от случайной блокировки (для некоторых вариантов исполнения автомобиля)

Запереть двери с помощью выключателя центральной системы блокировки замков невозможно в следующих случаях:

- Если ключ вставлен в замок зажигания, а дверь водителя закрыта.
- Если открыт любая дверь, кроме водительской.

ФУНКЦИЯ АВТОМАТИЧЕСКОГО ЗАПИРАНИЯ ПРИ ДВИЖЕНИИ АВТОМОБИЛЯ

Замки всех дверей, кроме водительской, будут автоматически заблокированы, как только скорость автомобиля станет равной 12 км/ч. Если замок двери будет разблокирован при движении автомобиля, то функция автоматической блокировки повторно не сработает, пока не будут выполнены следующие условия.

- Открыта любая дверь.
- Замок зажигания установлен в положение «OFF».

Для включения функции автоматического запираения при движении автомобиля

1. Поверните замок зажигания в положение «ON».
2. В течение 20 секунд после этого нажмите выключатель центральной системы блокировки замков и удерживайте его в положении «LOCK» пять секунд.
3. При успешной активации функции прозвучит звуковой сигнал.

Отключение функции:

1. Поверните замок зажигания в положение «ON».
2. В течение 20 секунд после этого нажмите выключатель центральной системы блокировки замков и удерживайте его в положении «UNLOCK» пять секунд.
3. При успешном отключении функции прозвучит звуковой сигнал.

ФУНКЦИЯ АВТОМАТИЧЕСКОГО ОТПИРАНИЯ ДВЕРЕЙ ПОСЛЕ ДТП

Замки всех дверей будут автоматически разблокированы по сигналу датчиков удара. При этом замок зажигания должен находиться в положении «ON». Если замки дверей будут разблокированы после удара (ДТП), то система центральной блокировки замков не будет работать, пока не будут выполнены следующие условия.

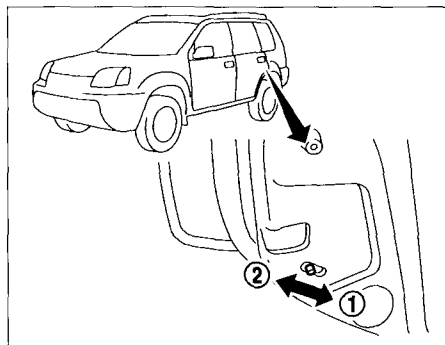
- Установка замка зажигания в положение «LOCK» и последующее извлечение ключа из замка зажигания.
- Установка замка зажигания в положение «OFF» для версий, оснащенных системой «Intelligent Key».

Включение функции автоматического отпирания дверей после ДТП

1. Поверните замок зажигания в положение «ON».
2. В течение 20 секунд после этого нажмите выключатель центральной системы блокировки замков и удерживайте его в положении «LOCK» пять секунд.
3. При успешной активации функции прозвучит звуковой сигнал.

Отключение функции:

1. Поверните замок зажигания в положение «ON».
2. В течение 20 секунд после этого нажмите выключатель центральной системы блокировки замков и удерживайте его в положении «UNLOCK» пять секунд.
3. При успешном отключении функции прозвучит звуковой сигнал.



БЛОКИРОВКА ЗАМКОВ ЗАДНИХ ДВЕРЕЙ ОТ ОТКРЫВАНИЯ ИЗ САЛОНА

Специальная блокировка замков задних дверей не позволяет случайно открыть заднюю дверь, что повышает безопасность движения, особенно при перевозке в автомобиле малолетних детей.

Если рычажки находятся в положении ①, блокировка замков задних пассажирских дверей от открывания изнутри включена и эти двери можно открыть только с помощью наружных дверных ручек.

Для отключения блокировки переведите рычажки в положение ②.

СИСТЕМА ДИСТАНЦИОННОГО УПРАВЛЕНИЯ ЗАМКАМИ (для некоторых вариантов исполнения автомобиля)

С помощью пульта дистанционного управления, встроенного в головку ключа, можно управлять замками всех дверей, включая дверь багажного отделения. Радиус действия пульта дистанционного управления составляет примерно 1 метр от автомобиля. Радиус действия системы зависит от обстановки вокруг автомобиля.

Для одного автомобиля можно зарегистрировать до 4 пультов дистанционного управления. Для получения более подробной информации, касающейся приобретения и использования дополнительных пультов дистанционного управления, обратитесь к официальному дилеру NISSAN.

Пульт дистанционного управления не будет работать в следующих условиях:

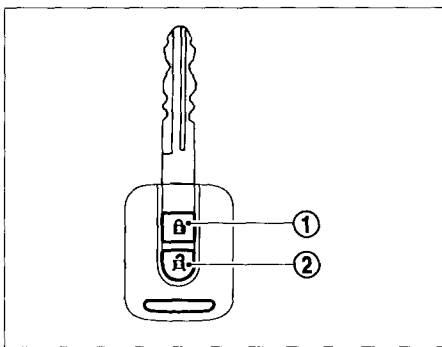
- Когда расстояние между ним и автомобилем превышает 1 метр.
- Если разряжен элемент питания встроенного пульта дистанционного управления.

ВНИМАНИЕ

- При запираиии дверей с помощью встроенного в корпус ключа пульта убедитесь в том, что вы не оставили ключ в автомобиле.
- Поскольку в пульте дистанционного управления имеются электрические компоненты, избегайте его контакта с водой или солевым раствором. Это может нарушить функционирование системы.
- Не роняйте пульт.
- Не ударяйте пульт о твердые предметы.
- Не подвергайте пульт продолжительному воздействию высоких температур (более 60°C).

Если пульт дистанционного управления потерян или украден, компания NISSAN рекомендует удалить код доступа этого пульта из вашего автомобиля. Указанная мера позволит предотвратить использование украденного ключа для несанкционированного проникновения в автомобиль. Для получения информации о процедуре удаления кода обратитесь к официальному дилеру NISSAN.

Для информации о замене элемента питания смотрите пункт «Замена элемента питания пульта дистанционного управления ключа «Intelligent Key» в главе «8. Техническое обслуживание и операции, выполняемые владельцем».



ПОЛЬЗОВАНИЕ СИСТЕМОЙ ДИСТАНЦИОННОГО УПРАВЛЕНИЯ ЗАМКАМИ




ОПАСНОСТЬ

Для версий, оборудованных системой двойной блокировки, несоблюдение изложенных ниже предостережений может привести к возникновению опасных ситуаций. Обязательно убедитесь в том, что активация системы двойной блокировки проведена безопасно.

- **Никогда не запирайте автомобиль при помощи пульта дистанционного управления, если в салоне остаются пассажиры. Они не смогут выйти из автомобиля, так как система двойной блокировки не позволит открыть двери изнутри.**

- **Пользуйтесь пультом дистанционного управления только в том случае, если автомобиль находится у вас на виду, а его салон хорошо просматривается. Это предотвратит запираание в автомобиле людей, которые будут лишены возможности покинуть его из-за активации системы двойной блокировки.**

Запирание дверей и лючка топливного бака



1. Выньте ключ из замка зажигания.
2. Закройте все двери.
3. Нажмите на кнопку блокировки замков  расположенную на встроенном пульте дистанционного управления.
4. Индикатор аварийной сигнализации мигнет один раз.
5. Все двери и лючок топливного бака будут заперты.
6. Попробуйте воспользоваться наружными ручками дверей, чтобы убедиться, что двери заперты.

ВНИМАНИЕ


После запирания замков дверей при помощи пульта дистанционного управления проверьте, надежно ли они заперты, подергав ручки всех дверей.

СИСТЕМА «INTELLIGENT KEY» (для некоторых вариантов исполнения автомобиля)



1 Отпирание дверей и лючка топливного бака

Перед вращением нового автомобиля владельцу устанавливается режим отпирания всех дверей одним нажатием кнопки  разблокирования замков. Владелец может установить выборочный режим отпирания, при котором разблокирование замков пассажирских дверей происходит повторным нажатием кнопки разблокирования .



• Жмим отпирания всех дверей:

1. Нажмите на кнопку разблокирования замков , расположенную на встроенном пульте дистанционного управления.
2. Указатели аварийной сигнализации мигнут два раза.
3. Замки всех дверей и лючок топливного бака будут разблокированы.

Выборочный режим отпирания дверей:

1. Нажмите кнопку разблокирования замков , расположенную на встроенном пульте дистанционного управления.
2. Индикатор аварийной сигнализации мигнет дважды.
3. Замок двери водителя и лючок топливного бака будут разблокированы.
4. Нажмите кнопку разблокирования замков , расположенную на встроенном пульте дистанционного управления.
5. Указатели аварийной сигнализации мигнут два раза.
6. Замки всех дверей будут разблокированы.

Для включения выборочного режима отпирания дверей выполните следующие действия.

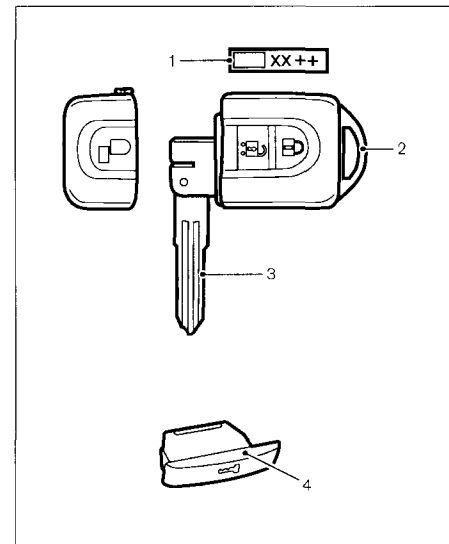
Одновременно нажмите и удерживайте более пяти секунд кнопки блокировки  и разблокирования .

Аналогичные действия следует выполнить при отключении режима выборочного отпирания замков дверей.

Таймер внутреннего освещения (если установлен) включает плафоны внутреннего освещения на 15 секунд, когда дверь открыта, а выключатель внутреннего освещения установлен в положение «DOOR» и/или среднее положение.

Внутреннее освещение может быть выключено и без периода ожидания в течение 15 секунд с помощью следующих действий.

- Поверните ключ в замке зажигания в положение «ON».
- Заприте все двери с помощью пульта дистанционного управления.
- Установите выключатель внутреннего освещения в положение «OFF».



1. Пластина с номером ключа
2. Ключ «Intelligent Key» (два экземпляра)
3. Механическая часть ключа «Intelligent Key»
4. Заглушка замка зажигания



ОПАСНОСТЬ

Радиоволны могут вызывать нарушения в работе медицинского электрооборудования. Лица, имеющие вживленный кардиостимулятор, должны проконсультироваться с производителем медицинского электрооборудования, прежде чем использовать ключи «Intelligent Key».

Система «Intelligent Key» управляет замками всех дверей, включая дверь багажного отделения и лючок топливозаливной горловины. При этом можно использовать встроенный в корпус ключа пульт дистанционного управления или нажать соответствующий выключатель, не извлекая ключ из кармана или сумочки. Окружающая обстановка может оказывать влияние на работу системы «Intelligent Key».

Перед использованием системы «Intelligent Key» внимательно изучите следующий ниже раздел.

ВНИМАНИЕ

- При вождении автомобиля обязательно имейте при себе ключ «Intelligent Key».
- Покидая автомобиль, не оставляйте в нем ключ «Intelligent Key».

Ключ «Intelligent Key» является приемником радиосигнала и имеет постоянную связь с автомобилем Система «Intelligent Key» является источником маломощного радиоизлучения. Окружающие условия могут влиять на работу системы «Intelligent Key» в следующих случаях.

- При нахождении вблизи источника мощного радиоизлучения, например телебашня, электростанция и станция радиовещания.
- При нахождении в зоне действия беспроводного оборудования, например, мобильные телефоны, различные приемопередатчики и портативные двусторонние радиостанции.
- Если ключ «Intelligent Key» контактирует или накрыт каким-либо металлическим предметом.
- Если кто-либо поблизости пользуется устройством дистанционного управления, излучающим радиоволны.
- Если ключ «Intelligent Key» находится рядом с каким-либо электронным оборудованием, например, с персональным компьютером.

В этих случаях необходимо обеспечить правильные условия эксплуатации системы «Intelligent Key» или использовать механическую часть ключа. Срок службы элементов питания зависит от условий эксплуатации и в среднем составляет два года. Разряженный элемент необходимо заменить новым.

Нахождение ключа «Intelligent Key», работающего в режиме постоянного приема радиосигнала, вблизи источника мощного радиоизлучения (например, телевизор или персональный компьютер) может привести к сокращению срока службы элементов питания.

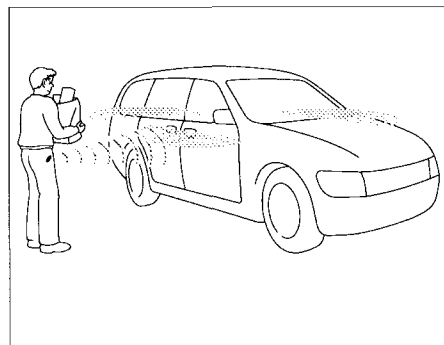
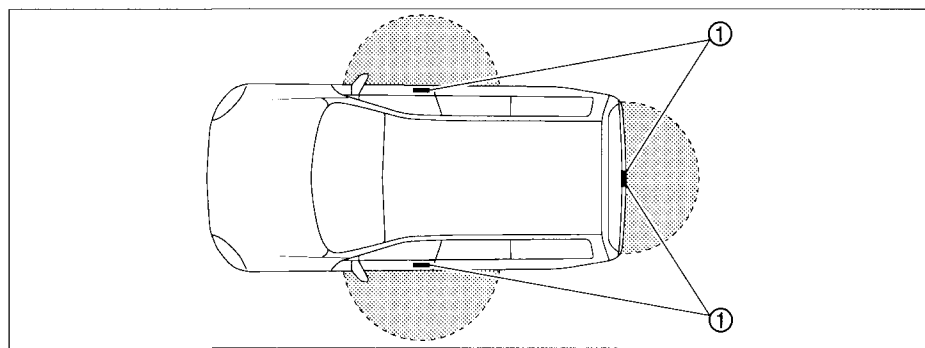
С одним автомобилем может использоваться до четырех ключей «Intelligent Key». Для получения более подробной информации, касающейся приобретения и использования дополнительных ключей, обратитесь к официальному дилеру NISSAN.

ВНИМАНИЕ

- Поскольку в ключе «Intelligent Key» имеются электрические компоненты, избегайте контакта с водой или солевым раствором. Это может нарушить функционирование системы.
- Не роняйте ключ.
- Не ударяйте ключ «Intelligent Key» о твердые предметы.
- Не подвергайте ключи «Intelligent Key» продолжительному воздействию высокой температур (более 60°C).
- Не вешайте ключи на связку, содержащую магниты.
- Запрещается хранить ключ «Intelligent Key» вблизи оборудования, являющегося источником сильного магнитного излучения, такого как телевизионные приемники, аудиооборудование и персональные компьютеры.

Если ключ «Intelligent Key» потерян или украден, считания NISSAN рекомендует удалить идентификационный код этого ключа из блока памяти автомобиля. Указанная мера позволит предотвратить использование украденного ключа для несанкционированного проникновения в автомобиль. Для получения информации о процедуре удаления кода обратиться к официальному дилеру NISSAN.

Для информации о замене элемента питания смотрите пункт «Замена элемента питания пульта дистанционного управления ключа «Intelligent Key» в главе «8. Техническое обслуживание и операции, выполняемые владельцем».



РАДИУС ДЕЙСТВИЯ

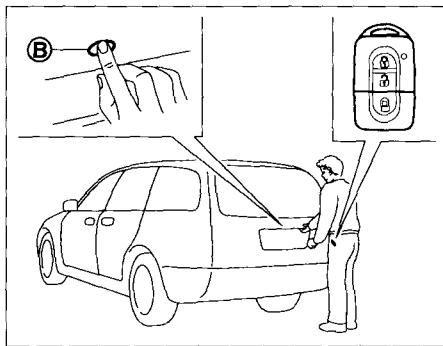
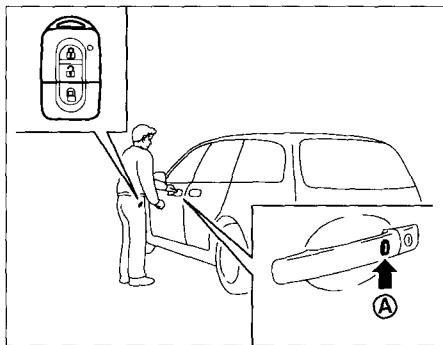
Ключ «Intelligent Key» функционирует только тогда, когда он находится на определенном расстоянии от соответствующего выключателя.

Если элемент питания ключа «Intelligent Key» разряжен или в данном месте присутствует сильный источник радиоизлучения, то радиус действия системы «Intelligent Key» уменьшается, и она может функционировать с нарушениями.

Радиус действия составляет примерно 80 см от кнопки отпирания на дверной ручке (поз. ①).

Если ключ «Intelligent Key» находится слишком близко к стеклу двери, дверной ручке или к заднему бамперу, выключатели могут не сработать.

Когда ключ «Intelligent Key» находится в пределах радиуса действия, любой человек, даже не имеющий при себе ключа «Intelligent Key», может нажать кнопку для отпирания/запирания дверей и крышки лючка топливного бака.



ПОЛЬЗОВАНИЕ СИСТЕМОЙ «INTELLIGENT KEY»

Выключатель на автомобиле не будет работать в следующих обстоятельствах:

- Если замок зажигания нажат и повернут в положение «OFF», «Acc» или «ON» (для версий АКП).
- При нахождении ключа в замке зажигания.
- Если ключ «Intelligent Key» был оставлен в салоне автомобиля (будет работать только функция разблокирования).
- Если ключ «Intelligent Key» находится за пределами радиуса действия.
- При открытых или неплотно закрытых дверях (работает только функция разблокирования).
- Если разряжен элемент питания ключа «Intelligent Key».

Запирание дверей и лючка топливного бака

1. Держите ключ «Intelligent Key» при себе.
2. Закройте все двери, включая заднюю дверь багажного отделения и крышку лючка топливного бака.
3. Нажмите кнопку выключателя на ручке двери водителя **A** или задней двери багажного отделения **B**.

- Все двери и лючок топливного бака будут заперты.
- Попробуйте воспользоваться наружными ручками дверей, для того чтобы убедиться в надежном запирании дверей.

ВНИМАНИЕ

- После запираания замков при помощи кнопки на дверной ручке проверьте, надежно ли заперты двери, подергав ручки всех дверей.
- Перед запираанием замков при помощи кнопки на дверной ручке убедитесь в том, что ключ «Intelligent Key» находится у вас, во избежание запираания ключа «Intelligent Key» внутри автомобиля.
- Кнопка запираания на дверной ручке будет функционировать, только если система «Intelligent Key» определит присутствие ключа «Intelligent Key».

Защита от случайного запираания ключа в автомобиле:

Во избежание случайного запираания ключа «Intelligent Key» в автомобиле, система «Intelligent Key» имеет функцию защиты от случайной блокировки замков дверей.

- Если дверь водителя открыта, а ключ «Intelligent Key» находится внутри салона или даже в багажном отделении, замки дверей нельзя заблокировать изнутри с использованием кнопок на дверях или выключателя центральной системы блокировки.

- Если ключ «Intelligent Key» вносится в салон автомобиля через открытую дверь водителя (остальные двери заперты), а затем эта дверь закрывается, то происходит автоматическое разблокирование замков дверей и включается предупреждающий звуковой сигнал.

Если в салон автомобиля был внесен другой зарегистрированный ключ «Intelligent Key», то активируется функция защиты от случайной блокировки, которая не позволит запереть двери с помощью кнопок на дверных ручках. Для включения блокировки замков используйте пульт дистанционного управления или механическую часть ключа.

ВНИМАНИЕ

Функция защиты от запираания ключа в автомобиле может не работать при следующих обстоятельствах:

- Если ключ «Intelligent Key» оставлен на верхней части панели управления.
- Если ключ «Intelligent Key» оставлен на шторке багажного отделения.
- Если ключ «Intelligent Key» оставлен в перчаточном ящике.
- Если ключ «Intelligent Key» оставлен в кармане на внутренней панели двери.

- Если ключ «Intelligent Key» лежит на запасном колесе или под ним.
- Если ключ «Intelligent Key» находится в металлической коробке.

Функция защиты от блокировки может сработать, если ключ находится вне автомобиля, но слишком близко к нему.

Отпирание дверей и лючка топливного бака

На заводе-изготовителе устанавливается режим отпирания всех дверей одним нажатием кнопки выключателя на двери водителя (A) или двери багажного отделения (B). Вы можете установить выборочный режим отпирания дверей.

Режим отпирания всех дверей:

1. Держите ключ «Intelligent Key» при себе.
2. Нажмите кнопку выключателя на ручке двери водителя (A) или задней двери багажного отделения (B).
3. Замки всех дверей (или двери багажного отделения), а также лючка топливного бака будут разблокированы.

Выборочный режим отпирания дверей:

1. Держите ключ «Intelligent Key» при себе.
2. Нажмите кнопку выключателя на ручке двери водителя (A) или задней двери багажного отделения (B).

Со стороны водителя

- Замок двери водителя и лючка топливного бака будут разблокированы.

Со стороны переднего пассажира или со стороны задней двери:

- Будет разблокирован только замок соответствующей двери.
3. В течение пяти секунд повторно нажмите кнопку выключателя на ручке двери водителя (А) или задней двери багажного отделения (В).

Замки всех дверей, включая заднюю дверь багажного отделения и крышку лючка топливного бака, будут разблокированы.

Для включения выборочного режима отпирания дверей выполните следующие действия.

Одновременно нажмите и удерживайте более 10 секунд кнопки блокировки и разблокирования. В течение трех секунд нажмите кнопку выключателя замка на двери водителя.

Аналогичные действия следует выполнить при отключении режима выборочного отпирания замков дверей.

Если при отпирании дверных замков вы потянете наружную дверную ручку, замок этой двери может не отпереться. Замок двери отперется после возвращения наружной дверной ручки в исходное состояние. Если замок двери не отпирается после возвращения наружной дверной ручки в исходное состояние, нажмите на кнопку на дверной ручке, чтобы отпереть замок.

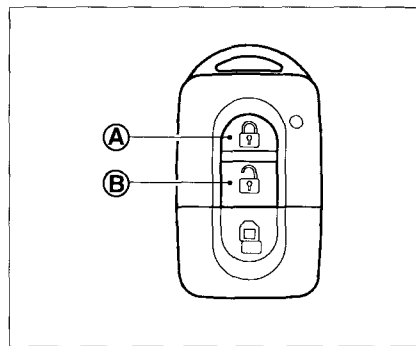
Все двери будут заперты автоматически, если в течение 2 секунд после нажатия кнопки выключателя замка не будет выполнено хотя бы одно из следующих действий.

- Открывание любой двери или двери багажного отделения.
- Нажатие замка зажигания.
- Установка ключа в замок зажигания.

Таймер внутреннего освещения включает плафоны внутреннего освещения на 15 секунд, когда дверь отперта, а выключатель внутреннего освещения установлен в положение «DOOR».

Внутреннее освещение может быть выключено и без выжидания 15 секунд следующим образом:

- Поверните ключ в замке зажигания в положение «ON».
- Заприте все двери с помощью пульта дистанционного управления.
- Переведите переключатель плафона внутренне-го освещения в положение «OFF».



А Кнопка включения блокировки

В Кнопка разблокирования

ПОЛЬЗОВАНИЕ СИСТЕМОЙ ДИСТАНЦИОННОГО УПРАВЛЕНИЯ ЗАМКАМИ



ОПАСНОСТЬ

Для моделей, оборудованных системой двойной блокировки, несоблюдение изложенных ниже предостережений может привести к возникновению опасных ситуаций. Обязательно убедитесь в том, что активация системы двойной блокировки проведена безопасно.

- Не запирайте автомобиль при помощи ключа «Intelligent Key», если в салоне остаются пассажиры. Они не смогут выйти из автомоби-

ля, так как система двойной блокировки не позволяет открыть двери изнутри.

- Пользуйтесь ключом «Intelligent Key» только в том случае, если автомобиль находится у вас на виду, а его салон хорошо просматривается. Это предотвратит запираение в автомобиле людей, которые будут лишены возможности покинуть его из-за активации системы двойной блокировки.

С помощью пульта дистанционного управления, встроенного в ключ «Intelligent Key», можно управлять замками всех дверей, включая дверь багажного отделения и лючок топливного бака. С помощью пульта дистанционного управления можно управлять замками, находясь на расстоянии примерно 1 метра от автомобиля. Радиус действия системы зависит от обстановки вокруг автомобиля.

Система дистанционного управления замками дверей не будет функционировать при следующих обстоятельствах:

- Если замок зажигания нажат и повернут в положение «OFF», «Асс» или «ON» (для версий с АКП).
- При нахождении ключа в замке зажигания.
- Если ключ «Intelligent Key» находится за пределами радиуса действия.

- При открытых или неплотно закрытых дверях (работает только функция разблокировки).
- Если разряжен элемент питания ключа «Intelligent Key».

ВНИМАНИЕ

При запираении дверей с помощью ключа «Intelligent Key» убедитесь в том, что вы не оставили ключ внутри пассажирского салона.

Запираение дверей и лючка топливного бака

1. Поверните замок зажигания в положение «LOCK».
2. Закройте все двери, включая заднюю дверь багажного отделения и крышку лючка топливного бака.
3. Нажмите кнопку блокировки **(A)** на пульте ключа «Intelligent Key».
4. Все двери и лючок топливного бака будут заперты.
5. Попробуйте воспользоваться наружными ручками дверей, для того чтобы убедиться в надежном запираении дверей.

ВНИМАНИЕ

После запираения замков при помощи ключа «Intelligent Key» проверьте, надежно ли заперты двери, подергав ручки всех дверей.

Отпираение дверей и лючка топливного бака

На заводе-изготовителе устанавливается режим отпираения всех дверей одним нажатием кнопки разблокирования замков **(B)**. Вы можете установить выборочный режим отпираения дверей.

Режим отпираения всех дверей:

1. Нажмите кнопку разблокирования **(B)** на пульте ключа «Intelligent Key».
2. Замки всех дверей, включая заднюю дверь багажного отделения и крышку лючка топливного бака, будут разблокированы.

Выборочный режим отпираения дверей:

1. Нажмите кнопку разблокирования **(B)** на пульте ключа «Intelligent Key».
2. Замок двери водителя и лючка топливного бака будут разблокированы.
3. Нажмите кнопку разблокирования **(B)** на пульте ключа «Intelligent Key».

4. Замки всех дверей, включая дверь багажного отделения, будут разблокированы.

Для включения выборочного режима отпирания дверей выполните следующие действия.

Одновременно нажмите и удерживайте более 10 секунд кнопки блокировки и разблокировки. В течение трех секунд нажмите кнопку выключателя замка на двери водителя.

Аналогичные действия следует выполнить при отключении режима выборочного отпирания замков дверей.

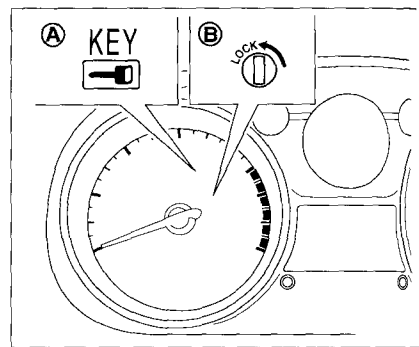
Все двери и крышка лючка топливного бака будут заперты автоматически, если в течение 2 секунд после нажатия кнопки разблокировки не будет выполнено хотя бы одно из следующих действий.

- Открывание любой двери или двери багажного отделения.
- Нажатие замка зажигания.
- Установка ключа в замок зажигания.

Таймер внутреннего освещения включает плафоны внутреннего освещения на 15 секунд, когда дверь отперта, а выключатель внутреннего освещения установлен в положение «DOOR».

Внутреннее освещение может быть выключено и без выжидания 15 секунд следующим образом:

- Поверните ключ в замке зажигания в положение «ON».
- Запирите все двери с помощью пульта дистанционного управления.
- Переведите переключатель плафона внутреннего освещения в положение «OFF».



- Ⓐ Сигнализатор неисправности системы «Intelligent Key»
- Ⓑ Сигнализатор блокировки системы «Intelligent Key»

ВИЗУАЛЬНЫЕ СИГНАЛИЗАТОРЫ И ИНДИКАТОРЫ, ЗВУКОВЫЕ ПРЕДУПРЕЖДАЮЩИЕ СИГНАЛЫ

Система «Intelligent Key» имеет функцию, предназначенную для минимизации вероятности неправильного использования ключа «Intelligent Key» и угона автомобиля. Если система обнаружит, что для отпирания дверей или запуска двигателя используются неправильные способы, раздастся предупреждающий звуковой сигнал, и начнут мигать указатели аварийной сигнализации.

ВНИМАНИЕ

Если вы слышите предупреждающий звуковой сигнал и мигает аварийная сигнализация, то

проверьте состояние автомобиля и ключа
«Intelligent Key».

Возможные неисправности и рекомендации по их устранению

Симптомы	Проверяемый элемент	Способы устранения
<p>Внешний зуммер издает короткие непрерывные сигналы при воздействии на кнопку выключателя замка.</p>	<p>Оставлен ли ключ «Intelligent Key» в салоне или багажном отделении автомобиля?</p>	<p>Извлеките ключ «Intelligent Key» из салона или багажного отделения автомобиля и плотно закройте все двери. Нажмите кнопку выключения замка на ручке двери, держа ключ Intelligent Key при себе.</p>
	<p>Повернут ли замок зажигания в положение «LOCK»?</p>	<p>Поверните замок зажигания в положение «LOCK» и плотно закройте все двери. Нажмите кнопку выключения замка на ручке двери, держа ключ Intelligent Key при себе.</p>
	<p>Были ли все двери плотно закрыты до нажатия кнопки выключателя замка на ручке двери?</p>	<p>Плотно закройте все двери. Нажмите кнопку выключения замка на ручке двери, держа ключ Intelligent Key при себе.</p>
	<p>Установлен ли ключ в замок зажигания?</p>	<p>Выньте механическую часть ключа из замка зажигания.</p>
<p>Внешний зуммер издает короткие непрерывные сигналы, сигнализатор блокировки системы «Intelligent Key» мигает красным цветом при попытке закрыть дверь водителя.</p>	<p>Повернут ли замок зажигания в положение «LOCK»?</p>	<p>Поверните замок зажигания в положение «LOCK» и плотно закройте все двери. Нажмите кнопку выключения замка на ручке двери, держа ключ «Intelligent Key» при себе.</p>
<p>Внешний зуммер издает короткие непрерывные сигналы, сигнализатор системы «Intelligent Key» мигает красным светом.</p>	<p>Был ли ключ «Intelligent Key» вынесен за пределы автомобиля?</p>	<p>Проверьте местоположение ключа «Intelligent Key». Ключ «Intelligent Key» должен постоянно находиться у водителя при управлении автомобилем.</p>

Симптомы	Проверяемый элемент	Способы устранения
Внутренний зуммер издает два коротких сигнала, сигнализатор блокировки системы «Intelligent Key» мигает красным светом.	Был ли селектор установлен в положение «Р» (Стоянка)?	Установите селектор в положение «Р» (Стоянка).
	Повернут ли замок зажигания в положение «LOCK»?	Поверните замок зажигания в положение «LOCK».
Внутренний зуммер издает короткие сигналы в течение пяти секунд при открывании двери водителя.	Повернут ли замок зажигания в положение «LOCK»?	Поверните замок зажигания в положение «LOCK».
	Установлен ли ключ в замок зажигания?	Выньте механическую часть ключа из замка зажигания.
Сигнализатор неисправности системы «Intelligent Key» мигает зеленым светом.	В хорошем ли состоянии находится элемент питания ключа «Intelligent Key»?	Замените разряженный элемент питания новым. Смори пункт «Элемент питания» в главе «8. Техническое обслуживание и операции, выполняемые владельцем».
Сигнализатор неисправности системы «Intelligent Key» загорается красным светом после нажатия замка зажигания.	Держите ли вы ключ Intelligent Key при себе?	Держите ключ «Intelligent Key» при себе. Если сигнализатор продолжает гореть красным светом, то замените элемент питания ключа «Intelligent Key». Смори пункт «Элемент питания» в главе «8. Техническое обслуживание и операции, выполняемые владельцем».

ОХРАННАЯ СИСТЕМА (для некоторых вариантов исполнения автомобиля)

Ваш автомобиль оборудован следующими охраняемыми системами:

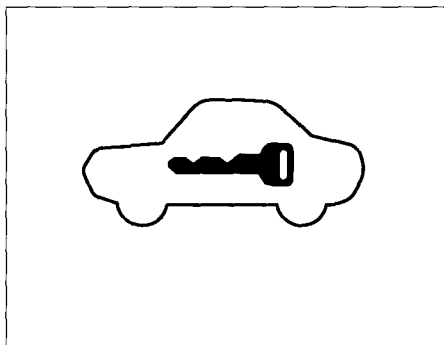
- Охранная сигнализация
- Охранная система NISSAN (NATS)*

Состояние охранной системы показывает визуальный индикатор охранной системы.

* иммобилайзер

СИСТЕМА ОХРАННОЙ СИГНАЛИЗАЦИИ

Система охранной сигнализации включает в себя устройства для подачи световых и звуковых сигналов, если была предпринята попытка несанкционированного воздействия на автомобиль или его элементы.



Индикатор системы охранной сигнализации

Этот индикатор, расположенный на панели приборов, мигает, если замок зажигания повернут в положение «LOCK», «OFF» или «Асс». Это нормальное явление.

Включение системы

1. Закройте все окна и вентиляционный люк/солнцезащитную шторку (для некоторых вариантов исполнения автомобиля).
2. Извлеките ключ из замка зажигания.

3. Закройте и запирайте все двери и замок капота. Двери можно запереть с помощью пульта дистанционного управления, встроенного в корпус обычного ключа, или используя систему «Intelligent Key» (для некоторых вариантов исполнения автомобиля).

Если открыта какая-либо дверь или капот, или замок зажигания повернут в положение «ON», то раздастся предупреждающий звуковой сигнал. Сигнал прекратится, как только дверь или капот будут надежно закрыты.

4. Убедитесь в том, что индикатор системы охранной сигнализации А включился. Частота мигания индикатора в течение первых 20 секунд будет высокой. Затем она уменьшится. Это означает, что система активирована. Если, в течение этих 20 секунд замки дверей будут разблокированы с помощью пульта дистанционного управления или системы «Intelligent Key», или замок зажигания будет повернут в положение «ON», то охранная система активирована не будет.

Даже в том случае, когда водитель и/или пассажиры находятся в автомобиле, система будет активирована, если все двери будут заперты, а зажигание выключено. Для отключения системы включите зажигание (положение «ON»).

Если система неисправна, то при включении системы прозвучат пять коротких сигналов. Обратитесь к официальному дилеру NISSAN для проверки системы.

Действие системы охранной сигнализации

Система охранной сигнализации подает следующие сигналы:

- Мигание указателей аварийной сигнализации и включение прерывистого звукового сигнала в течение 28 секунд (сигнал тревоги будет повторяться восемь раз).
- Сигнал тревоги будет автоматически выключен по истечении предустановленного временного интервала. Однако сигнализация вновь включится при следующей попытке проникновения внутрь автомобиля.

Охранная сигнализация включается при следующих условиях:

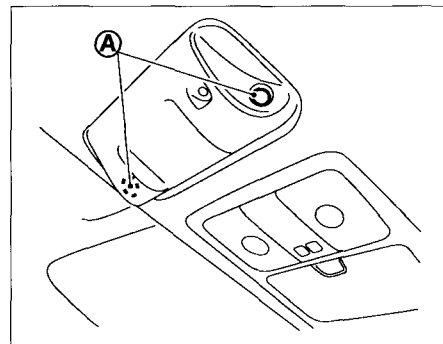
- Попытка открыть дверь без использования пульта дистанционного управления, встроенного в корпус обычного ключа или системы «Intelligent Key» (для некоторых вариантов исполнения автомобиля).
- Попытка открыть капот.
- Срабатывание датчика проникновения в салон автомобиля (ультразвукового типа) (для некоторых вариантов исполнения автомобиля).
- Цепь зажигания замкнута без использования оригинального зарегистрированного ключа

Выключение охранной сигнализации

- Охранную сигнализацию можно выключить, нажав кнопку разблокирования замков на пульте, встроенном в корпус обычного ключа или ключа «Intelligent Key» (для некоторых вариантов исполнения автомобиля).

- Выключить сигнализацию, повернув замок зажигания в положение «ON», нельзя.

Если система не функционирует так, как это описано выше, обратитесь к официальному дилеру NISSAN для проверки системы.



ВНИМАНИЕ

Не прикасайтесь к ультразвуковым датчикам (A). Это может привести к их повреждению.

Ультразвуковые датчики проникновения в салон (для некоторых вариантов исполнения автомобиля)

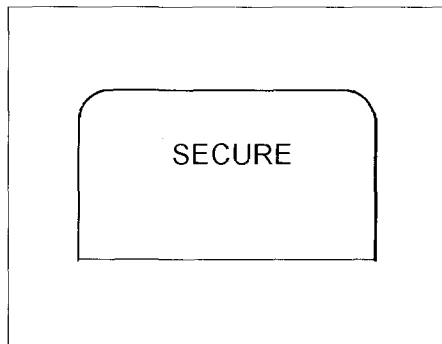
Ультразвуковые датчики проникновения в салон обнаруживают перемещение объектов в салоне автомобиля. Когда система охранной сигнализации активируется, она автоматически включает ультразвуковые датчики проникновения в салон.

Вы можете отключить ультразвуковые датчики (например, если вам необходимо оставить в салоне автомобиля домашних животных).

Для отключения ультразвуковых датчиков:

1. В течение семи секунд, три раза поверните замок зажигания из положения «OFF» в положение «ON» и обратно.
2. Закройте двери салона, багажного отделения и капот. Для того чтобы запереть все двери, включая дверь багажного отделения, нажмите кнопку блокировки на пульте дистанционного управления, встроенного в корпус обычного ключа или ключа Intelligent Key (для некоторых вариантов исполнения автомобиля).

После этого ультразвуковые датчики будут отключены от системы охранной сигнализации. Все остальные функции охранной системы продолжают функционировать до того момента, когда охранная система не будет вновь отключена.



Предупреждающее сообщение NATS (для некоторых вариантов исполнения автомобиля)

ОХРАННАЯ СИСТЕМА NISSAN (NATS) (для некоторых вариантов исполнения автомобиля)

Охранная система NISSAN (NATS)* не позволит запустить двигатель без зарегистрированного ключа NATS.

* Иммобилайзер

В случае использования незарегистрированного ключа зажигания NATS на дисплее (для некоторых вариантов исполнения автомобиля) появится предупреждающее сообщение, см. рисунок.

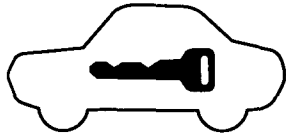
Если не удастся запустить двигателем штатным зарегистрированным ключом, то причинами могут быть помехи от других устройств, вырабатывающих аналогичные сигналы, например:

- Другой ключ NATS.
- Устройство автоматического взимания платы проезда
- Устройство автоматической оплаты

Попытайтесь запустить двигатель следующим образом:

1. Уберите те предметы, которые могут создавать помехи для ключа NATS.
2. Оставьте ключ зажигания в положении «ON» примерно на 5 секунд.
3. Затем поверните замок зажигания в положение «OFF» (Выключено) или «LOCK» (Блокировка) и подождите примерно 5 секунд.
4. Повторите шаги 2 и 3.
5. Запустите двигатель.
6. Повторяйте указанные выше действия до тех пор, пока не будет устранено действие помех.

Если описанная выше процедура позволяет успешно запустить двигатель, то для исключения отрицательного взаимовлияния необходимо отделить ключ зажигания NATS или носимый ключ «Intelligent Key» от остальных ключей и устройств.



Индикатор системы охранной сигнализации на панели приборов

Индикатор системы охранной сигнализации

Индикатор системы охранной сигнализации расположен на панели приборов. Он указывает на состояние системы NATS.

Индикатор горит, если ключ или выключатель зажигания повернут в положение «LOCK» (Блокировка), «OFF» (выключено) или «Асс» (Дополнительные потребители). Включенный индикатор охранной системы означает, что охранная система автомобиля исправна.

При нарушении нормального функционирования охранной системы NATS, данный индикатор остается включенным даже после поворота замка зажигания в положение «ON».

Если индикатор не выключается и/или если двигатель не запускается, незамедлительно обратитесь к официальному дилеру NISSAN для

проверки системы NATS. Направляясь на сервисную станцию официального дилера NISSAN, возьмите с собой все ключи зажигания NATS или ключи «Intelligent Key» от вашего автомобиля.

Дополнительная информация для автомобилей с правосторонним управлением:

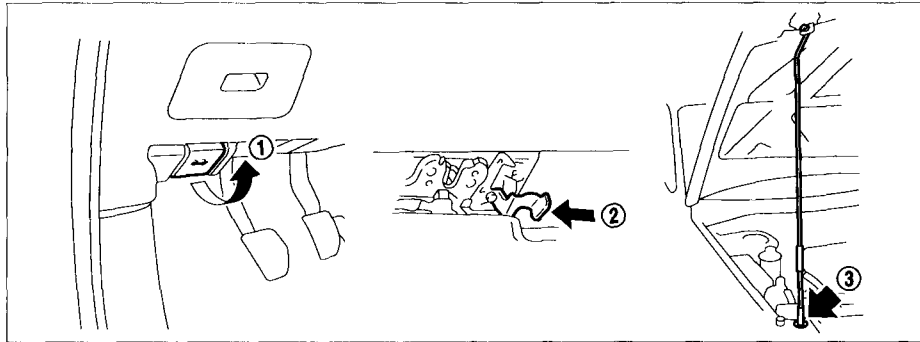
Если нормальное функционирование системы NATS нарушено, индикатор будет гореть все время, пока замок зажигания находится в положение «ON». Однако, если индикатор выключится через 15 минут, то вы можете запустить двигатель один раз. Вам следует как можно скорее обратиться к официальному дилеру NISSAN для проверки системы NATS.

ОПАСНОСТЬ

- Перед началом движения следует закрыть и тщательно запереть капот. В противном случае капот может открыться во время движения, что может привести к дорожно-транспортному происшествию.
- **Не открывайте капот, если из-под него выходит пар или дым, так как это может привести к ожогам и травмам.**

ОПАСНОСТЬ

- Во избежание открывания задней двери на ходу автомобиля необходимо всегда проверять надежность запирания ее замка.
- Запрещается движение автомобиля с открытой дверью багажного отделения. Это может привести к попаданию в салон автомобиля токсичных отработавших газов.

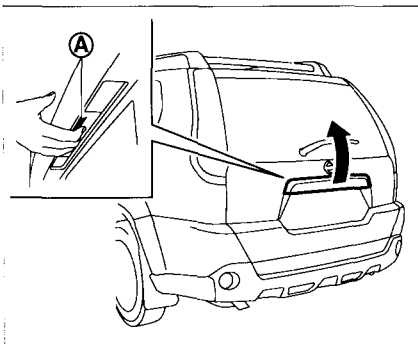


ОТКРЫВАНИЕ КАПОТА

1. Потяните за ручку **①** открывания капота, расположенную под панелью управления, до тех пор, пока капот не приподнимется вверх.
2. Нащупайте рычажок **②**, который находится между передней кромкой капота и облицовкой радиатора, и потяните его.
3. Поднимите капот.
4. Извлеките опорную стойку капота и установите ее конец в отверстие **③**.

ЗАКРЫВАНИЕ КАПОТА

1. Установите опорную стойку в исходное положение.
2. Медленно опустите капот и затем нажмите на него сверху до срабатывания фиксатора. Затем нажмите на капот сверху для надежного запирания.

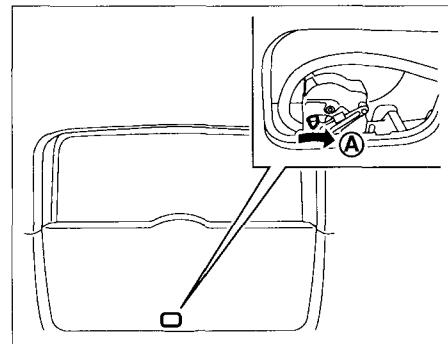


- Откройте все двери ключом.
- Переведите выключатель центральной системы блокировки замков в положение «UNLOCK».

Для закрывания двери багажного отделения потяните ее вниз до надежного запираения.

Для того чтобы открыть дверь багажного отделения, необходимо разблокировать ее замок одним из указанных ниже способов, а затем нажать выключатель **A** и потянуть вверх рукоятку двери.

- Нажмите кнопку выключателя дверного замка (для некоторых вариантов исполнения автомобиля). См. раздел «Система «Intelligent Key» ранее в этой главе.
- Нажмите кнопку разблокирования на пульте ключа «Intelligent Key» (для некоторых вариантов исполнения автомобиля). См. раздел «Система «Intelligent Key» ранее в этой главе.
- Нажмите кнопку разблокирования на пульте, встроенном в корпус обычного ключа (для некоторых вариантов исполнения автомобиля). См. раздел «Дистанционное управление замками (для некоторых вариантов исполнения автомобиля)» ранее в этой главе.



АВАРИЙНАЯ СИСТЕМА ОТКРЫВАНИЯ ДВЕРИ БАГАЖНОГО ОТДЕЛЕНИЯ (для некоторых вариантов исполнения автомобиля)

Если замок двери багажного отделения невозможно отпереть из-за разряда элемента питания, то выполните следующие действия:

1. Снимите внутреннюю панель облицовки двери багажного отделения с помощью подходящего инструмента.

Для автомобилей с правосторонним расположением: снимите крышку внутреннего рычага.

- Освободите направляющую от проводки.
- Для того чтобы снять крышку, потяните ее нижнюю часть на себя и сдвиньте крышку.

ЛЮЧОК ЗАЛИВНОЙ ГОРЛОВИНЫ ТОПЛИВНОГО БАКА

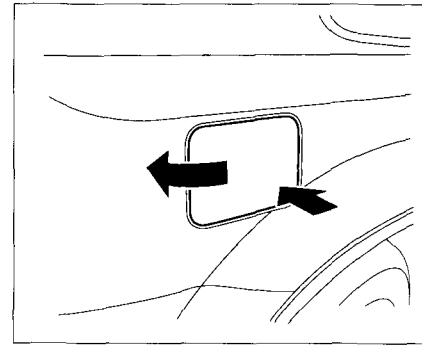
2. Для того чтобы открыть дверь, переместите рычаг в направлении **A** (см. рисунок).

В случае затруднений обратитесь на сервисную станцию официального дилера NISSAN.



ОПАСНОСТЬ

- Помните, что топливо является чрезвычайно легко воспламеняющимся и, при определенных условиях, взрывоопасным продуктом. При неосторожном обращении с ним можно получить серьезные ожоги. При заправке топливного бака обязательно глушите двигатель, не курите и не подносите близко к автомобилю источники открытого пламени и искрящие предметы.
- Топливо может находиться в баке под избыточным давлением. Для предотвращения возможных последствий от действия вырвавшихся из заливной горловины паров топлива сначала поверните пробку на полоборота и дайте парам постепенно выйти, дождавшись прекращения характерного шипящего звука. Затем полностью отверните и снимите крышку.
- В случае замены крышки используйте только оригинальные запасные части NISSAN. Крышка заливной горловины бака снабжена встроенным предохранительным клапаном, который обеспечивает нормальную работу топливной системы и ограничивает выброс вредных веществ в атмосферу. Крышка неправильного типа может серьезно нарушить функционирование этих систем и даже стать причиной травмирования.



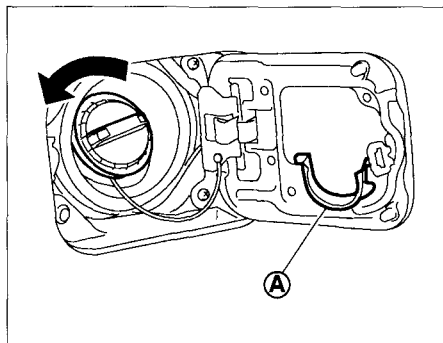
ОТКРЫВАНИЕ ЛЮЧКА ЗАЛИВНОЙ ГОРЛОВИНЫ ТОПЛИВНОГО БАКА

Для открывания лючка топливного бака оторпите ее замок одним из указанных ниже способов, а затем нажмите на правую сторону лючка.

- Нажмите кнопку выключателя замков на наружной дверной ручке, если ключ «Intelligent Key» находится при вас.
- Нажмите кнопку разблокирования на лугте, встроенном в корпус обычного ключа или ключа «Intelligent Key» (для некоторых вариантов исполнения автомобиля).
- Вставьте механическую часть ключа в цилиндр дверного замка и поверните ключ по направлению к задней части автомобиля.

- Переведите выключатель центральной системы блокировки замков в положение «UNLOCK».

Для того чтобы запереть замок лючка топливного бака, закройте лючок и нажмите на него до срабатывания защелки.



ПРОБКА ЗАЛИВНОЙ ГОРЛОВИНЫ

Горловина топливного бака закрывается резьбовой пробкой, снабженной храповым механизмом. Для снятия поверните крышку против часовой стрелки. После завершения заправки плотно завинтите крышку по часовой стрелке до тех пор, пока не услышите, по крайней мере, два щелчка.

При заправке топливного бака устанавливайте крышку заливной горловины в специальный держатель (A), который расположен на внутренней стороне лючка.

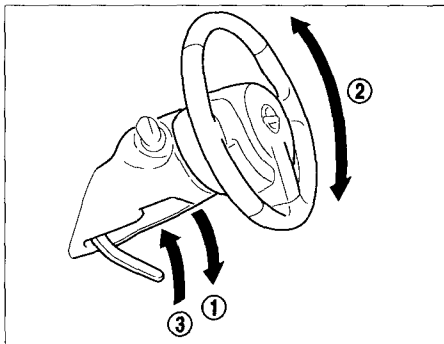
ВНИМАНИЕ

Если на кузов автомобиля попали брызги топлива, то во избежание повреждения лакокрасочного покрытия их следует немедленно смыть водой.



ОПАСНОСТЬ

Запрещается регулировать положение рулевого колеса во время движения, поскольку все внимание должно быть сосредоточено на управлении автомобилем.

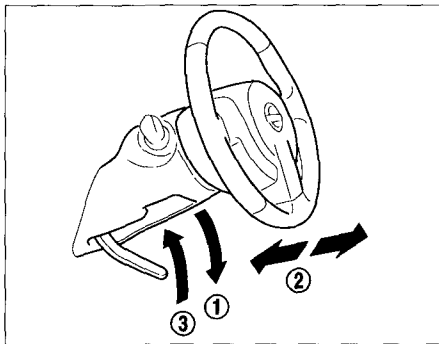


РЕГУЛИРОВКА ПОЛОЖЕНИЯ РУЛЕВОГО КОЛЕСА ВРУЧНУЮ

Регулировка угла наклона

Потяните рычаг фиксатора вниз ① и отрегулируйте наклон рулевого колеса ②, установив его в нужное положение.

Для того чтобы зафиксировать положение рулевого колеса, переведите рычаг фиксатора в исходное положение ③.



Регулировка вылета рулевого колеса (для некоторых вариантов исполнения автомобиля)

Потяните рычаг фиксатора вниз ① и отрегулируйте вылет рулевого колеса ②, установив его в нужное положение.

Для того чтобы зафиксировать положение рулевого колеса, переведите рычаг фиксатора в исходное положение ③.

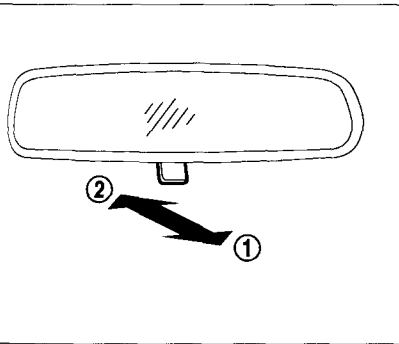


ОПАСНОСТЬ

Перед началом поездки проверьте правильность регулировки всех зеркал заднего вида. Не регулируйте зеркала заднего вида во время движения, поскольку все внимание должно быть сосредоточено на управлении автомобилем.

ВНУТРЕННЕЕ ЗЕРКАЛО ЗАДНЕГО ВИДА

Для регулировки внутреннего зеркала заднего вида поверните его на шарнире в необходимое положение.



- Запрещается управлять автомобилем со сложенными наружными зеркалами заднего вида. Это ухудшает задний обзор и может привести к дорожно-транспортному происшествию.
- Объекты, видимые в наружные зеркала заднего вида, кажутся дальше, чем они находятся на самом деле.
- Размеры изображения и расстояние в наружных зеркалах заднего вида не соответствуют действительным.

Потяните на себя рычажок регулятора зеркала ① для уменьшения ослепляющего действия света фар движущихся позади автомобилей в темное время суток.

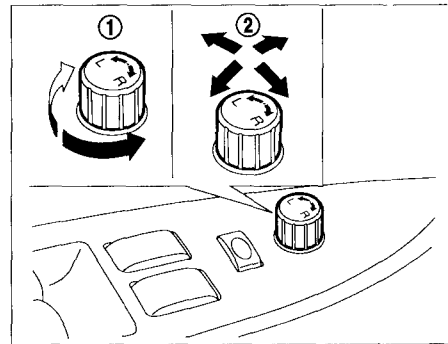
Нажмите рычажок регулятора ② для установки зеркала в дневное положение, что обеспечит улучшение обзора сзади в светлое время суток.

НАРУЖНЫЕ ЗЕРКАЛА ЗАДНЕГО ВИДА



ОПАСНОСТЬ

- Никогда не касайтесь наружных зеркал заднего вида во время их регулировки. В противном случае вы можете прищемить пальцы или вывести из строя зеркало.



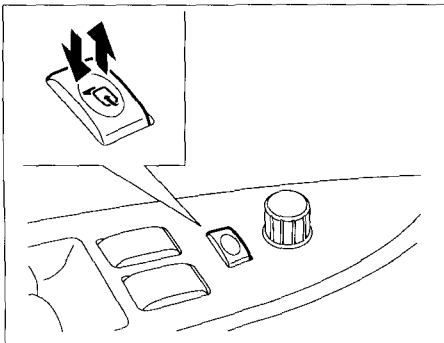
Регулировка наружных зеркал заднего вида

Электропривод регулировки наружных зеркал работает, если замок зажигания находится в положении «Асс» или «ON».

1. Поверните переключатель, чтобы выбрать левое (L) или правое (R) наружное зеркало заднего вида ①.
2. Установите каждое зеркало в требуемое положение ②.

Обогрев зеркал (для некоторых вариантов исполнения автомобиля)

Электрообогрев наружных зеркал заднего вида включается при включении обогревателя заднего стекла.



Складывание зеркал

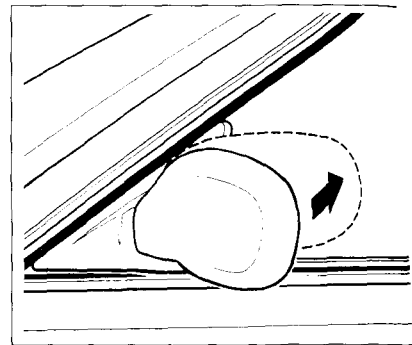
Зеркала заднего вида с электроприводом:

Электропривод регулировки наружных зеркал работает, если замок зажигания находится в положении «Асс» или «ON».

Наружные зеркала заднего вида автоматически складываются при нажатии кнопки складывания зеркал заднего вида. Чтобы вернуть зеркала в нормальное положение, нажмите кнопку еще раз.

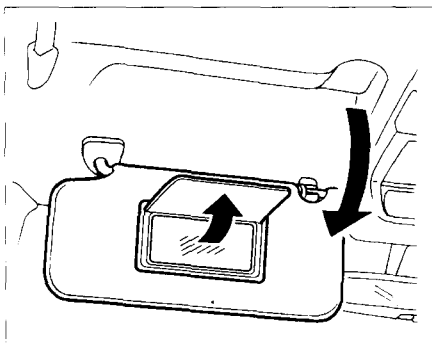
ВНИМАНИЕ

Непрерывная работа привода механизма складывания наружного зеркала может вызвать его отключение. Для восстановления функционирования электропривода переведите выключатель в среднее положение, а затем приступайте к регулировке.



Ручное складывание:

Сложите наружные зеркала заднего вида, нажав корпус зеркала по направлению к задней части автомобиля.



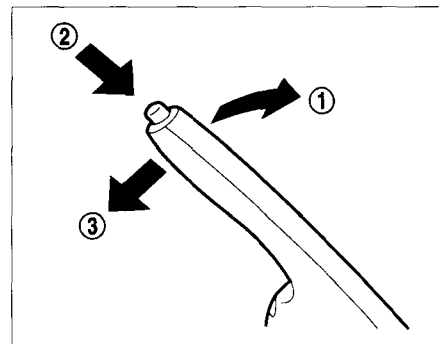
КОСМЕТИЧЕСКОЕ ЗЕРКАЛО (для некоторых вариантов исполнения автомобиля)

Для того чтобы воспользоваться косметическим зеркалом, опустите солнцезащитный козырек и поднимите крышку зеркала.



ОПАСНОСТЬ

- Никогда не начинайте движение автомобиля с затянутым стояночным тормозом. Это приведет к перегреву тормозных механизмов, выходу из строя рабочей тормозной системы и возникновению аварийной ситуации.
- Не снимайте автомобиль со стояночного тормоза, находясь снаружи. Если автомобиль покатится, вы не сможете затормозить его рабочей тормозной системой, что может привести к дорожно-транспортному происшествию.
- Не используйте вместо стояночного тормоза включенную передачу коробки передач. При постановке автомобиля на стоянку используйте стояночный тормоз.
- **Запрещается оставлять детей или взрослых, за которыми требуется присмотр, одних в автомобиле. Они могут случайным образом задействовать органы управления, что может стать причиной несчастного случая.**



РЫЧАГ СТОЯНОЧНОГО ТОРМОЗА

Для того чтобы затянуть рычаг стояночного тормоза, потяните его вверх **①**.

Для того чтобы отпустить рычаг стояночной тормозной системы, с силой надавите и удерживайте педаль тормоза. Затем слегка приподнимите рычаг, нажмите кнопку **②** и опустите рычаг полностью **③**.

Перед началом движения убедитесь, что визуальный сигнализатор тормозной системы не горит.

4. Информационный дисплей, система отопления и кондиционирования воздуха. Аудиосистема

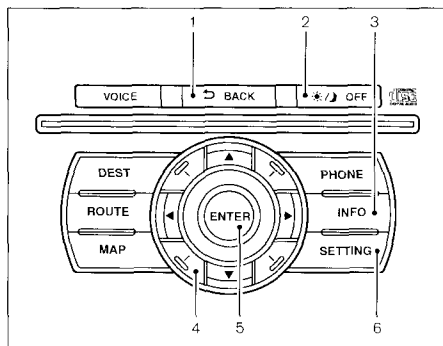
Меры предосторожности	4-2	Интерфейс Bluetooth для подключения мобильного телефона (для некоторых вариантов исполнения автомобилей)	4-27
Информационный дисплей (для версий с навигационной системой)	4-2	Всеволновый LW-MW-FM-радиоприемник с CD-чейнджером на 6 компакт-дисков (для некоторых вариантов исполнения автомобиля)	4-28
Многофункциональный переключатель	4-2	Система защиты от кражи	4-29
Кнопка «BACK» (Возврат)	4-2	Управление основными функциями аудиосистемы	4-29
Меню информационной системы	4-3	Радиоприемник	4-30
Настройки	4-4	Кнопка MENU	4-33
Кнопка «DAY/NIGHT» (День/ночь)	4-5	CD-чейнджер	4-34
Монитор заднего вида (для некоторых вариантов исполнения автомобиля)	4-6	Интерфейс Bluetooth для подключения мобильного телефона	4-36
Отображаемые на мониторе линии Парковка при помощи линий прогнозируемой траектории	4-7	Всеволновый AM-FM радиоприемник с CD-чейнджером на 6 компакт-дисков (для некоторых вариантов исполнения автомобиля)	4-37
Настройка монитора заднего вида	4-8	Система защиты от кражи	4-38
Полезные советы	4-9	Управление основными функциями аудиосистемы	4-38
Вентиляционные решетки	4-9	Радиоприемник	4-38
Система отопления, вентиляции и кондиционирования воздуха	4-10	CD-чейнджер	4-43
Полезные советы (версии с автоматическим кондиционером)	4-11	Интерфейс Bluetooth для подключения мобильного телефона	4-46
Автоматическая система кондиционирования воздуха	4-12	Подключение мобильного телефона (для некоторых вариантов исполнения автомобилей)	4-47
Техническое обслуживание кондиционера	4-13	Интерфейс Bluetooth для подключения мобильного телефона	4-47
Аудиосистема	4-14	Органы управления аудиосистемой, расположенные на рулевом колесе	4-56
Меры предосторожности при эксплуатации аудиосистемы	4-14	Клавиша «ENTER»	4-56
Антенна	4-17	Кнопка «BACK» (Возврат)	4-57
Всеволновый LW-MW-FM-радиоприемник с проигрывателем компакт-дисков (для некоторых вариантов исполнения автомобиля)	4-18	Регулятор громкости звука	4-57
Система защиты от кражи	4-20	Переключатель режимов	4-57
Управление основными функциями аудиосистемы	4-20	Радиотелефон или радиопередатчик CB	4-58
Радиоприемник	4-21		
Кнопка MENU	4-24		
Проигрыватель компакт-дисков	4-25		



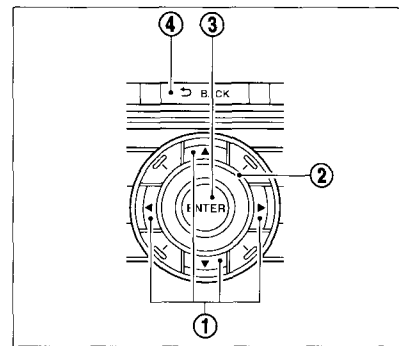
ОПАСНОСТЬ

- Не регулируйте органы управления дисплеем, системой отопления и кондиционирования воздуха или аудиосистемой во время движения, полностью сосредоточьте внимание на дорожной обстановке.
- Если в компоненты системы попали инородные предметы, на них были пролиты какие-либо жидкости, при работе системы идет дым или замечены другие необычные признаки, немедленно прекратите пользование этой системой и обратитесь к официальному дилеру NISSAN. Продолжение эксплуатации системы при подобных неисправностях может привести к аварии, пожару или поражению электрическим током.

ИНФОРМАЦИОННЫЙ ДИСПЛЕЙ (ДЛЯ ВЕРСИЙ С НАВИГАЦИОННОЙ СИСТЕМОЙ)



1. Кнопка BACK (Возврат)
 2. Кнопка «DAY/NIGHT» (День/Ночь)
 3. Кнопка «INFO» (Информация)
 4. Многофункциональный переключатель
 5. Кнопка «ENTER» (Ввод)
 6. Кнопка «SETTING» (Настройки)
- * Описание органов управления навигационной системой приведено в отдельном Руководстве по эксплуатации навигационной системы.



МНОГОФУНКЦИОНАЛЬНЫЙ ПЕРЕКЛЮЧАТЕЛЬ

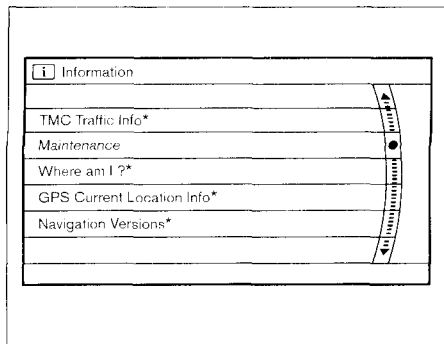
Выберите требуемый пункт меню с помощью основных кнопок управления курсором (, , и) ① или вращением переключателя ②. Активный пункт меню выделяется на экране яркой подсветкой. Для того чтобы подтвердить выбор выделенного пункта меню, нажмите кнопку «ENTER» ③.

КНОПКА «BACK» (Возврат)

После завершения настройки нажмите кнопку BACK ④ для восстановления прежнего состояния экрана.

Если вы нажмете кнопку BACK ④ до завершения настройки, то произойдет следующее:

- параметры настройки не будут сохранены.
- экран вернется в прежнее состояние.

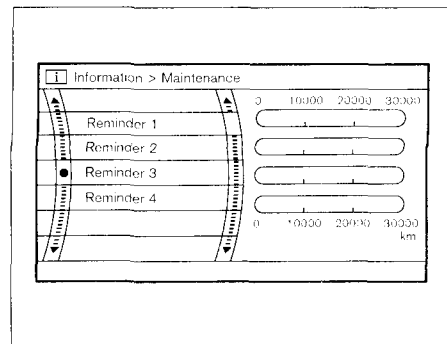


*: Смотрите отдельное «Руководство по эксплуатации навигационной системы».

МЕНЮ ИНФОРМАЦИОННОЙ СИСТЕМЫ

После нажатия кнопки «INFO» на дисплее появится меню информационной системы.

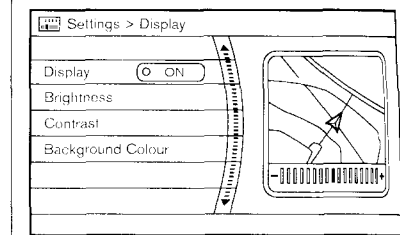
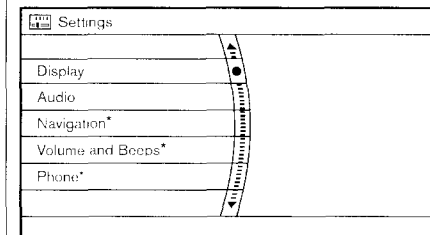
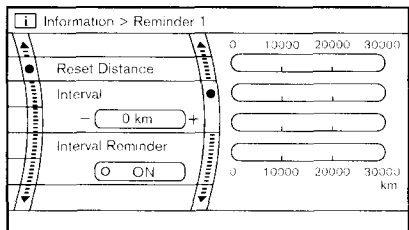
Выберите требуемый пункт с помощью кнопок управления курсором (▲ или ▼) и нажмите кнопку «ENTER» для подтверждения выбора и открытия соответствующего окна настроек.



Информация о техническом обслуживании

Выберите пункт [MAINTENANCE] и нажмите кнопку «ENTER». После этого на экран будет выведена информация о техническом обслуживании.

1. Для установки напоминания выберите пункт [Reminder] (от 1 до 4) и нажмите кнопку «ENTER».



2. Установите значение межсервисного пробега с помощью multifunctional переключателя.

3. Для того чтобы информация о техническом обслуживании отображалась автоматически по достижении установленного значения, выберите [Interval Reminder] и нажмите кнопку «ENTER». При этом загорится индикатор [ON] (Включено).

Для того чтобы сбросить значение межсервисного пробега, выберите пункт [Reset Distance] и нажмите на кнопку «ENTER».

*: Смотрите отдельное «Руководство по эксплуатации навигационной системы».

НАСТРОЙКИ

Если нажать кнопку «SETTING» (Настройки), на экране появится меню настроек.

Выберите требуемый пункт с помощью кнопок управления курсором (▲ или ▼) и нажмите кнопку ENTER для подтверждения выбора и открытия соответствующего окна настроек.

Настройка дисплея

Для входа в меню настройки дисплея выберите пункт [Display] и нажмите на кнопку «ENTER».

Включение/выключение экрана:

Для того чтобы выключить экран, нажмите кнопку «ENTER», и индикатор [Display ON] погаснет.

Для того чтобы включить экран, нажмите кнопку «ENTER», и индикатор [Display ON] загорится.

Brightness/Contrast/Background Colour (Яркость/Контраст/Цвет фона):

Для того чтобы отрегулировать яркость, контраст и цвет фона, выберите нужный пункт меню (Brightness/Contrast/Background Colour) и установите требуемую настройку с помощью многофункционального переключателя.

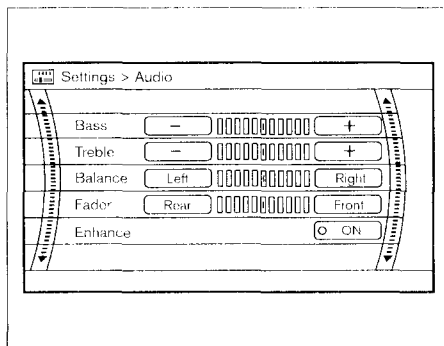
Clock (Часы):

Настройка часов изложена в отдельном Руководстве по эксплуатации навигационной системы.

Language (Язык):

Пользователь может выбрать один из семи языков.

Настройка языка изложена в отдельном Руководстве по эксплуатации навигационной системы.



Настройки аудиосистемы

Для входа в меню настроек аудиосистемы нажмите кнопку «SETTING» и с помощью многофункционального переключателя выберите пункт [AUDIO]. Затем подтвердите выбор выделенной строки нажатием кнопки «ENTER» (Ввод).

Bass/Treble/Balance/Fade (Тембр низких частот/Тембр высоких частот/Баланс/Громкоговорителей):

Для регулировки тембра звучания и баланса громкости громкоговорителей, выберите соответствующий пункт «Bass», «Treble», «Balance» или «Fade» и отрегулируйте этот параметр при помощи многофункционального переключателя.

Enhance (Улучшение качества звучания):

Для того чтобы включить функцию улучшения качества звучания, установите этот параметр на ON (Включено).

Speed Sensitive Volume (Коррекция уровня громкости в зависимости от скорости автомобиля)

Для автоматического увеличения громкости звука в зависимости от скорости движения автомобиля, установите требуемый уровень этого эффекта от «OFF» (0) до 5.

Звуковые настройки для TA, AF, REG и PTY/TA изложены в разделе «Радиоприемник AM-FM с CD-чейнджером на шесть дисков (для некоторых вариантов исполнения автомобиля)» ниже в этой главе.

Кнопка «DAY/NIGHT» (День/ночь)

Настройки дисплея можно оптимизировать в зависимости от времени суток (день или ночь). Для этого необходимо выполнить следующие действия:

- нажмите кнопку «☀️/🌙 OFF» для переключения между режимами DAY (ДЕНЬ) или NIGHT (НОЧЬ). При необходимости яркость можно отрегулировать вращением многофункционального переключателя.
- нажмите и удерживайте кнопку «☀️/🌙 OFF» более чем две секунды, для того чтобы включить дисплей.
- нажмите кнопку «☀️/🌙 OFF» повторно, для того чтобы включить дисплей.

МОНИТОР ЗАДНЕГО ВИДА (для некоторых вариантов исполнения автомобиля)

При переводе рычага переключения передач или селектора автоматической коробки передач в положение R (Задний ход) на мониторе будет показана обстановка вокруг задней части автомобиля.

Эта система предназначена для помощи водителю в обнаружении больших неподвижных объектов. Она позволяет избежать наезда на препятствия при движении задним ходом. Эта система не обнаруживает небольшие предметы, находящиеся ниже уровня заднего бампера, и может не обнаружить объекты, расположенные слишком близко к бамперу, или на опорной поверхности.

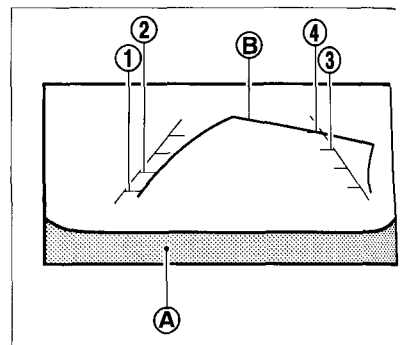
ОПАСНОСТЬ

- Камера заднего вида является удобной системой, однако ее наличие не отменяет необходимости предпринимать обычные меры предосторожности при движении задним ходом. Обязательно посмотрите назад и убедитесь в безопасности маневра, прежде чем начинать движение задним ходом. Двигайтесь задним ходом с малой скоростью.
- Кажущееся расстояние до объектов, видимых в зеркалах заднего вида, отличается от реального благодаря использованию в зеркалах широкоугольных линз. На мониторе заднего обзора предметы кажутся перевернутыми по отношению к наблюдаемым в зеркалах заднего вида.
- Перед началом движения задним ходом убедитесь в том, что задняя дверь надежно закрыта.
- Монитор заднего вида не позволяет видеть зону под задним бампером и по углам бампера из-за ограниченного поля охвата объектива камеры.

- Следите за тем, чтобы объектив камеры заднего вида не был ничем закрыт. Объектив камеры заднего вида установлен над кронштейном заднего регистрационного знака.
- При мойке автомобиля струей воды под высоким давлением не допускайте попадания струи воды в камеру. В противном случае попадание воды внутрь камеры заднего вида может привести к конденсации влаги на линзе объектива, к неисправности камеры, возгоранию или к поражению электрическим током.
- Оберегайте камеру заднего вида от ударных воздействий. Она представляет собой высокоточный прибор. В противном случае может нарушиться функционирование камеры заднего вида или возникнуть неисправность, которая может привести к возгоранию или к поражению электрическим током.

ВНИМАНИЕ

Камера имеет пластиковый кожух. Старайтесь не поцарапать кожух при очистке от снега или грязи.



ОТОБРАЖАЕМЫЕ НА МОНИТОРЕ ЛИНИИ

ОПАСНОСТЬ

- Используйте отображаемые линии в качестве ориентира. Они в значительной степени зависят от количества пассажиров в автомобиле, уровня топлива в баке, расположения автомобиля, состояния дороги и ее уклона. При движении задним ходом обязательно обернитесь назад, чтобы проверить пространство позади автомобиля.
- Линию расстояния до препятствия и линию ширины автомобиля можно использовать в качестве ориентира только в том случае, когда автомобиль находится на ровной дороге с твердым покрытием. Расстояние до препятствия, наблюдаемое на мониторе, служит только в качестве ориентира и может

отличаться от фактического расстояния от автомобиля до показанного предмета.

- При движении задним ходом в сторону подъема предметы на мониторе кажутся более удаленными, чем на самом деле. При движении задним ходом на спуск предметы на мониторе кажутся ближе, чем на самом деле. Используйте внутреннее зеркало заднего вида или обернитесь через плечо, чтобы правильно оценить расстояние до препятствия.

Линии на дисплее указывают ширину коридора движения автомобиля и расстояние от препятствия до бампера автомобиля (A).

Линии указывают следующее расстояние от препятствия до бампера автомобиля:

- ① 0,5 м - красный
- ② 1 м - желтый
- ③ 2 м - зеленый
- ④ 3 м - зеленый

При повороте рулевого колеса и селекторе автоматической коробки передач в положении «R» (Задний ход) на мониторе будут показаны дополнительные линии прогнозируемой траектории движения (B).

ВНИМАНИЕ

Линии, указывающие ширину автомобиля, и линии прогнозируемой траектории на мониторе шире, чем действительная ширина автомобиля и ширина коридора движения автомобиля.

ПАРКОВКА ПРИ ПОМОЩИ ЛИНИЙ ПРОГНОЗИРУЕМОЙ ТРАЕКТОРИИ



ОПАСНОСТЬ

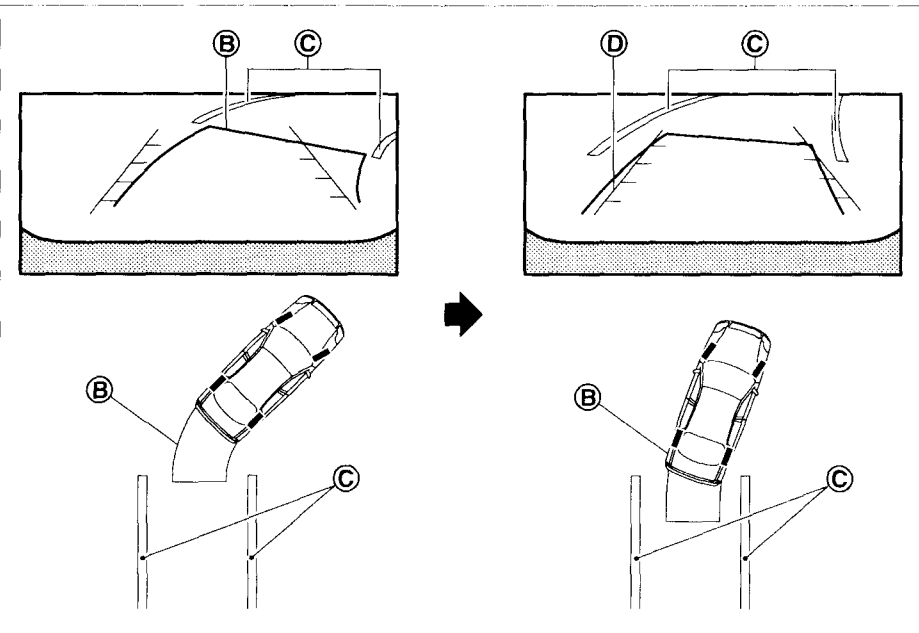
- Перед началом движения задним ходом убедитесь в отсутствии препятствий вокруг автомобиля. Это станет залогом безопасной парковки вашего автомобиля.
- Двигайтесь задним ходом с малой скоростью.

ВНИМАНИЕ

- Если на автомобиле установлены шины различного размера, линия прогнозируемой траектории может отличаться от действительного курса автомобиля.
- На дороге, покрытой снегом, или на скользкой дороге действительный курс автомобиля может отличаться от линии прогнозируемой траектории.
- Если рулевое колесо будет повернуто из среднего положения при замке зажигания в положении «Асс», то на мониторе может быть показана неправильная линия прогнозируемой траектории движения.

- При отключенной или разряженной аккумуляторной батарее на мониторе может быть показана неправильная линия прогнозируемой траектории движения. Если это произойдет, выполните следующую процедуру:

- 1) Поверните рулевое колесо до упора по часовой стрелке, а затем до упора против часовой стрелки. При этом двигатель автомобиля должен работать.
- 2) Верните рулевое колесо в положение прямолинейного движения.
- 3) Двигайтесь по прямой дороге более пяти минут.



1. Прежде чем начинать парковку, визуально убедитесь в том, что пространство позади автомобиля свободно.
2. Вид назад будет показан на мониторе так, как это показано на рисунке, когда вы переведете рычаг переключения передач (автомобили с МКП) или селектор (автомобили с АКП или CVT) в положение «R» (Задний ход). Линии

прогнозируемой траектории движения (B) появятся на мониторе, если вы повернете рулевое колесо вправо или влево.

3. Двигайтесь задним ходом на место для парковки (C), используя линии прогнозируемой траектории в качестве ориентира. Не следует полностью

полагаться только на информацию, которую вы видите на мониторе. Убедитесь в безопасности маневра, оглянувшись через плечо.

4. Управляйте рулевым колесом таким образом, чтобы линии ширины автомобиля (D) стали параллельны границам парковочного места (C), используя в качестве ориентира линии прогнозируемой траектории.
5. После выполнения парковки.
 - Автомобили с МКП: Оставьте рычаг переключения передач в положении «R» и включите стояночный тормоз.
 - Автомобили с АКП или вариатором (CVT): установите селектор в положение «P» (Стоянка) и включите стояночный тормоз.

НАСТРОЙКА МОНИТОРА ЗАДНЕГО ВИДА



ОПАСНОСТЬ

Запрещается регулировать яркость, насыщенность, цвет или контраст изображения на мониторе заднего вида во время движения автомобиля. При регулировке изображения убедитесь в том, что стояночный тормоз полностью затянут и двигатель заглушен.

Для регулировки яркости (Brightness), насыщенности (Tint), цвета (Color) или контраста (Contrast) изображения нажмите кнопку «SETTING» при включенном мониторе заднего вида, выберите соответствующую клавишу на экране и отрегулируйте этот параметр при помощи многофункционального переключателя.

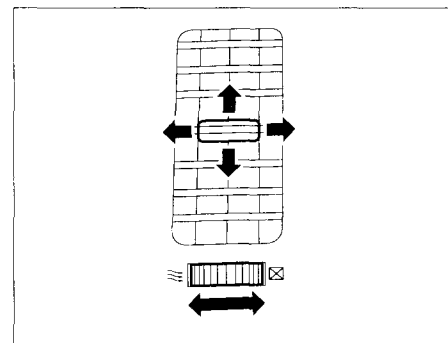
ПОЛЕЗНЫЕ СОВЕТЫ

- При переводе рычага переключения передач (автомобили с МКП) или селектора (автомобили с АКП и CVT) в положение R (Задний ход) экран монитора автоматически переключится в режим заднего обзора. Однако при этом вы можете продолжать слушать аудиосистему.
- После перевода рычага переключения передач или селектора из положения «R» в любое иное положение системе может потребоваться некоторое время для переключения режима работы монитора. Изображение на экране может быть искаженным до того момента, пока монитор не включится полностью.
- При слишком высокой или низкой температуре изображение предметов на мониторе может быть нечетким. Это не является признаком неисправности.
- При попадании в объектив камеры сильного луча света изображение предметов на мониторе может быть нечетким. Это не является признаком неисправности.
- Вы можете заметить на предметах вертикальные линии. Это может быть вызвано сильным отражением света от бампера. Это не является признаком неисправности.
- Экран может мерцать при флуоресцентном освещении. Это не является признаком неисправности.
- Цвет предметов на мониторе заднего вида может отличаться от действительного.
- В условиях низкой освещенности и ночью изображение предметов на мониторе может быть нечетким.

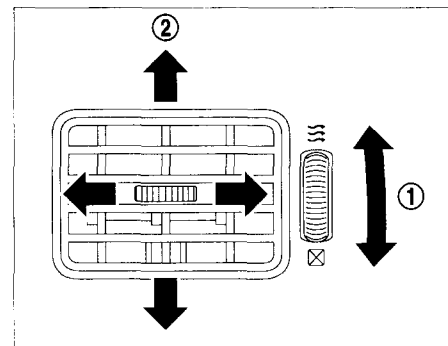
- При попадании на объектив камеры заднего вида грязи, дождя или снега изображение предметов на мониторе может быть нечетким. Очистите объектив камеры.
- Запрещается использовать для чистки объектива камеры спирт, бензин и другие растворители. Это приведет к искажению цветопередачи. Для чистки объектива камеры используйте мягкую ткань, смоченную раствором нейтрального моющего средства, а затем протрите объектив сухой мягкой тканью.
- Будьте осторожны, чтобы не повредить объектив камеры, так как это повлияет на изображение на экране монитора.
- Запрещается наносить полироль для ухода за кузовом на объектив камеры. При попадании полироли или воска на объектив камеры протрите объектив при помощи мягкой чистой ткани, смоченной раствором нейтрального моющего средства.
- При очень низкой температуре воздуха в салоне автомобиля изображение становиться менее контрастным. Это не является признаком неисправности. После повышения температуры воздуха в салоне дисплей будет функционировать нормально.
- На дисплее могут быть заметны более темные или яркие точки. Это является одной из особенностей дисплея и не свидетельствует о его неисправности.

ПРИМЕЧАНИЕ

Сильные магнитные поля могут исказить изображение на информационном дисплее.

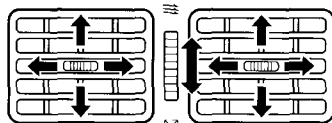


Центральные вентиляционные решетки




Боковые вентиляционные решетки


СИСТЕМА ОТОПЛЕНИЯ, ВЕНТИЛЯЦИИ И КОНДИЦИОНИРОВАНИЯ ВОЗДУХА



Задние вентиляционные решетки

Для того чтобы открыть или закрыть вентиляционные решетки, поверните маховичок в требуемом направлении.

 : Этот символ означает, что вентиляционная решетка открыта. Для того чтобы открыть решетку, необходимо вращать маховичок в эту сторону.

 : Этот символ означает, что вентиляционная решетка закрыта. Для того чтобы закрыть решетку, необходимо вращать маховичок в эту сторону.

Для изменения направления воздушного потока перемещайте центральный регулятор вверх/вниз или вправо/влево.

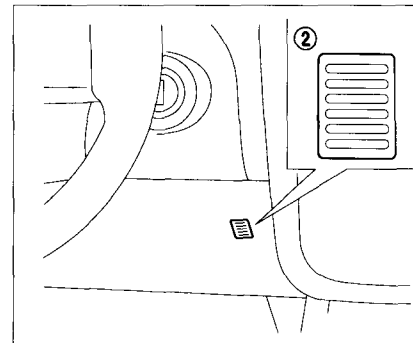
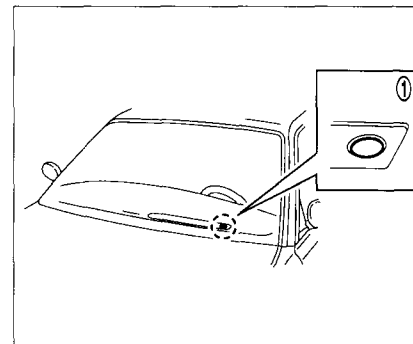


ОПАСНОСТЬ

- Запрещено оставлять в автомобиле без присмотра малолетних детей, а также взрослых людей в беспомощном состоянии. Также запрещается оставлять в салоне домашних животных. В жаркий солнечный день температура в закрытом автомобиле может быстро увеличиться до опасного уровня. Люди и животные, находящиеся в автомобиле, могут серьезно пострадать или даже погибнуть.
- Не включайте режим рециркуляции воздуха на продолжительное время, поскольку воздух в кабине потеряет свежесть, и окна могут запотеть. Во избежание запотевания стекол в холодную погоду рекомендуется включать режим подачи в салон наружного воздуха.
- Не регулируйте режим системы отопления, вентиляции или кондиционирования воздуха во время движения.

Кондиционер и система отопления могут действовать только при работающем двигателе.

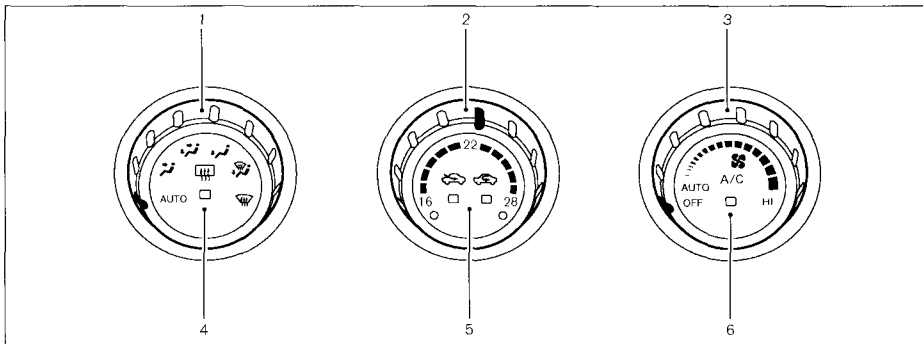
Вентилятор будет работать даже при неработающем двигателе и включенном зажигании.



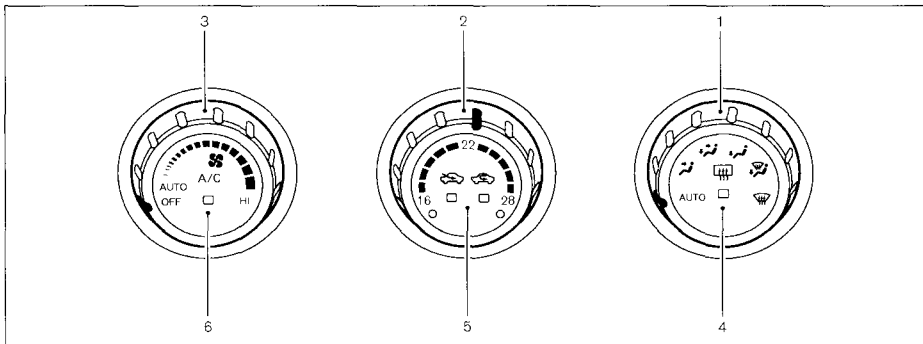
ПОЛЕЗНЫЕ СОВЕТЫ (версии с автоматическим кондиционером)

При низкой температуре окружающего воздуха и непрогревом двигателя воздух может не поступать в салон через нижние вентиляционные отверстия в течение максимум 150 секунд. Это не является признаком неисправности. После достаточного прогрева двигателя начнется нормальная подача теплого воздуха через нижние вентиляционные отверстия.

Датчики ① и ②, расположенные на панели управления, помогают поддерживать постоянную температуру. Не закрывайте эти датчики посторонними предметами.

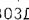
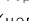


Версии с правосторонним управлением (RHD)



Версии с левосторонним управлением (LHD)

АВТОМАТИЧЕСКАЯ СИСТЕМА КОНДИЦИОНИРОВАНИЯ ВОЗДУХА


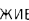
1. Переключатель режимов распределения воздуха
2. Регулятор температуры воздуха
3. Регулятор скорости вентилятора
4. Кнопка обогревателя заднего стекла (см. «Выключатель обогревателя заднего стекла» в главе «2. Приборы и органы управления»).
5. Переключатель режимов подачи наружного воздуха () и рециркуляции ()
6. Кнопка включения кондиционера воздуха

Автоматическое управление микроклиматом (AUTO)

Режим AUTO может использоваться круглый год, поскольку система автоматически поддерживает постоянную температуру, управляет распределением потоков воздуха и производительностью вентилятора.

Для выключения отопителя и кондиционера переведите регулятор скорости вентилятора в положение «OFF».


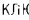
Охлаждение и осушение воздуха, подаваемого в салон:

1. Поверните регулятор скорости вентилятора и переключатель режимов распределения воздуха в положение «AUTO».
2. Если индикатор A/C не загорается, нажмите кнопку «A/C». Световой индикатор кнопки A/C включится.
3. Поверните регулятор температуры воздуха в нужное положение.
4. Нажмите кнопку переключения режимов подачи наружного воздуха и рециркуляции и удерживайте ее более 1,5 секунд, пока индикаторы ( и ) не мигнут два раза. После этого включение рециркуляции и режима подачи наружного воздуха будет происходить автоматически.


При поступлении холодного воздуха из вентиляционных решеток в жаркий и влажный салон может образовываться пар. Это не свидетельствует о неисправности системы.



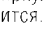
Отопление (кондиционер выключен):

1. Поверните регулятор скорости вентилятора и переключатель режимов распределения воздуха в положение «AUTO».
2. Если индикатор A/C загорелся, то нажмите кнопку «A/C». (Световой индикатор A/C выключится).

3. Поверните регулятор температуры воздуха в нужное положение.
 4. Нажмите кнопку переключения режимов подачи наружного воздуха и рециркуляции и удерживайте ее более 1,5 секунд, пока индикаторы ( и ) не мигнут два раза. После этого включение рециркуляции и режима подачи наружного воздуха будет происходить автоматически.
- Не устанавливайте значение температуры ниже температуры наружного воздуха. В этом случае система не сможет функционировать нормально.
 - Если стекла запотевают, используйте режим осушения вместо обогрева при выключенном кондиционере.

Обдув стекол предварительно осушенным воздухом:

1. Поверните регулятор скорости вентилятора в желаемое положение.
 2. Поверните переключатель режимов распределения воздуха в положение .
 3. Поверните регулятор температуры воздуха в требуемое положение.
- Для ускоренного удаления наледи с внешней поверхности ветрового стекла установите максимальные значения регуляторов температуры и производительности вентилятора.

- Как только лед будет удален со стекол, поверните переключатель режимов распределения воздуха в положение «AUTO», чтобы установить автоматический режим работы.
- Если выбрано положение  или , то:
 - кондиционер автоматически включится при температуре воздуха за бортом выше -5°C (23°F), для того чтобы устранить запотевание ветрового стекла.
 - режим рециркуляции воздуха автоматически выключится.
 - будет включен режим притока наружного воздуха  для ускоренного удаления конденсата.

Ручное управление системой

Ручной режим может быть использован для регулировки работы отопителя и кондиционера в соответствии с вашими предпочтениями.

Для выключения отопителя и кондиционера переведите регулятор скорости вентилятора в положение «OFF».





Регулирование скорости вентилятора:

Для увеличения скорости вращения вентилятора поворачивайте регулятор по часовой стрелке, а для уменьшения – против часовой стрелки.

Если регулятор установлен в положение AUTO, то производительность вентилятора будет изменяться автоматически.

Управление распределением воздуха:

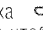
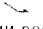
Поверните регулятор, для того чтобы выбрать требуемый режим распределения воздуха.

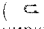
-  : Воздух поступает в салон через центральные и боковые вентиляционные решетки.
-  : Воздух поступает в салон через центральные, боковые и нижние вентиляционные решетки.
-  : Воздух поступает, в основном, через нижние вентиляционные решетки.
-  : Воздух поступает в салон через вентиляционные отверстия обдува ветрового стекла и нижние вентиляционные решетки.

Регулирование температуры:

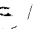
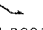
Поверните регулятор температуры воздуха в требуемое положение.

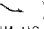
Рециркуляция воздуха:

Нажмите кнопку рециркуляции воздуха  / подачи наружного воздуха , для того чтобы изменить режим циркуляции воздуха.


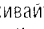
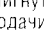
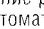
Включение индикатора под кнопкой рециркуляции () свидетельствует о включении режима рециркуляции воздуха.



Подача наружного воздуха:

Нажмите кнопку рециркуляции воздуха  / подачи наружного воздуха , для того чтобы изменить режим циркуляции воздуха.

Включение индикатора под пиктограммой () свидетельствует о включении режима подачи наружного воздуха.

Автоматическое управление подачей воздуха:

Нажмите кнопку подачи наружного воздуха  и рециркуляции  и удерживайте ее более 1,5 секунд, пока индикаторы ( и ) не мигнут два раза. После этого включение режима подачи воздуха будет происходить автоматически.

Если выбрано положение  или , то режим рециркуляции включаться не будет.

ТЕХНИЧЕСКОЕ ОБСЛУЖИВАНИЕ КОНДИЦИОНЕРА



ОПАСНОСТЬ

Система кондиционирования воздуха содержит хладагент, находящийся под высоким давлением. Во избежание травм любое обслуживание системы кондиционирования воздуха должно выполняться квалифицированным механиком с использованием специального оборудования.

Система кондиционирования воздуха на вашем автомобиле NISSAN запрограммирована экологически безопасным хладагентом.

Используемый хладагент безопасен для озонового слоя атмосферы Земли. Однако, при попадании в атмосферу этот хладагент может в какой-то степени способствовать процессам, которые ведут к глобальному потеплению климата.



ОПАСНОСТЬ

Не регулируйте настройки аудиосистемы во время движения автомобиля.

МЕРЫ ПРЕДОСТОРОЖНОСТИ ПРИ ЭКСПЛУАТАЦИИ АУДИОСИСТЕМЫ

Проигрыватель компакт-дисков (CD)

- При низкой температуре окружающего воздуха или в дождливую погоду нормальная работа проигрывателя компакт-дисков может нарушаться из-за высокой влажности воздуха. В подобных случаях следует извлечь компакт-диск и затем полностью просушить или провентилировать проигрыватель.
- При движении по неровным дорогам проигрыватель может пропускать отдельные фрагменты («терять дорожку»).
- Иногда проигрыватель компакт-дисков может неправильно функционировать из-за высокой температуры воздуха в салоне автомобиля. Понижьте температуру в салоне перед использованием проигрывателя.
- Не оставляйте компакт-диски под прямыми солнечными лучами.
- Проигрыватель не будет работать должным образом с компакт-дисками низкого качества, с грязными, захватанными и поцарапанными дисками или с дисками, имеющими точечные надколы.

- Во избежание нарушения нормальной работы проигрывателя компакт-дисков не используйте следующие диски:

- Защищенные от перезаписи компакт-диски (CCSD)
- Записываемые компакт-диски (CD-R)
- Многократно перезаписываемые компакт-диски (CD-RW)
- 8-сантиметровые компакт-диски с адаптером;
- компакт-диски некруглой формы;
- компакт-диски с бумажными этикетками.

Для проведения технического обслуживания кондиционера, установленного на вашем автомобиле NISSAN, требуется специальное оборудование для зарядки хладагентом и специальной смазкой. Применение неподходящего хладагента или смазки может привести к серьезным повреждениям системы кондиционирования. Смотри пункт «Хладагент и смазка для кондиционера» в главе «9 Техническая информация».)

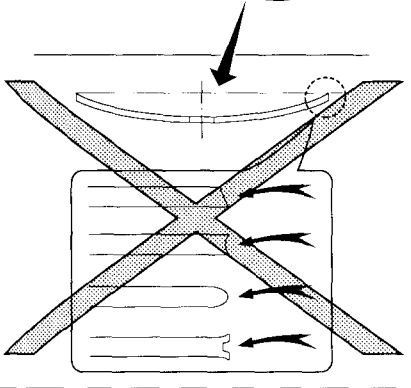
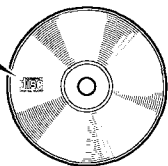
Официальный дилер NISSAN способен обеспечить требуемое техническое обслуживание вашего кондиционера, который отличается экологической безопасностью.

Воздушный фильтр системы кондиционирования воздуха (для некоторых вариантов исполнения автомобиля)

Воздух, поступающий в салон автомобиля через отопитель или кондиционер, подвергается фильтрации для очистки от пыли, пыльцы растений и других загрязнений. Для того чтобы системы вентиляции, отопления и кондиционирования воздуха работали эффективно, необходимо периодически заменять фильтрующий элемент в соответствии с регламентом технического обслуживания автомобиля, который приведен в отдельной брошюре по гарантийному и сервисному обслуживанию. Замену фильтрующего элемента производите на сервисной станции официального дилера NISSAN.

Воздушный фильтр системы вентиляции подлежит досрочной замене, если подача воздуха в салон значительно снизилась или стекла начинают быстро покрываться конденсированной влагой при включении отопителя или кондиционера воздуха.

COMPACT
disc
DIGITAL AUDIO



- Если система не может воспроизвести CD, на дисплее (для некоторых вариантов исполнения автомобиля) появится одно из следующих сообщений:

- DISC READ ERROR (Ошибка чтения диска)
 - Убедитесь в том, что CD правильно загружен (этикеткой вверх и т.д.).
 - Убедитесь в том, что CD не поцарапан.
- EJECTING DISC (Извлечение диска)

Это сообщение появляется в том случае, если неправильное функционирование вызвано слишком высокой температурой проигрывателя компакт-дисков. Нажмите кнопку «EJECT» для выгрузки компакт-диска, и через некоторое время повторно загрузите компакт-диск в проигрыватель. Проигрыватель начнет воспроизводить компакт-диск, когда его внутренняя температура придет в норму.

- UNPLAYABLE FILE (Невоспроизводимый тип файла)
Записанный файл не распознан аудиосистемой автомобиля.

Воспроизведение компакт-дисков с файлами формата MP3 или WMA

Термины:

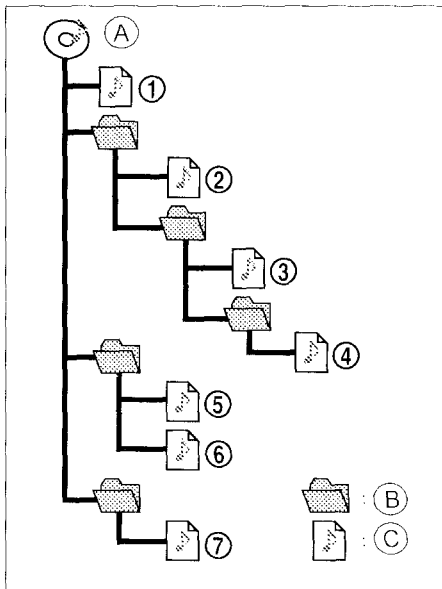
- MP3 — это сокращение от «Moving Pictures Experts Group Audio Layer 3». MP3 представляет собой самый распространенный формат для цифровой записи аудиофайлов. Этот формат позволяет записывать и воспроизводить аудиофайлы с качеством, близким к качеству обычных CD, однако эти файлы отличаются гораздо меньшим размером. Запись аудиофайлов в

формате MP3 позволяет уменьшить размер файлов примерно в 10 раз (при частоте выборки 44,1 кГц и битовой скорости передачи данных 128 кбит/с) при практически неощутимой потере качества. При записи файлов в формате MP3 отфильтровываются все составляющие звукового сигнала, которые не воспринимаются человеческим ухом.

- WMA — это сокращение от Windows Media Audio. WMA представляет собой формат записи аудиосигналов, разработанный корпорацией Microsoft в качестве альтернативы формату MP3. Формат WMA обеспечивает еще большую степень сжатия файлов по сравнению с форматом MP3 и позволяет записать на цифровом компакт-диске большее количество файлов при таком же качестве звучания.
- Битовая скорость передачи данных — это параметр, определяющий количество битов информации, записываемых или считываемых за одну секунду. Размер и качество сжатых аудиофайлов определяется битовой скоростью, использованной при записи компакт-диска.
- Частота выборки — это частота, с которой выбираются участки аудиосигнала при преобразовании из аналоговой формы в цифровую.
- Мультисессия (Multisession) представляет собой один из методов записи информации на носитель. Однократная запись данных на носитель называется одной сессией, а запись, сделанная за несколько приемов, называется мультисессионной.
- Тег ID3/WMA — Ярлык ID3 представляет собой часть файла формата MP3 или WMA и содержит информацию о файле, например, название песни, имя исполнителя, название альбома, битовая скорость, продолжительность

песни и т.д. Информация, которая содержится в ярлыке ID3, отображается на дисплее в строке «Album/Artist/Track title» («Название альбома/Исполнитель/Название песни»).

Windows и Windows Media являются торговыми марками Microsoft Corporation, зарегистрированными в Соединенных Штатах и других странах.



- Ⓐ Корневой каталог
- Ⓑ Каталог
- Ⓒ MP3 или WMA аудиофайлы

Порядок воспроизведения:

Аудиофайлы, записанные на компакт-диске формата MP3 или WMA, воспроизводятся в порядке, показанном на иллюстрации выше.

- Названия каталогов, не содержащих файлы формата MP3/WMA, не будут показаны на дисплее.
- Если в корневом каталоге диска имеются файлы, на дисплее появится надпись {Root Folder} («Корневой каталог»).
- Порядок воспроизведения определяется порядком, в котором файлы были записаны на компакт-диск, поэтому он может отличаться от желаемого вами.

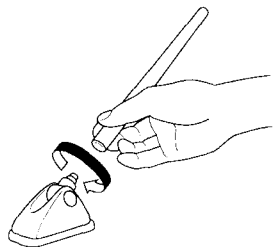
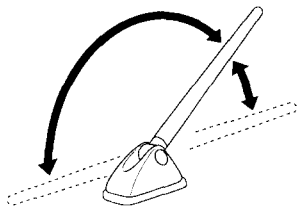
АНТЕННА

Снятие антенны

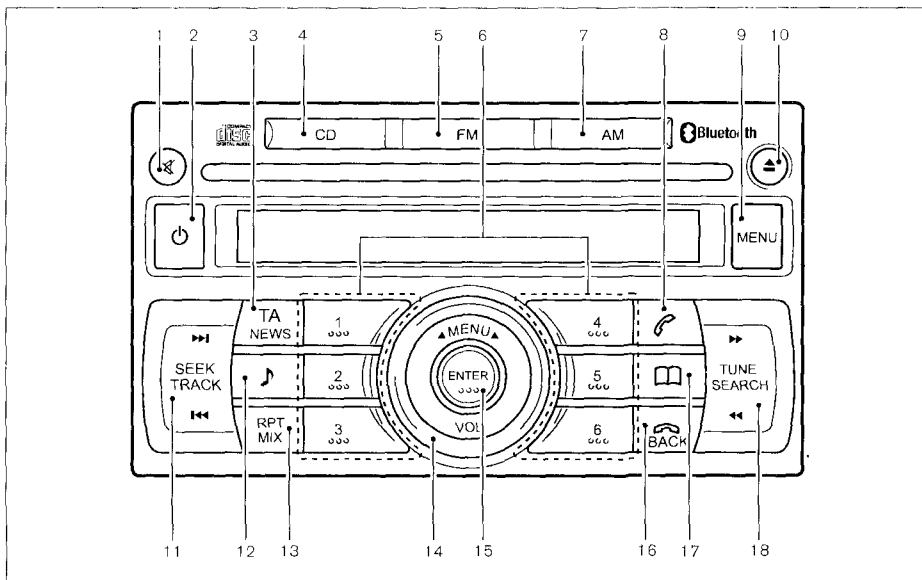
Для того чтобы снять антенну, нужно взять ее за основание и отвернуть, вращая против часовой стрелки.

ВНИМАНИЕ

Во избежание повреждения антенны снимайте ее перед въездом в гараж с низким проемом или на механизированную мойку.



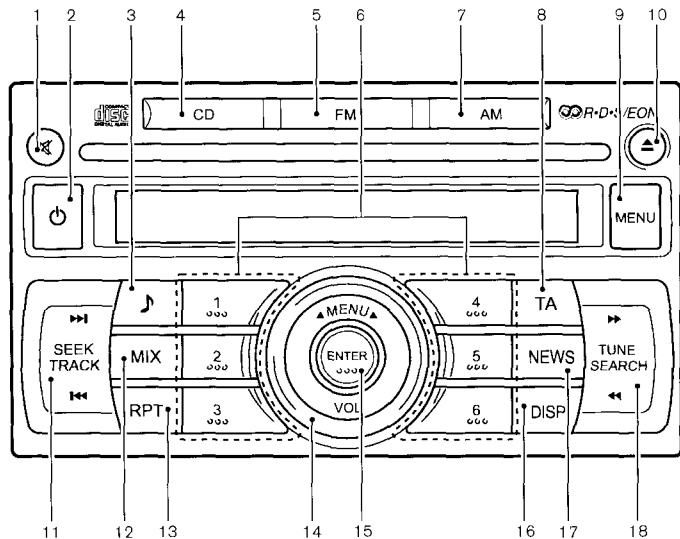
ВСЕОЗВУЧНЫЙ LW-MW-FM-РАДИОПРИЕМНИК С ПРОИГРЫВАТЕЛЕМ КОМПАКТ-ДИСКОВ (для некоторых вариантов исполнения автомобиля)



Тип А

- 10. Кнопка выгрузки компакт-диска
- 11. Кнопка «SEEK/TRACK» (Поиск/переход к следующей дорожке)
- 12. Кнопка настройки качества звучания
- 13. Кнопка последовательного («RPT») и случайного («MIX») воспроизведения
- 14. Регулятор уровня звука/переключатель меню
- 15. Кнопка «ENTER» (Ввод)
- 16. Кнопка завершения телефонного соединения и возврата
- 17. Кнопка вызова телефонной книги
- 18. Кнопка «TUNE/SEARCH» (настройка/поиск)

- 1. Кнопка «MUTE» (Отключение звука)
- 2. Выключатель электропитания системы
- 3. Кнопка «TA»/«NEWS» (Дорожные сообщения/Новости)
- 4. Кнопка включения воспроизведения компакт-дисков
- 5. Кнопка выбора диапазона FM
- 6. Кнопки предварительной настройки радиостанций
- 7. Кнопка выбора диапазона AM
- 8. Кнопка управления телефоном
- 9. Кнопка «MENU» (Вызов меню)



Тип В

11. Кнопка «SEEK/TRACK» (Поиск/переход к следующей дорожке)
12. Кнопка «MIX» (Воспроизведение в случайном порядке)
13. Кнопка RPT (Воспроизведение в последовательном порядке)
14. Ручка MENU/VOL (Регулятор уровня звука/переключатель меню)
15. Кнопка «ENTER» (Ввод)
16. Кнопка «DISP» (Дисплей)
17. Кнопка «NEWS» (Новости)
18. Кнопка «TUNE/SEARCH» (Настройка/поиск)

- | | |
|--|---|
| <ol style="list-style-type: none"> 1. Кнопка «MUTE» (Отключение звука) 2. Выключатель электропитания системы 3. Кнопка настройки качества звучания 4. Кнопка включения воспроизведения компакт-дисков 5. Кнопка выбора диапазона FM | <ol style="list-style-type: none"> 6. Кнопки запоминания радиостанций и выбора компакт-диска 7. Кнопка выбора диапазона AM 8. Кнопка «ТА» (Дорожные сообщения) 9. Кнопка «MENU» (Вызов меню) 10. Кнопка выгрузки компакт-диска |
|--|---|


СИСТЕМА ЗАЩИТЫ ОТ КРАЖИ

Аудиосистема связана с системой NATS вашего автомобиля уникальным кодом, и поэтому не будет работать ни на каком другом автомобиле. Эта аудиосистема может быть включена только в том случае, если ключ NATS в замке зажигания находится в положении «Асс» или «ON».

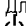
УПРАВЛЕНИЕ ОСНОВНЫМИ ФУНКЦИЯМИ АУДИОСИСТЕМЫ

Аудиосистема может работать, только если замок зажигания повернут в положение «Асс» (дополнительные потребители электроэнергии) или «ON» (зажигание включено).

Выключатель электропитания системы

Для включения аудиосистемы нажмите кнопку .

- Аудиосистема начнет работать в том же режиме (прием радиопрограммы или воспроизведение компакт-диска), в котором она работала непосредственно перед выключением питания, и с таким же уровнем громкости.
- Если компакт-диск не загружен в проигрыватель, то включится радиоприемник.

Для выключения аудиосистемы нажмите кнопку  повторно.

Регулировка уровня громкости


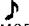
Для того чтобы отрегулировать громкость, поворачивайте ручку «MENU/VOL» по или против часовой стрелки.

Отключение звука

Чтобы временно отключить звук, нажмите кнопку «MUTE». На дисплее появится надпись «MUTE» (Звук отключен). Для отмены временного отключения звука выполните одно из описанных ниже действий:

- Повторно нажмите на кнопку «MUTE».
- Поверните ручку регулятора громкости «MENU/VOL».
- Нажмите кнопку FM, AM или CD.

Кнопка настройки качества звучания

Для того чтобы войти в меню настройки качества звучания, нажмите кнопку . При последовательных нажатиях кнопки  или «ENTER» происходит переключение режимов в показанном ниже порядке.


BASS (Тембр низких частот) → TREBLE (Тембр высоких частот) → BALANCE (Баланс) → FADE (Баланс между передними и задними динамиками) → EQ (Эквалайзер) → BASS (Тембр низких частот)

Когда на дисплее появится нужный параметр, отрегулируйте его, поворачивая ручку «MENU/VOL». После завершения настройки выждите как минимум восемь секунд или нажмите несколько раз кнопку «ENTER» или один раз кнопку «BACK», для того чтобы выйти из меню настройки качества звучания.

Для регулировки каждого параметра поворачивайте ручку «MENU/ VOL» по часовой или против часовой стрелки.

- BASS: (Тембр низких частот) (-) уменьшить / (+) уменьшить
- TREBLE: (Тембр высоких частот) (-) уменьшить / (+) уменьшить
- BAL(ANCE): (Баланс) (R) смещать баланс вправо / (L) смещать баланс влево
- FADE(R): (Баланс передних и задних динамиков) (F) смещать баланс вперед / (R) смещать баланс назад
- EQ: (Эквалайзер) Используйте данный режим для установки заранее настроенного акустического эффекта воспроизведения компакт-дисков. Поверните ручку «MENU/VOL» по часовой или против часовой стрелки. Режимы будут меняться в указанном порядке: OFF ↔ ENHANCE ↔ ACOUSTIC ↔ LIVE ↔ OFF

РАДИОПРИЕМНИК

При нажатии на кнопку  аудиосистема включится, и радиоприемник начнет транслировать последнюю принимавшуюся радиостанцию, если перед выключением аудиосистема работала в режиме радиоприемника.

FM **AM** Кнопки FM-AM

Для переключения следующих частотных диапазонов используйте кнопки FM и AM:

- Диапазон FM
FM1 → FM2 → FMT
- Диапазон AM
MW → LW → MW

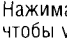
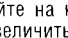
Если ключ в замке зажигания установлен в положение «Асс» или «ON», то при нажатии кнопки FM или AM радиоприемник включится на той же радиостанции, на которую он был настроен перед выключением.

Если уже проигрывается компакт-диск, то при нажатии кнопки FM или AM проигрыватель компакт-дисков выключается, и система переходит в режим трансляции последней настроенной радиостанции.

Запоминание настроек диапазона FM Travel

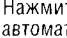
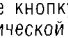
Если нажать кнопку FM и удерживать ее в течение более чем 1,5 секунд, то шесть радиостанций с наиболее сильным сигналом будут автоматически запомнены для кнопок предварительной настройки (с 1 по 6) в диапазоне FM T. Во время поиска радиостанций на дисплей выводится информационное сообщение, а звук отключается до завершения настройки. По окончании настройки система переходит к трансляции радиостанции, частота которой соответствует кнопке 1 предварительной настройки.

Ручная настройка радиоприемника

Нажимайте на кнопки  или , для того чтобы увеличить или уменьшить частоту настройки.

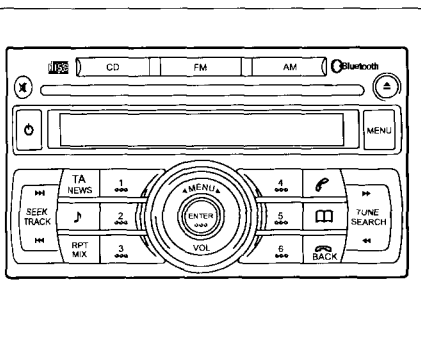
Шаг изменения частоты составляет 100 кГц в диапазоне FM, 9 кГц в диапазоне MW, и 3 кГц в диапазоне LW.

Автоматическая настройка радиоприемника

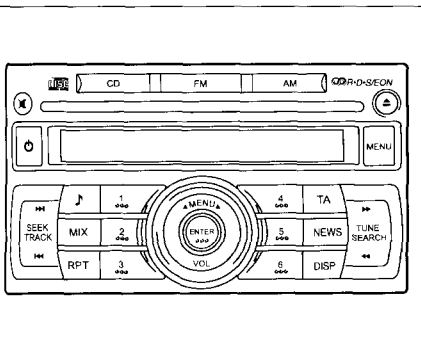
Нажмите кнопку  или  для включения автоматической настройки. Когда система найдет работающую радиостанцию, она остановится на этой частоте.

Кнопки предварительной настройки радиостанций ①②③④⑤⑥

В памяти аудиосистемы можно сохранить до 18 FM-станций (по шесть на каждый диапазон (FM1, FM2 и FMT)). Также можно сохранить до шести станций для диапазонов MW и LW.



Тип А



Тип В

При кратком (менее 2 секунд) нажатии на кнопку предварительной настройки начнется трансляция радиостанции, которая соответствует данной кнопке.

Для того чтобы запрограммировать частоту радиостанции вручную:

1. Настройте радиоприемник на частоту требуемой станции с помощью кнопки ►►, ◀◀, ►► или ◀◀.
2. Нажмите и удерживайте одну из кнопок предварительной настройки (① - ⑥) до тех пор, пока вы не услышите звуковой сигнал. (При нажатой кнопке предварительной настройки звук радиоприемника приглушается).
3. На дисплее появится номер канала, а звук будет восстановлен. Это свидетельствует об успешном сохранении частоты выбранной станции в памяти радиоприемника.
4. Повторите действия, предусмотренные в пунктах 1-3, для остальных кнопок предварительной настройки.

Если кабели аккумуляторной батареи были отсоединены или перегорел плавкий предохранитель аудиосистемы, то данные в памяти радиоприемника не сохранятся. В этом случае повторите процесс программирования частот нужных вам радиостанций.

Система передачи радиосообщений (RDS)

Система RDS позволяет передавать одновременно с основным FM-радиосигналом дополнительную информацию в закодированной цифровой форме. Информацией RDS может быть наименование радиостанции, дорожные сообщения, краткие новости и т.д.

ПРИМЕЧАНИЕ

В некоторых странах или регионах отдельные сервисные функции системы RDS могут быть недоступны.

Альтернативная частота радиосигнала (AF):

Функция автоматического выбора альтернативных частот радиосигнала AF может быть включена при работе радиоприемника в диапазоне FM.

- Функция AF работает во время прослушивания радиостанции в диапазоне FM, а также при воспроизведении записей на компакт-диске (если до этого система работала в диапазоне FM).
- Если функция AF была активирована с помощью меню персональной настройки (положение ON – включено), то на дисплее появляется индикатор AF.

Для получения более подробной информации о включении и выключении данной функции см. раздел «Кнопка «MENU» (Вызов меню)» далее в этой главе.

При включенном режиме AF выполняются следующие функции:

- **Функция автоматической перенастройки радиоприемника**
Эта функция сравнивает мощность сигналов радиостанций на всех альтернативных частотах (перечень частот AF) и выбирает радиостанцию с наилучшими условиями приема.
- **Поиск радиостанции по идентификационному коду PI**

Если в результате поиска по перечню альтернативных частот AF радиоприемник не обнаружил ни одной подходящей радиостанции,

то он автоматически переходит к поиску радиостанции по коду PI. При поиске по коду PI радиоприемник сканирует частоты всех радиостанций RDS, имеющие такой же код PI. В процессе выполнения функции PI звук приглушается, и на дисплее появляется сообщение «PI SEARCH». Поиск по коду PI прекращается как только радиоприемник находит подходящую радиостанцию. Если после проверки всего диапазона частот ни одной станции найти не удалось, то поиск прекращается, и радиоприемник возвращается на ранее настроенную частоту.

- **Обновление данных расширенной сети EON (данная функция работает также при выключенной функции AF)**

Прием данных расширенной сети EON позволяет автоматически перенастроить частоты предварительно запрограммированных станций на ту же радиосеть. Кроме того, появляется возможность использования дополнительных функций, предоставляемых этой сетью. При приеме сигнала радиостанций RDS EON в диапазоне FM на дисплее аудиосистемы загорается индикатор EON.

Функции RDS

Функция «PS» (Вывод на дисплей названия радиостанции):

Если радиоприемник настраивается на RDS-радиостанцию (вручную или при автоматическом поиске), то начинается прием радиосообщений RDS, и на дисплее выводится название принимаемой станции.

Функция прерывания трансляции сигналом тревоги (ALARM INTERRUPTION – EBU SPEC FOR INFO):

Если радиоприемник получает код «PTY 31» (код экстренного сообщения), то текущий режим работы аудиосистемы автоматически прерывается, и начинается трансляция экстренного сообщения с индикацией на дисплее сообщения «PTY31 ALARM». Уровень громкости при этом будет такой же, что и при передаче дорожных сообщений. После того как трансляция экстренного сообщения закончится, аудиосистема незамедлительно вернется в исходный режим работы.

Режим приема местных радиостанций (REG):

Некоторые радиостанции местного значения объединены в региональную сеть, поскольку каждая из них охватывает лишь небольшую территорию, ограниченную количеством ретрансляторов. Если во время поездки уровень сигнала, принимаемого от радиостанции, становится слишком слабым, то система RDS автоматически переключает аудиосистему на другую местную радиостанцию с более мощным сигналом.

Если включить режим REG, когда радиоприемник работает в FM-диапазоне и настроен на местную радиостанцию, то настройка радиоприемника будет сохраняться, и переключений на другие местные радиостанции происходить не будет. Для получения более подробной информации о включении и выключении данной функции см. раздел «Кнопка «MENU» (Вызов меню)» далее в этой главе.

Режим приема дорожных сообщений (TA)

Режим TA работает во время прослушивания радиостанции в диапазоне FM, а также при воспроизведении записей на компакт-диске (если до этого система работала в диапазоне FM).

- Включение и выключение режима TA происходит при следующих условиях:
 - Нажатие кнопки «TA/NEWS» и удержание ее менее двух секунд (тип A).
 - Нажатие кнопки «TA» и удержание ее менее двух секунд (тип B).
- Режим TA работает независимо от включения или выключения режима AF.
- Индикатор TA ON выводится на дисплей вместе с индикатором TA после включения режима приема дорожных сообщений. При выключении режима приема дорожных сообщений на дисплей выводится сообщение «TA OFF», и индикатор TA гаснет.

Функция прерывания текущего режима дорожным сообщением:

Эта функция работает только при включенном режиме TA.

Если включен режим TA, то радиоприемник, обнаружив трансляцию дорожного сообщения, настраивается на радиостанцию, которая передает это сообщение, а громкость звука устанавливается на предварительно заданный уровень.

По окончании трансляции дорожного сообщения аудиосистема возвратится в режим, который был включен до передачи сообщения. Восстановится

также прежний уровень громкости. Прием радиостанции, входящей в расширенную сеть EON, автоматически прерывается, если дорожное сообщение передается другой EON-радиостанцией.

Если во время трансляции дорожного сообщения нажать на кнопку TA, то действие функции прерывания текущего режима для передачи дорожных сообщений прекращается. Функция TA переходит в режим ожидания, а аудиосистема возвращается к своему предыдущему режиму.

Режим NEWS (Новости)

Для включения или отключения режима приема новостей (NEWS) в диапазоне FM нажмите кнопку «TA NEWS» (тип A) или «NEWS» (тип B) и удерживайте ее более двух секунд. После включения режима NEWS на дисплее появляется надпись «NEWS», которая гаснет через три секунды, и включается индикатор «NEWS».

Если режим NEWS активен, то при приеме аудиосистемой кода передачи новостей (от FM-радиостанции) текущий режим работы будет прерван. После того как передача новостей закончится, аудиосистема немедленно вернется в исходный режим работы.

1. Режим ожидания передачи новостей

- Включить режим ожидания приема новостей можно, если аудиосистема работает в режиме FM-радиоприемника или проигрывателя компакт-дисков (если до этого был установлен режим FM).
- При нажатии кнопки «TA NEWS» (тип A) или «NEWS» (тип B) течение более двух секунд режим ожидания новостей будет отключен, и надпись «NEWS» исчезнет с дисплея.

2. Режим прерывания для трансляции новостей

- Как только радиоприемник распознает код передачи новостей, транслируемый настроенной станцией или сетью EON, пользователь будет проинформирован о прерывании текущей работы, а на дисплее будет выведена надпись «NEWS». Аудиосистема переключится на частоту прерывающей станции, и ее название будет выведено на дисплей.
- Если нажать на кнопку «TA NEWS» (тип A) или «NEWS» (тип B) во время прерывания для передачи новостей, то аудиосистема вернется к предыдущему режиму работы. Режим ожидания передачи новостей отменен не будет.
- Если в режиме прерывания для передачи новостей будет нажата кнопка «CD», то аудиосистема перейдет в режим воспроизведения компакт-дисков. При этом режим ожидания передачи новостей отменен не будет.

Если переключить радиоприемник в диапазон средних (MW) или длинных (LW) волн, то режим ожидания передачи новостей будет отключен.

КНОПКА «MENU» (Вызов меню)

Для настройки режимов альтернативных частот, региональных радиостанций и языка вывода сообщений, выполните следующие действия:

- 1) Нажмите кнопку «MENU» и удерживайте ее не менее 1,5 секунд
 - 2) Поворачивайте регулятор «MENU/VOL» по или против часовой стрелки. При этом на дисплее будут последовательно выводиться следующие опции меню:
AF ↔ REG ↔ LANGUAGE ↔ AF
- Для того чтобы включить или отключить режим AF или REG, кратковременно нажмите кнопку «ENTER», когда на дисплее появится символ AF или REG, а затем поверните ручку настройки по часовой стрелке или против часовой стрелки для переключения между положениями «ON» (Включено) и «OFF» (Выключено). Подтвердите ваш выбор нажатием кнопки «ENTER».

- Если режим AF активен, то при снижении уровня принимаемого сигнала радиоприемник автоматически перестроится на частоту с более сильным сигналом.
- Если активен режим REG, то радиоприемник будет настраиваться на радиостанции, передающие региональные программы.

- Для изменения языка вывода сообщений на дисплее кратковременно нажимайте на кнопку «ENTER» до тех пор, пока на дисплее не появится надпись «LANGUAGE» (Язык), а затем выберите требуемый язык, поворачивая ручку «MENU/VOL».

ENGLISH (Английский) ↔ DUTCH (Голландский) ↔ FRENCH (Французский) ↔ SPANISH (Испанский) ↔ GERMAN (Немецкий) ↔ ITALIAN (Итальянский) ↔ PORTUGUESE (Португальский) ↔ ENGLISH (Английский)

Выбрав язык, нажмите кнопку «ENTER» для сохранения настроек.

Для выхода из меню после завершения настройки нажмите кнопку «MENU» и удерживайте ее не менее 1,5 секунд или кнопку «BACK» или, не нажимая никаких кнопок, выждите пять секунд.

Для настройки зависимости громкости от скорости движения автомобиля, а также режима подачи кратких звуковых сигналов выполните следующее:

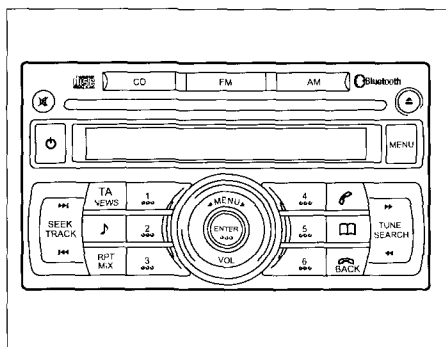
- 1) Нажмите кнопку MENU.
- 2) Поворачивайте регулятор «MENU/VOL» по или против часовой стрелки. При этом на дисплее будут последовательно выводиться следующие опции меню:
PHONE SETUP (Настройка телефона) ↔ SPEED VOL (Коррекция громкости от скорости движения автомобиля) ↔ BEEP (Настройка режима подачи кратких звуковых сигналов) ↔ PHONE SETUP (Настройка телефона)

- Для изменения степени компенсации громкости в зависимости от скорости движения кратковременно нажмите кнопку «ENTER» (когда на дисплее появится надпись «SPEED VOL»), а затем вращайте ручку «MENU/VOL».

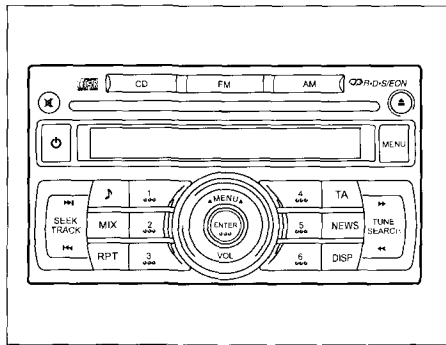
Установка этой функции на «0» (ноль) отключает функцию автоматической компенсации громкости. Если данная функция активна, то чем больше скорость движения автомобиля, тем выше уровень громкости. Для сохранения установленной настройки нажмите еще раз кнопку «ENTER».

- Когда на дисплее появится надпись «BEEP», нажмите кнопку «ENTER», а затем вращайте ручку «MENU/VOL» для включения или отключения режима подачи звукового сигнала. Для сохранения установленной настройки нажмите еще раз кнопку «ENTER».

Для выхода из меню после завершения настройки нажмите кнопку «MENU» и удерживайте ее не менее 1,5 секунд или кнопку «BACK» или, не нажимая никаких кнопок, выждите 10 секунд.



Тип А



Тип В

ПРОИГРЫВАТЕЛЬ КОМПАКТ-ДИСКОВ

Аудиосистема может работать, только если замок зажигания повернут в положение «Асс» (дополнительные потребители электроэнергии) или «ON» (зажигание включено).

Загрузка компакт-диска

Вставьте компакт-диск в загрузочную щель этикеткой вверх. Компакт-диск будет автоматически загружен в проигрыватель, после чего начнется его воспроизведение. После загрузки компакт-диска на дисплее появится информация о количестве записей на диске.

Если работал радиоприемник, то прием радиопрограммы автоматически прекратится, и начнется воспроизведение компакт-диска.

ВНИМАНИЕ

- Не применяйте силу для загрузки компакт-диска. Это может повредить проигрыватель.
- Не пользуйтесь компакт-дисками диаметром 8 см.

CD ВОСПРОИЗВЕДЕНИЕ КОМПАКТ-ДИСКОВ

Если кнопка «CD» нажата при выключенной аудиосистеме, и когда в проигрывателе есть диск, то аудиосистема включается, и начинается воспроизведение диска. Воспроизведение диска начнется с той дорожки, которая проигрывалась перед последним выключением аудиосистемы.

Если кнопка «CD» нажата при работающем радиоприемнике, то прием радиопрограммы автоматически прекратится, и начнется воспроизведение компакт-диска. Однако, если в проигрывателе нет диска, то прием радиопрограммы продолжается, а на дисплей выводится предупреждающее сообщение.



Быстрая прокрутка вперед/ быстрая прокрутка назад

При нажатии и удержании кнопки быстрой прокрутки вперед или назад произойдет воспроизведение диска на повышенной скорости. Как только кнопка будет отпущена, проигрыватель вернется к нормальной скорости воспроизведения.



Переход к следующей/ предыдущей записи

После однократного нажатия кнопки ►► происходит переход к началу следующей дорожки диска. Для пропуска нескольких записей нажмите эту кнопку соответствующее число раз. Количество пропущенных записей будет равно количеству нажатий на кнопку. (Пропустив последнюю дорожку диска, проигрыватель компакт-дисков вновь переходит к первой записи.)

При однократном нажатии кнопки ◄◄ проигрыватель вернется к началу текущей дорожки диска. Для перехода на несколько дорожек назад нажмите эту кнопку соответствующее число раз. Количество пропущенных записей будет равно количеству нажатий на кнопку.



Режим повторного/случайного воспроизведения (тип А)

При последовательных нажатиях кнопки RPT MIX происходит переключение режимов воспроизведения записей на компакт-диске в следующем порядке:

RPT (REPEAT) TRACK → MIX DISC → RPT (REPEAT) ALL → RPT (REPEAT) TRACK

RPT TRACK: (Повторное воспроизведение текущей записи) Проигрыватель повторно воспроизводит текущую запись.

MIX DISC: (Воспроизведение записей на диске в случайном порядке) Проигрыватель воспроизводит все записи на диске в случайном порядке.

RPT ALL: (Последовательное воспроизведение записей на диске) Проигрыватель последовательно и повторно воспроизводит все записи на компакт-диске.



Режим повторного воспроизведения (тип В).

При последовательных нажатиях кнопки «RPT» происходит переключение режима воспроизведения записей на компакт-диске в следующем порядке:

RPT (REPEAT) TRACK → RPT (REPEAT) ALL → RPT (REPEAT) TRACK

RPT TRACK: (Повторное воспроизведение текущей записи) Проигрыватель повторно воспроизводит текущую запись.

RPT ALL: (Последовательное воспроизведение записей на диске) Проигрыватель последовательно и повторно воспроизводит все записи на компакт-диске.



Режим случайного воспроизведения (тип В).

При последовательных нажатиях на кнопку MIX происходит переключение режимов воспроизведения записей на компакт-диске в следующем порядке:

MIX DISC → RPT (REPEAT) ALL → MIX DISC

MIX DISC: (Воспроизведение записей на диске в случайном порядке): Проигрыватель воспроизводит все записи на диске в случайном порядке.

RPT ALL: (Последовательное воспроизведение записей на диске): Проигрыватель последовательно и повторно воспроизводит все записи на компакт-диске.



Извлечение компакт-диска

При кратковременном нажатии кнопки извлечения компакт-диска воспроизведение прекращается, и компакт-диск будет выгружен из проигрывателя.

ПРИМЕЧАНИЕ

Если в течение 15 секунд не вынуть компакт-диск, который вышел из загрузочного окна проигрывателя после нажатия кнопки, то он через некоторое время вновь автоматически будет загружен в проигрыватель для защиты от повреждения.

Если на дисплее появляется сообщение об ошибке, то нажмите кнопку выгрузки диска (▲) для выгрузки неисправного компакт-диска и попробуйте загрузить другой диск, или проверьте, не был ли компакт-диск по ошибке вставлен неправильно.

DISP. Дисплей (для некоторых вариантов исполнения автомобиля)

Нажимая эту кнопку во время воспроизведения компакт-диска, вы можете изменять выводимую на дисплей информацию следующим образом.

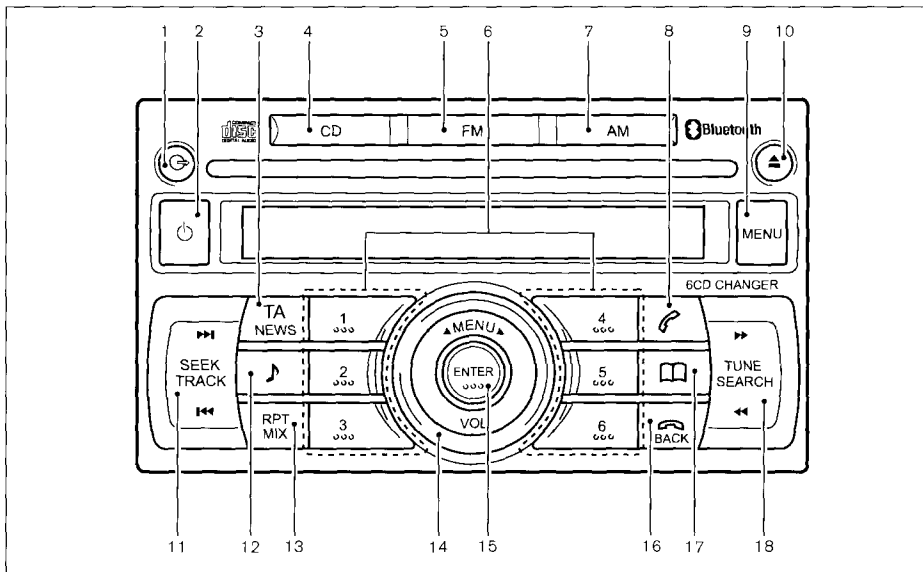
Disc title (Название диска) → Track title (Название произведения) → Title OFF (Заголовки отключены)
→ Disc title (Название диска)

ИНТЕРФЕЙС BLUETOOTH® ДЛЯ ПОДКЛЮЧЕНИЯ МОБИЛЬНОГО ТЕЛЕФОНА (для некоторых вариантов исполнения автомобилей)

Эта система позволяет использовать мобильный телефон в режиме «hands-free» («свободные руки»), что повышает комфорт и безопасность движения.

Для получения более подробной информации см. раздел «Подключение мобильного телефона» далее в этой главе.

ВСЕВОЛНОВЫЙ LW-MW-FM-РАДИОПРИЕМНИК С CD-ЧЕЙНДЖЕРОМ НА 6 КОМПАКТ-ДИСКОВ (для некоторых вариантов исполнения автомобиля)



10. Кнопка выгрузки компакт-диска
11. Кнопка «SEEK/TRACK» (Поиск/переход к следующей дорожке)
12. Кнопка настройки качества звучания
13. Кнопка последовательного («RPT») и случайного («MIX») воспроизведения
14. Ручка MENU/VOL (Регулятор уровня звука/переключатель меню)
15. Кнопка «ENTER» (Ввод)
16. Кнопка «BACK» (Назад) завершения телефонного соединения и возврата
17. Кнопка вызова телефонной книги
18. Кнопка «TUNE/SEARCH» (Настройка/поиск)

1. Кнопка загрузки компакт-диска
2. Выключатель электропитания системы
3. Кнопка «ТА»/«NEWS» (Дорожные сообщения/Новости)
4. Кнопка включения воспроизведения компакт-дисков
5. Кнопка выбора диапазона FM
6. Кнопки предварительной настройки радиостанций и выбора компакт-диска
7. Кнопка выбора диапазона AM
8. Кнопка управления телефоном
9. Кнопка «MENU» (Вызов меню)


СИСТЕМА ЗАЩИТЫ ОТ КРАЖИ

Аудиосистема связана с системой NATS вашего автомобиля уникальным кодом, и поэтому не будет работать ни на каком другом автомобиле. Эта аудиосистема может быть включена только в том случае, если ключ NATS в замке зажигания находится в положении «Асс» или «ON».


УПРАВЛЕНИЕ ОСНОВНЫМИ ФУНКЦИЯМИ АУДИОСИСТЕМЫ

Аудиосистема может работать, только если замок зажигания повернут в положение «Асс» (дополнительные потребители электроэнергии) или «ON» (зажигание включено).

Выключатель электропитания системы

Для включения аудиосистемы нажмите кнопку .

- Аудиосистема начнет работать в том же режиме (прием радиопрограммы или воспроизведение компакт-диска), в котором она работала непосредственно перед выключением питания, и с таким же уровнем громкости.
- Если компакт-диск не загружен в проигрыватель, то включится радиоприемник.



Для выключения аудиосистемы нажмите кнопку  повторно.

Регулировка уровня громкости

Для того чтобы отрегулировать громкость, поворачивайте ручку «MENU/VOL» по или против часовой стрелки.



Кнопка настройки качества звучания

Для того чтобы войти в меню настройки качества звучания, нажмите кнопку . При последовательных нажатиях кнопки  или «ENTER» происходит переключение режимов в показанном ниже порядке.

BASS (Тембр низких частот) → TREBLE (Тембр высоких частот) → BALANCE (Баланс) → FADE (Баланс между передними и задними динамиками) → EQ (Эквалайзер) → BASS (Тембр низких частот)

Когда на дисплее появится нужный параметр, отрегулируйте его, поворачивая ручку «MENU/VOL». Для того чтобы выйти из меню настройки качества звучания *после завершения настройки* выждите как минимум восемь секунд или нажмите несколько раз кнопку «ENTER» или один раз кнопку «BACK».

Для регулировки каждого параметра поворачивайте ручку «MENU/VOL» по часовой или против часовой стрелки.

BASS (Тембр низких частот):

(-) уменьшить / (+) увеличить

TREBLE (Тембр высоких частот):

(-) уменьшить / (+) увеличить

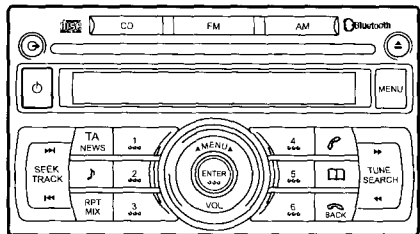
BAL(ANCE) (Баланс):

(R) смещать баланс вправо / (L) смещать баланс влево

FADE(R) (Баланс передних и задних динамиков): (F) смещать баланс вперед / (R) смещать баланс назад

EQ (Эквалайзер):

Используйте данный режим для установки заранее настроенного акустического эффекта воспроизведения компакт-диски. Поверните ручку «MENU/VOL» по часовой или против часовой стрелки. Режимы будут меняться в указанном порядке: OFF (нет эффекта) ↔ ENHANCE (насыщение) ↔ ACOUSTIC (акустика зала) ↔ LIVE (живой звук) ↔ OFF (нет эффекта)



РАДИОПРИЕМНИК

Кнопки FM-AM

Используйте кнопки FM и AM для переключения следующих частотных диапазонов:

- Диапазон FM
FM1 → FM 2 → FM T
- Диапазон AM
MW → LW → MW

Если ключ в замке зажигания установлен в положение «Асс» или «ON», то при нажатии кнопки FM или AM радиоприемник включится в той же радиостанции, на которую он был настроен перед выключением.

Если уже проигрывается компакт-диск, то при нажатии кнопки FM или AM проигрыватель компакт-дисков выключается, и система переходит в режим трансляции последней настроенной радиостанции.

Запоминание настроек диапазона FM Travel

Если нажать кнопку FM и удерживать ее в течение более чем 1,5 секунд, то шесть радиостанций с наиболее сильным сигналом будут автоматически запомнены для кнопок предварительной настройки (с 1 по 6) в диапазоне FM T. Во время поиска радиостанций на дисплее выводится информационное сообщение, а звук отключается до завершения настройки. По окончании настройки система переходит к трансляции радиостанции, частота которой соответствует кнопке 1 предварительной настройки.



Ручная настройка радиоприемника

Несколько раз нажмите кнопку ►► или ◀◀ для увеличения или уменьшения частоты.

Шаг изменения частоты составляет 100 кГц в диапазоне FM, 9 кГц в диапазоне MW, и 3 кГц в диапазоне LW.



Автоматическая настройка радиоприемника

Нажмите кнопку ►► или ◀◀ для включения автоматической настройки. Когда радиоприемник найдет работающую радиостанцию, он остановится на этой частоте.

Кнопки предварительной настройки радиостанций ①②③④⑤⑥

В памяти аудиосистемы можно сохранить до 18 FM-станций (по шесть на каждый диапазон (FM1, FM2 и FMT)). Также можно сохранить частоты шести станций для диапазонов MW и LW.

При кратком (менее 2 секунд) нажатии кнопки предварительной настройки начнется трансляция программы радиостанции, частота которой соответствует данной кнопке.

Для того чтобы запрограммировать частоту радиостанции вручную:

1. Настройте радиоприемник на нужную станцию с помощью кнопок ►►, ◀◀, ►► или ◀◀
2. Нажмите и удерживайте одну из кнопок предварительной настройки (① - ⑥) до тех пор, пока вы не услышите звуковой сигнал. (При нажатой кнопке предварительной настройки звук радиоприемника приглушается).
3. На дисплее появится номер канала, а звук будет восстановлен. Это свидетельствует об успешном сохранении частоты выбранной станции в памяти радиоприемника.
4. Повторите действия, предусмотренные в пунктах 1-3, для остальных кнопок предварительной настройки.

Если кабели аккумуляторной батареи были отсоединены или перегорел плавкий предохранитель аудиосистемы, то данные в памяти радиоприемника не сохраняются. В этом случае повторите процесс программирования частот нужных вам радиостанций.

Система передачи радиосообщений (RDS)

Система RDS позволяет передавать одновременно с основным FM-радиосигналом дополнительную информацию в закодированной цифровой форме. Информацией RDS может быть наименование радиостанции, дорожные сообщения, краткие новости и т.д.

ПРИМЕЧАНИЕ

В некоторых странах или регионах отдельные сервисные функции системы RDS могут быть недоступны.

Альтернативная частота радиосигнала

(AF):

Функция автоматического выбора альтернативных частот радиосигнала AF может быть включена при работе радиоприемника в диапазоне FM.

- Функция AF работает во время прослушивания радиостанции в диапазоне FM, а также при воспроизведении записей на компакт-диске (если до этого аудиосистема работала в диапазоне FM).

- Если функция AF была активирована с помощью меню персональной настройки (положение ON – включено), то на дисплее появляется индикатор AF.

Для получения более подробной информации о включении и выключении данной функции см. раздел «Кнопка «MENU» (Вызов меню)» далее в этой главе.

При включенном режиме AF выполняются следующие функции:

- **Функция автоматической перенастройки радиоприемника**

Эта функция сравнивает мощность сигналов радиостанций на всех альтернативных частотах (перечень частот AF) и выбирает радиостанцию с наилучшими условиями приема.

- **Поиск радиостанции по идентификационному коду PI**

Если в результате поиска по перечню альтернативных частот AF радиоприемник не обнаружил ни одной подходящей радиостанции, то он автоматически переходит к поиску радиостанции по коду PI. При поиске по коду PI радиоприемник сканирует частоты всех радиостанций RDS, имеющие такой же код PI. Во время сканирования звук приглушается, а на дисплее появляется надпись «PI SEARCH». Поиск по коду PI прекращается, как только радиоприемник находит подходящую радиостанцию. Если после проверки всего диапазона частот ни одной станции найти не удалось, то поиск прекращается, и радиоприемник возвращается на ранее настроенную частоту.

- **Обновление данных расширенной сети EON (данная функция работает также при выключенной функции AF)**

Прием данных расширенной сети EON позволяет автоматически перенастроить частоты предварительно запрограммированных станций на ту же радиосеть. Кроме того, появляется возможность использования дополнительных функций, предоставляемых этой сетью. При приеме сигнала радиостанций RDS EON в диапазоне FM на дисплее аудиосистемы загорается индикатор EON.

Функции RDS

Функция «PS» (Вывод на дисплей названия радиостанции):

Если радиоприемник настраивается на RDS-радиостанцию (вручную или при автоматическом поиске), то начинается прием радиосообщений RDS, и на дисплее выводится название принимаемой станции.

Функция прерывания трансляции сигналом тревоги (ALARM INTERRUPTION – EBU SPEC FOR INFO):

Если радиоприемник получает код «PTY 31» (код экстренного сообщения), то текущий режим работы аудиосистемы автоматически прерывается, и начинается трансляция экстренного сообщения с индикацией на дисплее сообщения «PTY31 ALARM». Уровень громкости при этом будет такой же, что и при передаче дорожных сообщений. После того как трансляция экстренного сообщения закончится, аудиосистема незамедлительно вернется в исходный режим работы.

Режим приема местных радиостанций (REG):

Некоторые радиостанции местного значения объединены в региональную сеть, поскольку каждая из них охватывает лишь небольшую территорию, ограниченную количеством ретрансляторов. Если во время поездки уровень сигнала, принимаемого от радиостанции, становится слишком слабым, то система RDS автоматически переключает аудиосистему на другую местную радиостанцию с более сильным сигналом.

Если включить режим REG, когда радиоприемник работает в FM-диапазоне и настроен на местную радиостанцию, то настройка радиоприемника будет сохраняться, и переключений на другие местные радиостанции происходить не будет. Для получения более подробной информации о включении и выключении данной функции см. раздел «Кнопка «MENU» (Вызов меню)» далее в этой главе.

Режим приема дорожных сообщений (TA)

Режим TA работает во время прослушивания радиостанции в диапазоне FM, а также при воспроизведении записей на компакт-диске (если до этого система работала в диапазоне FM).

- Для включения или выключения режима приема дорожных сообщений («TA») нужно нажать кнопку «TA/NEWS» и удерживать ее менее двух секунд.
- Режим TA работает независимо от включения или выключения режима AF.
- Индикатор TA ON выводится на дисплей вместе с индикатором TA после включения режима приема дорожных сообщений. При выключении режима приема дорожных сообщений на дисплей выводится сообщение «TA OFF», и индикатор TA гаснет.

Функция прерывания текущего режима дорожным сообщением:

Эта функция работает только при включенном режиме TA.

Если включен режим TA, то радиоприемник, обнаружив трансляцию дорожного сообщения, настраивается на радиостанцию, которая передает это сообщение, а громкость звука устанавливается на предварительно заданный уровень.

По окончании трансляции дорожного сообщения аудиосистема возвратится в режим, который был включен до передачи сообщения. Восстановится также прежний уровень громкости. Прием радиостанции, входящей в расширенную сеть EON, автоматически прерывается, если дорожное сообщение передается другой EON-радиостанцией.

Если во время трансляции дорожного сообщения нажать на кнопку TA, то действие функции прерывания текущего режима для передачи дорожных сообщений прекращается. Функция TA переходит в режим ожидания, а аудиосистема возвращается к своему предыдущему режиму.

Режим NEWS (Новости)

Для того чтобы включить или выключить режим NEWS (Новости), нажмите кнопку «TA NEWS» и удерживайте ее нажатой более двух секунд. После включения режима NEWS на дисплее появляется надпись «NEWS», которая гаснет через три секунды, и включается индикатор «NEWS».

Если режим NEWS (Новости) активен, то при приеме аудиосистемой кода передачи новостей (от FM-радиостанции) текущий режим работы будет прерван. После того как передача новостей закончится, аудиосистема немедленно вернется в исходный режим работы.

1. Режим ожидания передачи новостей

- Включить режим ожидания приема новостей можно, если аудиосистема работает в режиме FM-радиоприемника или проигрывателя компакт-дисков (если до этого был установлен режим FM).
- При нажатии и удержании кнопки «TA NEWS» более двух секунд режим ожидания новостей будет отключен, и надпись «NEWS» исчезнет с дисплея.

2. Режим прерывания для трансляции новостей

- Как только радиоприемник распознает код передачи новостей, транслируемый настроенной станцией или сетью EON, пользователь будет проинформирован о прерывании текущей работы, а на дисплее будет выведена надпись «NEWS» и название передающей станции.
- Если нажать кнопку «TA NEWS» во время прерывания для передачи новостей, то аудиосистема вернется к предыдущему режиму работы. Режим ожидания для передачи новостей отключен не будет.
- Если в режиме прерывания для передачи новостей будет нажата кнопка «CD», то аудиосистема перейдет в режим воспроизведения компакт-дисков. При этом режим ожидания передачи новостей отменен не будет.

Если переключить радиоприемник в диапазон средних (MW) или длинных (LW) волн, то режим ожидания передачи новостей будет отключен.

КНОПКА «MENU» (Вызов меню)

Для настройки режимов альтернативных частот, региональных радиостанций и языка вывода сообщений, выполните следующие действия:

1) Нажмите кнопку «MENU» и удерживайте ее не менее 1,5 секунд.

2) Поворачивайте регулятор «MENU/VOL» по или против часовой стрелки. При этом на дисплее будут последовательно выводиться следующие опции меню:

AF ↔ REG ↔ LANGUAGE ↔ AF

- Для того чтобы включить или отключить режим AF или REG, кратковременно нажмите кнопку «ENTER» (когда на дисплее появится символ «AF» или «REG»), а затем поверните ручку настройки по часовой стрелке или против часовой стрелки для переключения между положениями «ON» (Включено) и «OFF» (Выключено). Подтвердите ваш выбор нажатием кнопки «ENTER».

- Если режим AF активен, то при снижении уровня принимаемого сигнала радиоприемник автоматически перестроится на частоту с более сильным сигналом.

- Если активен режим REG, то радиоприемник будет настроиваться на радиостанции, передающие региональные программы.

- Для изменения языка вывода сообщений на дисплее кратковременно нажимайте на кнопку «ENTER» до тех пор, пока на дисплее не появится надпись «LANGUAGE» (Язык), а затем выберите требуемый язык, поворачивая ручку «MENU/VOL».

ENGLISH (Английский) ↔ DUTCH (Голландский) ↔ FRENCH (Французский) ↔ SPANISH (Испанский) ↔ GERMAN (Немецкий) ↔ ITALIAN (Итальянский) ↔ PORTUGUESE (Португальский) ↔ ENGLISH (Английский)

Выбрав язык, нажмите кнопку «ENTER» для сохранения настроек.

Для выхода из меню после завершения настройки нажмите кнопку «MENU» и удерживайте ее не менее 1,5 секунд или кнопку «BACK» или, не нажимая никаких кнопок, выждите пять секунд.

Для настройки зависимости громкости от скорости движения автомобиля, а также режима подачи кратких звуковых сигналов выполните следующее:

1) Нажмите кнопку MENU.

2) Поворачивайте регулятор «MENU/VOL» по или против часовой стрелки. При этом на дисплее будут последовательно выводиться следующие опции меню:

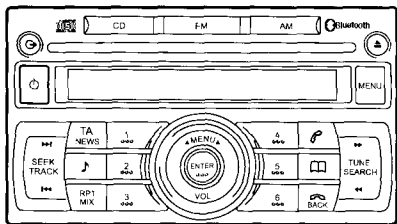
PHONE SETUP (Настройка телефона) ↔ SPEED VOL (Коррекция громкости от скорости движения автомобиля) ↔ BEEP (Настройка режима подачи кратких звуковых сигналов) ↔ PHONE SETUP (Настройка телефона)

- Для изменения степени компенсации громкости в зависимости от скорости движения кратковременно нажмите кнопку «ENTER» (когда на дисплее появится надпись «SPEED VOL»), а затем вращайте ручку «MENU/VOL».

Установка этой функции на «0» (ноль) отключает функцию автоматической компенсации громкости. Если данная функция активна, то чем больше скорость движения автомобиля, тем выше уровень громкости. Для сохранения установленной настройки нажмите еще раз кнопку «ENTER».

- Когда на дисплее появится надпись «BEEP», нажмите кнопку «ENTER», а затем вращайте ручку «MENU/VOL» для включения или отключения режима подачи звукового сигнала. Для сохранения установленной настройки нажмите еще раз кнопку «ENTER».

Для выхода из меню после завершения настройки нажмите кнопку «MENU» и удерживайте ее не менее 1,5 секунд или кнопку «BACK» или, не нажимая никаких кнопок, выждите 10 секунд.



CD-ЧЕЙНДЖЕР


Аудиосистема может работать, только если замок зажигания повернут в положение «Асс» (дополнительные потребители электроэнергии) или «ON» (зажигание включено).

Если работает радиоприемник, то прием радиопрограммы автоматически прекратится и начнется воспроизведение компакт-диска.



Кнопка загрузки компакт-диска

Для того чтобы вставить диск в CD-чейнджер, выполните следующее:

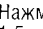
- 1) Нажмите кнопку  и удерживайте ее не более 1,5 секунд.

- 2) Выберите свободный слот магазина CD-чейнджера, нажав соответствующую кнопку выбора диска. Если слот не выбран, то через пять секунд CD-чейнджер автоматически выберет первый свободный слот. Если в выбранном слоте уже находится другой диск, то на дисплее появится предупреждающее сообщение.
- 3) Когда на дисплее появится сообщение «LOAD CD» (Загрузите диск), вставьте диск в слот этикеткой вверх. Компакт-диск будет автоматически загружен в проигрыватель, после чего начнется его воспроизведение.

ВНИМАНИЕ

- Не применяйте силу для загрузки компакт-диска. Это может повредить проигрыватель.
- Не пользуйтесь компакт-дисками диаметром 8 см.

Последовательность загрузки шести компакт-дисков в CD-чейнджер:

- 1) Нажмите кнопку  и удерживайте ее более 1,5 секунд.
- 2) Вставьте компакт-диск в загрузочную щель.
- 3) Когда на дисплее появится номер следующей загружаемой позиции, вставьте в загрузочную щель следующий компакт-диск.

После загрузки диска на дисплее появится номер воспроизводимой дорожки и номер загруженного слота.

ВНИМАНИЕ

Не пытайтесь загрузить компакт-диск, когда на дисплее присутствует надпись «WAIT» (Подождите). Это может привести к повреждению CD-чейнджера.

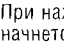
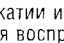
CD ВОСПРОИЗВЕДЕНИЕ КОМПАКТ-ДИСКОВ

Если кнопка «CD» нажата при выключенной аудиосистеме, и когда в проигрывателе есть диск, то аудиосистема включится, и начнется воспроизведение диска.

Если работает радиоприемник, то он автоматически выключится, и начнется воспроизведение компакт-диска.

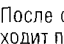



Быстрая прокрутка вперед/
быстрая прокрутка назад

При нажатии и удержании кнопки  или  начнется воспроизведение диска на повышенной скорости. Как только кнопка будет отпущена, проигрыватель вернется к нормальной скорости воспроизведения.



Переход к следующей/
предыдущей записи

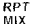
После однократного нажатия кнопки  происходит переход к началу следующей дорожки диска. Для пропуска нескольких записей нажмите эту кнопку соответствующее число раз. Количество пропущенных записей будет равно количеству нажатий на кнопку. (Пропустив последнюю дорожку диска, проигрыватель компакт-дисков вновь переходит к первой записи.)

При однократном нажатии кнопки  проигрыватель компакт-дисков вернется к началу текущей записи. Для пропуска нескольких записей назад нажмите эту кнопку соответствующее число раз. Количество пропущенных записей будет равно количеству нажатий на кнопку.

Кнопки выбора компакт-диска

Для того чтобы выбрать один из шести компакт-дисков, загруженных в CD-чейнджер, нажмите соответствующую кнопку выбора диска. Воспроизведение выбранного диска начинается автоматически с первой дорожки.

Кнопка повторного и случайного воспроизведения

При последовательных нажатиях кнопки  происходит переключение режимов воспроизведения записей на компакт-диске в следующем порядке:

RPT (REPEAT) TRACK → RPT (REPEAT) DISC → MIX DISC → MIX ALL → RPT (REPEAT) ALL → RPT (REPEAT) TRACK

RPT TRACK: (Повторное воспроизведение текущей записи) Проигрыватель непрерывно воспроизводит текущую запись.


RPT DISC: (Повторное воспроизведение всех записей на диске) Проигрыватель повторно воспроизводит текущий компакт-диск.


MIX DISC: (Воспроизведение записей на диске в случайном порядке) Проигрыватель воспроизводит все записи на выбранном компакт-диске в случайном порядке один раз.

MIX ALL: (Воспроизведение записей на всех дисках в случайном порядке) Проигрыватель воспроизводит все записи на всех дисках в случайном порядке.

RPT ALL: (Последовательное воспроизведение записей на всех дисках) Проигрыватель повторно и последовательно воспроизводит все записи на всех компакт-дисках.

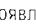
Кнопка извлечения компакт-дисков

Если нажать и удерживать кнопку  менее 1,5 секунд, то текущий компакт-диск будет выгружен и начнется воспроизведение следующего диска.

Для последовательного извлечения всех компакт-дисков нажмите кнопку  и удерживайте ее более 1,5 секунд. CD-чейнджер начнет выгрузку с текущего или последнего воспроизводившегося компакт-диска. После полного извлечения очередного диска будет выгружен следующий компакт-диск.

Если в течение 15 секунд не вынуть компакт-диск, который вышел из загрузочного окна проигрывателя после нажатия на кнопку, то он через некото-

рое время вновь автоматически будет загружен в проигрыватель, чтобы быть защищенным от повреждения.

Если на дисплее появляется сообщение об ошибке, то нажмите кнопку выгрузки диска  для выгрузки неисправного компакт-диска и попробуйте загрузить другой диск, или проверьте, не был ли компакт-диск по ошибке вставлен неправильно.

Выгрузка компакт-дисков (при повороте замка зажигания в положение «OFF» или «LOCK»).

Вы также можете выгрузить все компакт-диски, когда замок зажигания находится в положении «OFF» или «LOCK». Однако аудиосистема при этом не включится.

При кратком (менее 1,5 секунд) нажатии на кнопку выбранный диск будет выгружен из проигрывателя.

Для того чтобы поочередно выгрузить все диски, когда замок зажигания находится в положении «OFF» или «LOCK», удерживайте нажатую кнопку извлечения дисков более 1,5 секунд. CD-чейнджер начнет выгрузку с текущего или последнего воспроизводившегося диска. После полного извлечения очередного диска будет выгружен следующий компакт-диск.

ПРИМЕЧАНИЕ

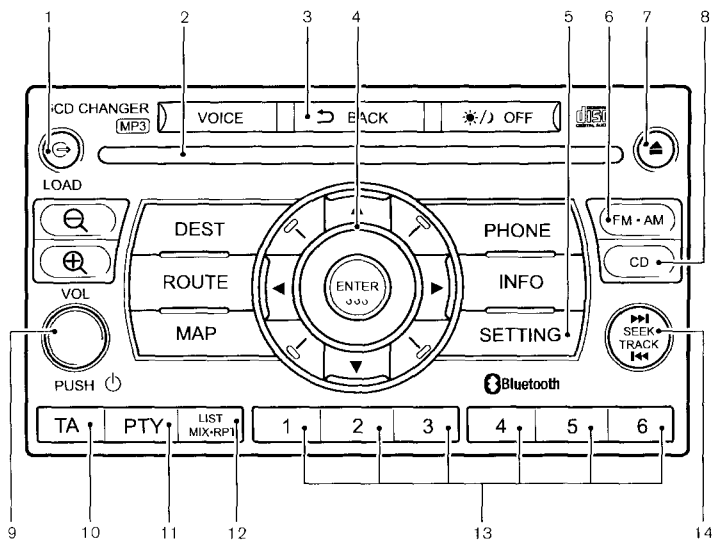
Если в течение 15 секунд не вынуть компакт-диск, который вышел из загрузочного окна проигрывателя после нажатия кнопки, то он через некоторое время вновь автоматически будет загружен в проигрыватель для защиты от повреждения.

ИНТЕРФЕЙС BLUETOOTH® ДЛЯ ПОДКЛЮЧЕНИЯ МОБИЛЬНОГО ТЕЛЕФОНА

Эта система позволяет использовать мобильный телефон, оснащенный гарнитурой Bluetooth, в режиме «hands-free» («свободные руки»), что повышает комфорт и безопасность движения.

Для получения более подробной информации см. раздел «Подключение мобильного телефона» далее в этой главе.

ВСЕВОЛНОВЫЙ АМ-ФМ РАДИОПРИЕМНИК С CD-ЧЕЙНДЖЕРОМ НА 6 КОМПАКТ-ДИСКОВ (для некоторых вариантов исполнения автомобиля)



С навигационной системой

10. Кнопка «ТА» (Дорожные сообщения)
11. Кнопка PTY
12. Кнопка «LIST/MIX» (Случайное воспроизведение)/ «RPT» (Повторное воспроизведение)
13. Кнопки предварительной настройки радиостанций и выбора компакт-диска
14. Кнопка «SEEK/TRACK» (Поиск/переход к следующей дорожке)

1. Кнопка загрузки компакт-диска
2. Слот загрузки/выгрузки компакт-диска
3. Кнопка «BACK» (Возврат)
4. Многофункциональный переключатель
5. Кнопка «SETTING» (Настройки)

6. Кнопка «FM-AM» (Выбор диапазона радиовещания)
7. Кнопка выгрузки компакт-диска
8. Кнопка включения воспроизведения компакт-дисков
9. Кнопка выключения питания/регулятор громкости звука

Аудиосистема включает в себя цифровой радиоприемник, работающий в диапазонах AM и FM, и шестидисковый CD-чейнджер, способный воспроизводить компакт-диски с файлами формата MP3 и WMA.

СИСТЕМА ЗАЩИТЫ ОТ КРАЖИ

Эта аудиосистема может быть включена только в том случае, если ключ NATS в замке зажигания находится в положении «Асс» или «ON».

Аудиосистема связана с иммобилайзером вашего автомобиля уникальным кодом, и поэтому не будет работать ни на каком другом автомобиле.

УПРАВЛЕНИЕ ОСНОВНЫМИ ФУНКЦИЯМИ АУДИОСИСТЕМЫ

Аудиосистема может работать, только если замок зажигания повернут в положение «Асс» (дополнительные потребители электроэнергии) или «ON» (зажигание включено).

Выключатель питания

Указанная кнопка предназначена для включения аудиосистемы.

- Аудиосистема начнет работать в том же режиме (прием радиопрограммы или воспроизведение компакт-диска), в котором она работала непосредственно перед выключением питания.
- Если компакт-диск не загружен в проигрыватель, то включится радиоприемник.

Регулировка уровня громкости

Вращайте регулятор уровня, для того чтобы установить требуемую громкость звука.

Данная аудиосистема имеет функцию автоматической регулировки громкости в зависимости от скорости движения автомобиля. Для получения более подробной информации см. раздел «Режим установки громкости звука» далее в этой главе.

Настройки аудиосистемы

Для получения более подробной информации см. раздел «Настройки аудиосистемы» ранее в этой главе.

РАДИОПРИЕМНИК

Выбор диапазонов FM/AM

При нажатии кнопки «FM-AM» аудиосистема включается, и радиоприемник настраивается на станцию, которая принималась последней перед выключением питания. Если уже проигрывается компакт-диск, то при нажатии кнопки FM или AM проигрыватель компакт-дисков выключается, и система переходит в режим работы радиоприемника.

Для переключения частотных диапазонов используйте кнопку «FM-AM»:

FM → AM → FM



Ручная настройка радиоприёмника

Для перехода в ручной режим настройки нажмите кнопку ►►► или ◀◀◀ и удерживайте ее более двух секунд. Далее нажимайте кнопки ►►► или ◀◀◀ для увеличения или уменьшения частоты.

Шаг изменения частоты составляет 100 кГц в диапазоне FM, 9 кГц в диапазоне MW, и 3 кГц в диапазоне LW.



Автоматический поиск радиостанций

Если кратковременно нажать кнопку ►►► или ◀◀◀, радиоприемник начнет автоматически сканировать частотный диапазон вверх или вниз. Поиск будет остановлен, как только радиоприемник настроится на ближайшую станцию. Если после полного прохождения диапазона не будет найдено ни одной новой станции, то радиоприемник остановится на той частоте/станции, с которой был начат поиск.

Кнопки предварительной настройки радиостанций ①②③④⑤⑥

Для диапазонов FM и AM можно запрограммировать по шесть станций.


При кратком (менее двух секунд) нажатии кнопки предварительной настройки начнется трансляция программы радиостанции, частота которой соответствует данной кнопке.

Для того чтобы запрограммировать частоту радиостанции вручную:

1. Настройте радиоприемник на нужную станцию с помощью кнопки ►► или ◀◀.
2. Нажмите и удерживайте одну из кнопок предварительной настройки (① - ⑥) до тех пор, пока вы не услышите звуковой сигнал. (При нажатой кнопке предварительной настройки звук радиоприемника приглушается).
3. На дисплее появится номер канала, а звук будет восстановлен. Это свидетельствует об успешном сохранении частоты выбранной станции в памяти радиоприемника.
4. Повторите действия, предусмотренные в пунктах 1-3, для остальных кнопок предварительной настройки.


Если кабели аккумуляторной батареи были отсоединены или перегорел плавкий предохранитель аудиосистемы, то данные в памяти радиоприемника не сохраняются. В этом случае повторите процесс программирования частот нужных вам радиостанций.

Кнопка вызова списка радиостанций

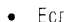
При последовательных нажатиях кнопки  происходит переключение режимов в следующем порядке:

List mode (Настройка по списку радиостанций) → Preset mode (Настройка на предварительно запрограммированные радиостанции) → List mode (Настройка по списку радиостанций)

Выбор радиостанции из списка:

1. Выберите режим настройки (Preset mode или List mode) с помощью кнопки .
2. Используйте кнопки ▲ и ▼ или вращающуюся ручку многофункционального переключателя для выбора радиостанции из списка или предварительно запрограммированных радиостанций.

Если включен режим настройки на предварительно запрограммированные радиостанции, то можно выбрать одну из шести радиостанций, частоты которых занесены в ячейки памяти радиоприемника. Однако в режиме перечня радиостанции можно запомнить до 50 радиостанций с достаточно сильным сигналом в частотных диапазонах FM или AM.

- Если включен режим настройки по перечню радиостанций, то при нажатии кнопки  более двух секунд радиоприемник находит и запоминает в списке частоты радиостанций FM или AM с самым сильным сигналом. Обновление списка радиостанции может занять некоторое время.
- Если радиостанция, которую принимает в данный момент радиоприемник, не является RDS-радиостанцией, то вместо наименования радиостанции на дисплей выводится частота вещания.

Система передачи радиосообщений (RDS)

Система RDS позволяет одновременно с основным радиосигналом диапазона FM передавать дополнительную информацию в закодированной цифровой форме. Система RDS поддерживает различные информационные и сервисные функции, такие как индикация на дисплее названия радиостанции, прием дорожных сообщений и местных новостей, автоматический поиск радиостанции, передающей программу определенного жанра.

ПРИМЕЧАНИЕ

В некоторых странах или регионах отдельные сервисные функции системы RDS могут быть недоступны.

Альтернативная частота радиосигнала (AF):

Режим AF работает во время прослушивания радиостанции в диапазоне FM, а также при воспроизведении записей на компакт-диске (если до этого аудиосистема работала в диапазоне FM).

Для того чтобы включить данный режим, нажмите кнопку «SETTING» (Настройка), расположенную на панели управления аудиосистемой. На дисплее появится окно настройки. Выберите меню настроек аудиосистемы и нажмите кнопку ▼ для выбора режима AF. После этого включите режим AF и нажмите кнопку «ENTER». При каждом выборе режима AF его состояние попеременно меняется между «ON» (Включено) и «OFF» (Выключено). При включении функции AF на дисплей выводится надпись «AF».

При включенном режиме AF выполняются следующие функции:

- **Функция автоматической перенастройки радиоприемника**

Эта функция сравнивает мощность сигналов радиостанций на всех альтернативных частотах (перечень частот AF) и выбирает радиостанцию с наилучшими условиями приема.

- **Поиск радиостанции по идентификационному коду PI**

Если в результате поиска по перечню альтернативных частот AF радиоприемник не обнаружил ни одной подходящей радиостанции, то он автоматически переходит к поиску радиостанции по коду PI. При поиске по коду PI радиоприемник сканирует частоты всех радиостанций RDS, имеющие такой же код PI. Во время сканирования звук приглушается, а на дисплее появляется надпись «PI SEARCH». Поиск по коду PI прекращается, как только радиоприемник находит подходящую радиостанцию. Если после проверки всего диапазона частот ни одной станции найти не удалось, то поиск прекращается, и радиоприемник возвращается на ранее настроенную частоту.

- **Обновление данных расширенной сети EON (данная функция работает также при выключенной функции AF)**

Прием данных расширенной сети EON позволяет автоматически перенастроить частоты предварительно запрограммированных станций на ту же радиосеть. Кроме того, появляется возможность использования дополнительных функций, предоставляемых этой сетью. При приеме сигнала радиостанций RDS EON в диапазоне FM на дисплее аудиосистемы загорается индикатор EON.

Функции RDS:

Функция PS (вывод на дисплей названия радиостанции)

Если радиоприемник настраивается на радиостанцию RDS (вручную или полуавтоматически), начинается прием радиоданных RDS, и на дисплее выводится название принимаемой станции.

Функция прерывания текущего режима сигналом тревоги (ALARM INTERRUPTION – EBU SPEC FOR INFO)

Если радиоприемник получает код «PTY 31» (код экстренного сообщения), то текущий режим работы аудиосистемы автоматически прерывается, и начинается трансляция экстренного сообщения с индикацией на дисплее сообщения «PTY31 ALARM». Уровень громкости при этом будет такой же, что и при передаче дорожных сообщений. После того как трансляция экстренного сообщения закончится, аудиосистема незамедлительно вернется в исходный режим работы.

Режим приема местных радиостанций (REG)

Некоторые радиостанции местного значения объединены в региональную сеть, поскольку каждая из них охватывает лишь небольшую территорию, ограниченную количеством ретрансляторов. Если во время поездки уровень сигнала, принимаемого от радиостанции, становится слишком слабым, то система RDS автоматически переключает аудиосистему на другую местную радиостанцию с более сильным сигналом.

Если включить режим REG, когда радиоприемник работает в FM-диапазоне и настроен на местную радиостанцию, то настройка радиоприемника будет сохраняться, и переключений на другие местные радиостанции происходить не будет.

Для того чтобы включить данный режим, нажмите кнопку «SETTING» (Настройка), расположенную на панели управления аудиосистемой. На дисплее появится окно настройки. Выберите меню настроек аудиосистемы и нажмите кнопку ▼ для выбора режима REG. После этого включите режим REG («ON») и нажмите кнопку «ENTER». При последовательном выборе функции REG она попеременно включается («ON») и выключается («OFF»). При включенной функции REG на дисплее появляется надпись «REG».

Режим приема дорожных сообщений (TA)

Режим AF работает во время прослушивания радиостанции в диапазоне FM, а также при воспроизведении записей на компакт-диске (если до этого аудиосистема работала в диапазоне FM).

Для того чтобы включить данный режим, нажмите кнопку «SETTING» (Настройка), расположенную на панели управления аудиосистемой. На дисплее появится окно настройки. Выберите меню настроек аудиосистемы и нажмите кнопку ▼ для выбора режима TA. После этого включите режим TA («ON») и нажмите кнопку «ENTER». При каждом выборе функции TA ее состояние попеременно меняется между «ON» (Включено) и «OFF» (Выключено). При включенной функции TA на дисплее появляется надпись «TA».

- Режим приема дорожных сообщений (ТА) включается нажатием кнопки «ТА». При включенном режиме на дисплее горит индикатор «ТА».

- Режим ТА работает независимо от того, включен или выключен режим АF.

Функции, активные при включенном режиме ТА:

- **Прерывание текущего режима для трансляции дорожного сообщения**

При приеме дорожного сообщения трансляция радиопрограммы или воспроизведение компакт-диска прерывается, и на дисплее высвечивается сообщение «TRAFFIC INFO». Громкость звука будет отрегулирована до предварительно заданного уровня.

После окончания трансляции дорожного сообщения аудиосистема возвращается к ранее выбранному источнику сигнала и ранее установленному уровню громкости.

Если аудиосистема настроена на радиостанцию сети EON, и другая радиостанция, также входящая в сеть EON, передает дорожное сообщение, то радиоприемник автоматически переключится на прием той радиостанции EON, которая транслирует дорожное сообщение. По окончании трансляции дорожного сообщения аудиосистема вернется к предыдущему источнику сигнала.

Прерывание исходного режима для трансляции дорожного сообщения отменяется, если в процессе трансляции дорожного сообщения нажать кнопку «ТА». При этом функция ТА возвращается в режим ожидания.

- **Установка уровня громкости звука для трансляции дорожных сообщений**

Вы можете предварительно установить уровень громкости для трансляции дорожных сообщений при помощи меню настроек аудиосистемы, см. раздел «Режим установки громкости звука» далее в этой главе.

PTY

Выбор по типу программы

Режим выбора по типу программы (PTY) работает во время прослушивания радиостанции в диапазоне FM, а также при воспроизведении записей на компакт-диске (если до этого система работала в диапазоне FM).

Режим PTY включается, если активируется состояние «PTY ON» в меню выбора типа программы PTY, или если кнопка PTY нажата в состоянии «ON». На дисплее появляется символ PTY.

Режим выбора типа радиопрограммы PTY:

Для того чтобы установить требуемый тип радиопрограммы PTY, выполните следующее.

1. Нажмите кнопку «SETTINGS» (Настройки).
2. Нажмите кнопку ▼ и выберите пункт «Audio». После этого нажмите «ENTER».
3. Нажмите кнопку ▼ и выберите категорию PTY. После этого нажмите «ENTER».
4. Выберите из меню желаемый тип программы, затем нажмите кнопку «ENTER» для подтверждения выбора.
5. Выберите для функции PTY состояние «ON» (Включено). При последовательных выборах функции PTY она попеременно включается («ON») и выключается («OFF»).

Для того чтобы вернуться в исходное окно аудиосистемы, нажмите кнопку \rightarrow BASK (Возврат) или кнопку «CD» или «AM-FM».

PTY-тип радиостанции можно выбрать также с помощью шести кнопок предварительной настройки приемника.

Названия первых шести PTY-типов хранятся в соответствующих ячейках памяти радиоприемника. Однако ячейки памяти могут быть перепрограммированы пользователем по своему усмотрению. Для этого следует вывести на дисплей название требуемого PTY-типа радиостанции и затем не менее 2 секунд удерживать одну из шести кнопок в нажатом положении.

Функция поиска по заданному типу программы PTY

Указанная функция активируется по нажатию кнопки $\blacktriangleright\blacktriangleright$ или $\blacktriangleleft\blacktriangleleft$.

Если при поиске будет найдена радиостанция, транслирующая программу выбранного типа, то радиоприемник остановится на этой радиостанции, а громкость звука будет отрегулирована до заданного в настройках PTY уровня. Если вы хотите найти другую радиостанцию, передающую программы того же типа, то нажмите кнопку поиска еще раз.

Режим PTY-ожидания

- Режим PTY-ожидания может быть включен при работе аудиосистемы в любом режиме, кроме приема AM-радиостанции.
- Нажмите кнопку «PTY», для того чтобы выключить режим PTY-ожидания. При этом индикатор «PTY» на дисплее погаснет.

Режим PTY-прерывания

- Если радиоприемник обнаруживает программу с требуемым PTY-кодом, передаваемую радиостанцией, на которую настроен приемник, или EON-радиостанцией, то подается сигнал о прерывании, а на дисплее выводится наименование PTY-радиостанции. На дисплее появится название прерывающей радиостанции PTY, а громкость звука будет отрегулирована до уровня, установленного для функции PTY. Для получения более подробной информации об установке громкости для функции PTY см. раздел «Режим установки громкости звука» далее в этой главе.
- Если в режиме PTY-прерывания нажать на кнопку «TA», то радиоприемник вернется к предыдущему источнику воспроизведения. Однако при этом режим ожидания прерывания по типу программы PTY остается включенным.
- Если в режиме PTY-прерывания нажать на кнопку выбора диапазона частот «FM-AM» или кнопку «CD», то аудиосистема переключится на соответствующий источник сигнала. Однако при этом режим ожидания прерывания по типу программы PTY остается включенным.

Автоматическая перенастройка

Если радиоприемник был настроен на станцию, которая не передает радиоданные RDS/EON, то при переключении аудиосистемы в режим воспроизведения компакт-дисков радиоприемник автоматически перенастраивается на RDS/EON-радиостанцию, передающую эти данные.

При возврате аудиосистемы в режим радиоприемника он продолжает прием предварительно настроенной радиостанции.

Автоматическая перенастройка радиоприемника осуществляется в следующих случаях:

- Если при включенной функции AF и выключенной функции TA радиоданные RDS отсутствуют в течение 25 секунд или более.
- Если при выключенной функции AF и включенной функции TA радиоприемник в течение более 25 секунд не получает сигнал от станции, передающей программу дорожных сообщений.
- Если при включенных функциях AF и TA радиоприемник в течение более 25 секунд не получает сигнал от RDS-станции, передающей программу дорожных сообщений.

Режим установки громкости звука

Для настройки уровня компенсации громкости в зависимости от скорости движения автомобиля, а также для настройки уровня громкости для функций PTY/TA выполните следующие действия

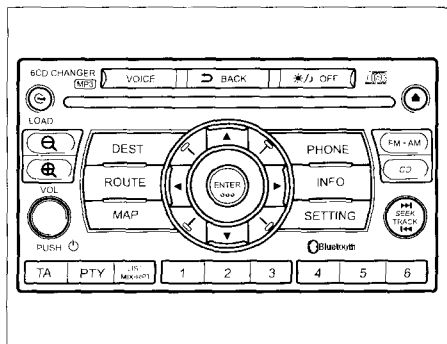
1. Нажмите кнопку «SETTING».
2. Нажмите кнопку \blacktriangledown и выберите пункт «Audio». После этого нажмите «ENTER».
3. Нажмите кнопку \blacktriangledown и выберите пункт «Speed Sensitive Volume» (Компенсация уровня звука в зависимости от скорости) или «PTY/TA VOL» (уровень звука для PTY и TA). После этого нажмите кнопку «ENTER».
4. Установите желаемый уровень звука с помощью кнопок \blacktriangleleft и \blacktriangleright .

3 Нажмите кнопку «ENTER», чтобы подтвердить свой выбор.

Для того чтобы вернуться в исходное окно аудиосистемы, нажмите кнопку \rightarrow BACK (Возврат) или кнопку «CD» или «FM-AM».

ВНИМАНИЕ

Если данная функция активна, то чем больше скорость движения автомобиля, тем выше уровень громкости.



CD-ЧЕЙНДЖЕР

Управление CD-чейнджером

Поверните замок зажигания в положение «ACC» или «ON».

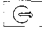
Нажмите кнопку «CD», для того чтобы переключить аудиосистему с приема радиопередач в режим воспроизведения компакт-дисков.

При нажатии кнопки «CD» включается питание CD-чейнджера, и начинается воспроизведение той записи, которая проигрывалась в момент последнего выключения питания.




Загрузка компакт-дисков в проигрыватель

Для загрузки компакт-диска в CD-чейнджер:

1. Нажмите кнопку  и удерживайте ее менее 1.5 секунд.
2. Нажмите кнопку выбора компакт-диска, которая соответствует незагруженному слоту проигрывателя (пустые слоты обозначены серым символом компакт-диска). После нажатия кнопки на дисплее появится сообщение.
3. После открытия загрузочного окна сообщение на дисплее сменяется надписью «Please insert disc» (Вставьте компакт-диск).
4. Частично вставьте компакт-диск в загрузочное окно этикеткой вверх, дальнейшая загрузка компакт-диска произойдет автоматически. Воспроизведение компакт-диска начнется автоматически.

Последовательность загрузки шести компакт-дисков в CD-чейнджер:

1. Нажмите кнопку  и удерживайте ее менее 1.5 секунд.
2. Вставьте компакт-диск в загрузочную щель.
3. Когда на дисплее появится номер следующего слота, вставьте в загрузочную щель следующий компакт-диск.

ВНИМАНИЕ

- Не применяйте силу для загрузки компакт-диска. Это может повредить проигрыватель.
- Не пользуйтесь компакт-дисками диаметром 8 см.

Одновременно на дисплее аудиосистемы будет выведена следующая информация: номер записи, продолжительность записи и номер (номера) занятых слотов CD-чейнджера.

Кнопка включения режима воспроизведения компакт-дисков

Если кнопка «CD» нажата при выключенной аудиосистеме и загруженном компакт-диске, то аудиосистема включится и воспроизведение компакт-диска начнется автоматически.

Если кнопка нажата при работающем радиоприемнике, то прием радиостанции автоматически прекратится и начнется воспроизведение компакт-диска.

Кнопки выбора компакт-диска ①②③④⑤⑥

Для того чтобы выбрать один из шести компакт-дисков, загруженных в CD-чейнджер, нажмите соответствующую кнопку выбора диска.

Воспроизведение выбранного диска начинается автоматически с первой дорожки.



Ускоренная прокрутка вперед/назад

После длительного (не менее 2 с) нажатия кнопки или начнется ускоренное воспроизведение компакт-диска вперед или назад. Как только кнопка будет отпущена, проигрыватель вернется к нормальной скорости воспроизведения.



Переход к следующей/предыдущей записи

Если кнопка или нажата во время воспроизведения компакт-диска, то начнется воспроизведение следующей записи. Нажмите кнопку несколько раз, чтобы пропустить несколько записей на компакт-диске. Количество пропущенных записей будет равно количеству нажатий на кнопку. (Пропустив последнюю дорожку диска, проигрыватель компакт-дисков вновь переходит к первой записи.)

Нажмите кнопку или , для того чтобы перейти в начало текущей записи. Для того чтобы пропустить несколько записей, нажмите кнопку несколько раз. Число пропущенных записей будет равно числу нажатий на кнопку.

Примечание: Вы также можете выбирать запись на компакт-диске при помощи вращающегося маховичка.



Кнопка «MIX RPT» (Воспроизведение в случайном порядке/повторное воспроизведение)

Для изменения режима воспроизведения нажмите кнопку несколько раз подряд. Порядок изменения режимов приведен ниже:

ALL DISC RPT → 1 DISC RPT → 1TRK RPT → ALL DISC MIX → 1 DISC MIX → ALL DISC RPT

ALL DISC RPT: (Последовательное воспроизведение всех дисков) Проигрыватель последовательно воспроизводит все записи на всех загруженных компакт-дисках.

1 DISC RPT: (Повторное воспроизведение текущего диска) Проигрыватель повторно воспроизводит текущий компакт-диск.

1 TRK RPT: (Режим повторного воспроизведения текущей записи) Проигрыватель повторно воспроизводит текущую запись.

ALL DISC MIX: (Воспроизведение всех записей на всех дисках в случайном порядке) Проигрыватель воспроизводит все записи на всех загруженных компакт-дисках в случайном порядке.

1 DISC MIX: (Воспроизведение записей на текущем диске в случайном порядке) Проигрыватель в случайном порядке воспроизводит все записи на выбранном компакт-диске.

Воспроизведение компакт-дисков с файлами формата MP3 и WMA

Если загруженный в проигрыватель компакт-диск содержит файлы формата MP3 или WMA с текстовой информацией (наименование каталога, название альбома, название песни, имя исполнителя), то на дисплей аудиосистемы будет выводиться соответствующая информация.

Для перехода к следующему каталогу или другому подкаталогу внутри текущего каталога используйте один из следующих способов:

- кнопки управления курсором (◀ или ▶)
- вращающийся регулятор
- вращающийся переключатель аудиосистемы на рулевом колесе

Затем нажмите кнопку «ENTER» (Ввод) для входа в подкаталог. На дисплей аудиосистемы будет выведен перечень файлов MP3/WMA в текущем каталоге или перечень подкаталогов. Для возврата к предыдущему каталогу нажмите кнопку \Rightarrow BASK.

При проигрывании записей формата MP3/WMA на компакт-дисках вы можете установить желаемый режим воспроизведения с помощью кнопки «MIX-RPT». При последовательных нажатиях этой кнопки происходит переключение режимов воспроизведения в следующем порядке:

ALL DISC RPT \rightarrow 1DISC RPT \rightarrow 1 FOLDER RPT \rightarrow 1 TRK RPT \rightarrow ALL DISC MIX \rightarrow 1 DISC MIX \rightarrow 1 FOLDER MIX \rightarrow ALL DISC RPT

ALL DISC RPT: (Последовательное воспроизведение всех дисков): Проигрыватель последовательно воспроизводит все записи на всех загруженных компакт-дисках.

1 DISC RPT: (Повторное воспроизведение текущего диска) Проигрыватель повторно воспроизводит текущий компакт-диск.

1 FOLDER RPT: (Повторное воспроизведение файлов в текущем каталоге) Проигрыватель повторно воспроизводит все файлы MP3/WMA в текущем каталоге.

1 TRK RPT: (Режим повторного воспроизведения текущей записи) Проигрыватель повторно воспроизводит текущую запись.

ALL DISC MIX: (Воспроизведение всех записей на всех дисках в случайном порядке) Проигрыватель воспроизводит все записи на всех загруженных компакт-дисках в случайном порядке.

1 DISC MIX: (Воспроизведение записей на текущем диске в случайном порядке) Проигрыватель в случайном порядке воспроизводит все записи на выбранном компакт-диске.

1 FOLDER MIX: (Воспроизведение файлов в текущем каталоге в случайном порядке) Воспроизведение всех файлов MP3/WMA в текущем каталоге в случайном порядке.

Если не удастся активировать режим «AUDIO TEXT», то это означает, что компакт-диск или записи на нем не содержат текстовую информацию.

Для того чтобы вывести на дисплей текстовую информацию, содержащуюся на компакт-диске формата MP3/WMA, выполните следующее.

1. С помощью кнопки \blacktriangleleft выберите пункт «Audio Text» и нажмите кнопку «ENTER».
2. Нажмите кнопку \Rightarrow BASK или кнопку «CD», для того чтобы переключить дисплей в исходный режим управления проигрывателем компакт-дисков.



Извлечение компакт-дисков

1. Компакт-диск может быть извлечен различными способами:
 - Нажатие кнопки «EJECT» (\blacktriangle) (будет извлечен текущий диск).
 - Нажатие кнопки выбора компакт-диска с последующим нажатием кнопки «EJECT» (\blacktriangle).
 - Нажатие кнопки «EJECT» (\blacktriangle) с последующим нажатием кнопки выбора компакт-диска для занятого слота.

2. После нажатия кнопки «EJECT» на дисплее появляется соответствующее сообщение.
 3. Дверца загрузочного окна открывается, компакт-диск выдвинется из щели, и его можно будет вынуть.
 4. При необходимости, вставьте другой диск в соответствующий слот или дождитесь закрытия дверцы загрузочного окна.
- Для последовательного извлечения всех компакт-дисков нажмите кнопку «EJECT» (▲) и удерживайте ее более 1,5 секунд. CD-чейнджер начнет выгрузку с последнего воспроизводившегося диска. После полного извлечения очередного диска будет выгружен следующий компакт-диск.
 - Если в течение 15 секунд не вынуть компакт-диск, который вышел из загрузочного окна проигрывателя после нажатия на кнопку, то он через некоторое время вновь автоматически будет загружен в проигрыватель, чтобы быть защищенным от повреждения.

При кратком (менее 1,5 секунд) нажатии на кнопку текущий диск будет выгружен из проигрывателя.

Для того чтобы поочередно выгрузить все диски при замке зажигания в положении «OFF» или «LOCK», удерживайте кнопку «EJECT» нажатой дольше 1,5 секунд. CD-чейнджер начнет выгрузку с текущего или последнего воспроизводившегося диска. После полного извлечения очередного диска будет выгружен следующий компакт-диск.

ПРИМЕЧАНИЕ

Если в течение 15 секунд не вынуть компакт-диск, который вышел из загрузочного окна проигрывателя после нажатия кнопки, то он через некоторое время вновь автоматически будет загружен в проигрыватель для защиты от повреждения.

ИНТЕРФЕЙС BLUETOOTH® ДЛЯ ПОДКЛЮЧЕНИЯ МОБИЛЬНОГО ТЕЛЕФОНА

Эта система позволяет использовать мобильный телефон, оснащенный гарнитурой Bluetooth® в режиме «hands-free» («свободные руки»), что повышает комфорт и безопасность движения.

Подробная информация изложена в отдельном Руководстве по эксплуатации навигационной системы.

Выгрузка компакт-дисков (при повороте замка зажигания в положение «OFF» или «LOCK»).

Вы можете выгрузить из CD-чейнджера все компакт-диски, когда замок зажигания находится в положении «OFF» или «LOCK». Однако аудиосистема при этом автоматически не включится.

ПОДКЛЮЧЕНИЕ МОБИЛЬНОГО ТЕЛЕФОНА

(для некоторых вариантов исполнения автомобилей)

ИНТЕРФЕЙС BLUETOOTH® ДЛЯ ПОДКЛЮЧЕНИЯ МОБИЛЬНОГО ТЕЛЕФОНА



ОПАСНОСТЬ

Крайне опасно пользоваться мобильным телефоном во время движения, так как это значительно снижает вашу концентрацию на дорожной обстановке и снижает вашу способность реагировать на ее внезапные изменения, что может привести к дорожно-транспортному происшествию с тяжелыми последствиями. Это относится ко всем действиям, связанным с мобильным телефоном – прием входящего звонка, исходящий звонок, поиск имени в телефонной книге и т.д.

ВНИМАНИЕ

В некоторых странах водителям законодательно запрещено пользоваться мобильным телефоном, если автомобиль не оборудован системой «hands free» («свободные руки»).

В данном разделе приведена информация о системе «hands-free» NISSAN, которая основана на подключении мобильных телефонов к автомобилю с помощью интерфейса Bluetooth.

Bluetooth представляет собой систему высокочастотной радиосвязи. Эта система позволяет использовать мобильный телефон без помощи рук, что повышает комфорт и безопасность движения.

ПРИМЕЧАНИЕ

Подробная информация изложена в отдельном Руководстве по эксплуатации навигационной системы (для версий, оснащенных навигационной системой и интерфейсом Bluetooth®).

Для того чтобы ваш мобильный телефон можно было использовать в режиме «hands-free», его необходимо сначала зарегистрировать в сети Bluetooth вашего автомобиля. Для получения более подробной информации см. раздел «Процедура подключения телефона» далее в этой главе. После проведения регистрации режим «hands-free» автоматически включается на зарегистрированных (подключенных) мобильных телефонах, как только они оказываются в радиусе действия сети Bluetooth.

При установке соединения с мобильным телефоном, при обнаружении входящего звонка и при отправке исходящего звонка на дисплее аудиосистемы появляется соответствующее сообщение.

При активном звонке аудиосистема, микрофон (установленный в потолке перед внутренним зеркалом заднего вида) и кнопки управления на рулевом колесе обеспечивают мобильную связь в режиме «hands-free».

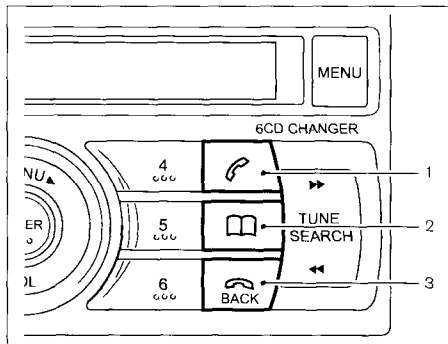
Если аудиосистема работала перед началом сеанса связи (прием радиопередачи или воспроизведение компакт-диска), то звук приглушается до окончания сеанса связи по телефону.

Если система Bluetooth не может установить связь с вашим мобильным телефоном, это может быть вызвано следующими причинами:

- Мобильный телефон находится слишком далеко от автомобиля.
- Режим «Bluetooth» вашего мобильного телефона не активирован.
- Ваш мобильный телефон не зарегистрирован в сети Bluetooth аудиосистемы.
- Ваш мобильный телефон не поддерживает Bluetooth (BT Core v1.2, Hands Free Profile v1.0 и Object Push Profile v1.0).

ПРИМЕЧАНИЕ

Для более подробной информации обратитесь к «Руководству пользователя», которое должно быть приложено производителем к мобильному телефону.



1. Кнопка управления телефоном
2. Кнопка вызова телефонной книги
3. Кнопка завершения телефонного соединения и возврата (BACK)

Настройка мобильного телефона «hands-free»

Вы можете выбрать следующие варианты:

- Paired list (Перечень зарегистрированных (подключенных) устройств)
- Pair phone (Зарегистрировать (подключить) телефон)
- Delete phone (Удалить телефон)
- Bluetooth® connection (Подключение Bluetooth®)
- Delete phone book (Удаление телефонной книги)

Процедура подключения телефона:

Если вы хотите установить соединение с системой «Bluetooth®» в первый раз, необходимо осуществить процедуру подключения (регистрации) в соответствии с указанным ниже порядком:

- 1) Поверните замок зажигания в положение «Асс».
- 2) Включите аудиосистему и ваш мобильный телефон.

В автомобиле:

- 1) Кратковременно нажмите кнопку «MENU».
- 2) Нажмите кнопку «ENTER».
- 3) Вращайте регулятор «MENU/VOL» до выбора пункта «PAIR PHONE», затем нажмите на кнопку «ENTER».
- 4) На дисплее появится надпись «READY TO PAIR» (Готово к подключению), а затем надпись «PASSCODE=1234» (Код = 1234).

На мобильном телефоне:

- 1) Включите функцию подключения через Bluetooth®.
- 2) Включите режим поиска Bluetooth®-совместимых устройств. Для более подробной информации обратитесь к инструкции по эксплуатации вашего мобильного телефона. Если в режиме поиска устройство обнаружено, то это будет отображено на дисплее вашего мобильного телефона.

- 3) Выберите устройство под названием «MY CAR» (Мой автомобиль).
- 4) Введите код 1234, показанный на дисплее аудиосистемы, при помощи клавиатуры вашего мобильного телефона, а затем нажмите клавишу подтверждения на вашем мобильном телефоне.

Действие	Сообщения на дисплее
Кратковременно нажмите на кнопку «MENU»	
↓	PHONE SETUP (Настройки телефона)
Нажмите кнопку «ENTER»	
↓	PAIR PHONE (Подключение телефона)
Поверните ручку «MENU/VOL»	
↓	READY TO PAIR PASSCODE=1234 (Готово к подключению. код = 1234)
Нажмите кнопку «ENTER»	
↓	Настройка вашего мобильного телефона. Выберите устройство «MY CAR», затем введите код 1234
↓	
При успешном вводе	PAIRING OK (Успешное подключение)
↓	CONNECT OK (Успешная связь)
↓	Mobile 1 - 1
↓	PAIR PHONE (Подключение телефона)
Последовательно нажимайте кнопку для выхода в основное меню.	

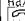
*1 Название мобильного устройства связи (телефона)

После завершения подключения аудиосистема автоматически регистрирует мобильный телефон, и на дисплее аудиосистемы появятся надписи «PAIRING OK» (Успешное подключение) и «CONNECT OK» (Успешное установление связи). Если система не может зарегистрировать телефон (появляется сообщение «PAIRING FAIL» - Неудачное подключение), то вновь выполните описанную процедуру или обратитесь к руководству по эксплуатации вашего мобильного телефона.

Вы можете зарегистрировать до 5 различных мобильных телефонов, поддерживающих стандарт Bluetooth®. Однако вы можете пользоваться только одним телефоном одновременно. Если вы уже зарегистрировали пять мобильных телефонов, поддерживающих стандарт Bluetooth®, то для подключения нового телефона необходимо удалить из памяти системы один из ранее зарегистрированных. Для удаления ранее зарегистрированного телефона используйте функцию «DEL PHONE» (Удаление телефона).

Перечень подключенных (зарегистрированных) телефонов:

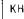
Перечень подключенных телефонов показывает, какие телефоны Bluetooth® были подключены или зарегистрированы. Если в этом перечне содержатся несколько мобильных телефонов, то вы можете выбрать желаемый телефон для установки соединения по каналу Bluetooth®.

Действие	Сообщения на дисплее	
Кратковременно нажмите кнопку 'MENU'		
↓	PHONE SETUP (Настройки телефона)	
Нажмите кнопку 'ENTER'		
↓	PAIRED LIST (Перечень подключенных устройств)	
Нажмите кнопку 'ENTER'		
↓	Mobile 1	
↓	Mobile 2	
Поверните ручку 'MENU/VOL'	Mobile 2	
Нажмите кнопку 'ENTER'	PLEASE WAIT (Пожалуйста, подождите)	
↓	✗ CONNECT OK (Соединение установлено)	✗ CONNECT FAIL (Соединение не установлено)
	PAIRED LIST (Перечень подключенных устройств)	
Последовательно нажимайте кнопку  для выхода в основное меню.		

В приведенном выше примере описана установка соединения с мобильным телефоном «Mobile 2».

Удаление ранее подключенного (зарегистрированного) телефона:

Ниже приведена процедура удаления зарегистрированного телефона из памяти системы.

Действие	Сообщения на дисплее	
Кратковременно нажмите кнопку 'MENU'		
↓	PHONE SETUP (Настройки телефона)	
Нажмите кнопку 'ENTER'		
↓		
Поверните ручку 'MENU/VOL'		
↓	DEL PHONE (Удаление телефона)	
Нажмите кнопку 'ENTER'		
↓	Mobile 1	
Поверните ручку 'MENU/VOL'	Mobile 2	
↓		
Нажмите кнопку 'ENTER'	DELETE? <YES> (Удаление? <ДА>)	
↓		
Нажмите кнопку 'ENTER' *	DELETED (Удаление)	
↓	DEL PHONE (Телефон удален)	
Последовательно нажимайте кнопку  для выхода в основное меню.		

* Для телефона «Mobile 2» на дисплее появится надпись «DISCONNECTED» (Отключение выполнено), затем «Mobile 2» и «DELETED» (Удален).

В приведенном выше примере будет отключен мобильный телефон «Mobile 2», а телефон «Mobile 1» останется подключенным к системе.

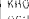
Активация системы «Bluetooth®»:

Включение или отключение функции Bluetooth . Для включения телефонной связи «hands-free» необходимо активировать функцию Bluetooth (за исключением режима подключения, в котором она активируется автоматически).


Действие	Сообщения на дисплее
Нажмите кнопку «MENU»	
⋮	PHONE SETUP (Настройки телефона)
Нажмите кнопку «ENTER»	
⋮	
Поверните ручку «MENU/VOL»	BLUETOOTH
⋮	
Нажмите кнопку «ENTER»	BLUETOOTH <OFF> (Функция Bluetooth отключена)
⋮	
Поверните ручку «MENU/VOL»	BLUETOOTH <ON> (Функция Bluetooth включена)
⋮	
Нажмите кнопку «ENTER»	BLUETOOTH
	<ul style="list-style-type: none"> ⌘ CONNECT OK Название мобильного телефона Основное меню

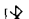
Удаление телефонной книги:

Для того чтобы удалить всю информацию из телефонной книги, выполните следующее:


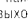
Действие	Сообщения на дисплее
Кратковременно нажмите кнопку «MENU»	
⋮	PHONE SETUP (Настройки телефона)
Нажмите кнопку «ENTER»	
⋮	
Поверните ручку «MENU/VOL»	DEL P BOOK (Удаление телефонной книги)
⋮	
Нажмите кнопку «ENTER»	DEL ALL? (Удалить все записи?) <NO> (Нет)
⋮	
Поверните ручку «MENU/VOL»	DEL ALL? (Удалить все записи?) <YES> (Да)
⋮	
Нажмите кнопку «ENTER»	DELETING (Удаление) DELETED (Удалено) DEL P BOOK (Удаление телефонной книги)
Последовательно нажимайте кнопку  для выхода в основное меню.	

Телефонная книга

После нажатия кнопки  можно выбрать следующие опции вращением регулятора «MENU VOL» в любом направлении:

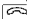
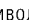
- SEARCH (Поиск)
- Names (Контакты)
- Speed dial mode [1NAME] (Режим быстрого набора – 1 имя)
- DELETE NAME (Удалить имя)
- EDIT NAME (Редактировать имя)
- ADD NAME (Добавить имя)
- Послать имя по каналу Bluetooth  ADD NAME

В телефонной книге можно сохранить до 100 имен с номерами телефонов. Для добавления нового имени в телефонную книгу:

Действие	Сообщения на дисплее
Нажмите кнопку  в течение продолжительного времени	
↓	ADD NAME (Добавить имя)
Нажмите кнопку "ENTER"	
↓	ENTER NAME (Введите имя)
Поверните ручку "MENU/VOL"	ABC
↓	JK
Переведите курсор на "J"	
Нажмите кнопку "ENTER"	
↓	
Поверните ручку MENU/VOL	NOP
Переведите курсор на "O"	
↓	
Нажмите кнопку "ENTER"	
↓ * 3	JO
Поверните ручку "MENU/VOL"	OK <@OKA>
↓	
Нажмите кнопку "ENTER"	
↓	ENTER NUMBER (Введите номер телефона)
Нажмите на кнопку ENTER, затем поверните ручку MENU/VOL	1
↓ * 3	
Нажмите кнопку "ENTER"	123456789
↓	
Поверните ручку "MENU/VOL"	
↓	OK <@OKO>
Нажмите кнопку "ENTER"	SAVED (Сохранено)
Последовательно нажимайте кнопку  для выхода в основное меню.	

ПРИМЕЧАНИЕ

В приведенном выше примере в телефонную книгу добавлено контактное имя «JO» и номер телефона 123456789.

- *1 Для ввода специальных символов выберите следующие варианты: A: Буквы; 1/2: Цифры; Å: Латинские буквы; @: Специальные символы.
- *2 Выберите знак, затем подтвердите выбор нажатием кнопки «ENTER». Повторите процедуру для каждого знака.
- *3 Для редактирования данных кратковременно нажмите кнопку  (Возврат) и введите правильное значение. Для того чтобы стереть все введенные символы, нажмите кнопку  и удерживайте ее нажатой более 1 секунды.

ПРИМЕЧАНИЕ

Для часто используемых номеров телефона вы также можете сохранить имя и номер телефона при помощи одной из кнопок предварительной настройки радиоприемника.

Пересылка информации в телефонную книгу:



Вы также можете переслать в телефонную книгу имя и номер телефона из памяти подключенного мобильного телефона при помощи функции Bluetooth*1.

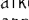
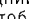
Действие	Сообщения на дисплее
Кратковременно нажмите кнопку 	
↓	
Поверните ручку "MENU/VOL"	ADD NAME (Добавить имя)
↓	
Нажмите кнопку "ENTER"	SEND NAME (Послать имя)
↓ *1 *2	JOE
↓ *3	0123456789
Нажмите кнопку "ENTER"	
↓	SAVE <YES> (Сохранить? Да)
Нажмите кнопку "ENTER"	
↓ *4	SAVED (Сохранено) SEND NAME (Переслать имя)
Последовательно нажимайте кнопку  для выхода в основное меню.	

- *1 Пиктограмма Bluetooth* будет мигать в течение двух минут.
- *2 Перешлите имя из зарегистрированного мобильного телефона в течение двух минут.
- *3 На дисплее будет показан номер телефона.
- *4 Во время сохранения данных соединение Bluetooth* будет временно прервано.

Редактирование:


Вы можете отредактировать имя или номер телефона, записанные в телефонной книге.

Действие	Сообщения на дисплее
Нажмите кнопку 	
↓	
Поверните ручку "MENU/VOL"	
↓	EDIT NAME (Редактировать имя)
Нажмите кнопку "ENTER"	
↓ *1	
Поверните ручку "MENU/VOL"	JOE
↓	
Нажмите кнопку "ENTER"	JOE OK <@OKA>
↓	
Поверните ручку "MENU/VOL"	JOE <XYZ>
Переведите курсор на "Y"	
Нажмите кнопку "ENTER"	
↓ *2	JOEY
Поверните ручку MENU/VOL	
↓ *3	OK <@OKA>
Нажмите кнопку "ENTER"	
↓	EDIT NUMBER (Редактировать номер) OK <@OKO>
Нажмите кнопку "ENTER"	
↓	SAVED (Сохранено) EDIT NAME (Редактировать имя)
Нажмите кнопку  для выхода в главное меню	


- *1 В качестве альтернативного варианта для выбора редактируемой записи вы можете использовать режим поиска «SEARCH».
 - На дисплее появится надпись «SEARCH» (Поиск), нажмите кнопку «ENTER».
 - Выберите первую букву имени, затем нажмите кнопку «ENTER».
 - На экран будут выведены имена, начинающиеся с данной буквы. При необходимости выберите имя при помощи вращающегося регулятора «MENU/VOL».
- *2 При кратковременном нажатии кнопки  курсор возвращается на одну позицию назад, и последний введенный символ стирается. Для того чтобы стереть все введенные символы, нажмите кнопку , и удерживайте ее нажатой более одной секунды.
- *3 При необходимости, вы можете отредактировать номер телефона. После редактирования имени выберите пункт «OK», затем нажмите кнопку «ENTER» (Ввод) для подтверждения, и отредактируйте номер телефона таким же образом, как это описано для редактирования имени.

Удаление имени:

Для того чтобы удалить имя из телефонной книги, выполните следующее:

- 1) Кратковременно нажмите кнопку  вызова телефонной книги.
- 2) Поверните регулятор «MENU/VOL» и выберите пункт «DELETE NAME» (Удаление имени).
- 3) Нажмите кнопку «ENTER».
- 4) Поверните регулятор «MENU/VOL», для того чтобы выбрать то имя, которое вы хотите удалить, а затем нажмите кнопку «ENTER».
- 5) На дисплее появится надпись «DELETE? YES» (Удалить? Да) При необходимости, поверните регулятор «MENU/VOL», для того чтобы выбрать пункт «DELETE? NO» (Удалить? Нет)
- 6) Для подтверждения нажмите кнопку «ENTER».
- 7) На дисплее появится надпись «DELETED» (Удалено).


Вы можете также использовать режим поиска следующим образом:

- 1) Кратковременно нажмите кнопку  вызова телефонной книги.
- 2) На дисплее появляется надпись «SEARCH» (Поиск), после этого нажмите кнопку «ENTER».

- 3) Выберите первую букву имени, затем нажмите кнопку «ENTER».
- 4) На экран будут выведены имена, начинающиеся с этой буквы. При необходимости, выберите имя при помощи вращающегося регулятора «MENU/VOL».
- 5) Нажмите кнопку «ENTER», на дисплее появится надпись «DELETE? YES» (Удалить? Да). При необходимости поверните регулятор «MENU/VOL», для того чтобы выбрать пункт «DELETE? NO» (Удалить? Нет).
- 6) Для подтверждения нажмите кнопку «ENTER».

Кнопки быстрого набора номера:

После ввода имен и номеров телефона, вы можете запрограммировать кнопки предварительной настройки для шести самых часто вызываемых абонентов.

- 1) Нажмите кнопку  вызова телефонной книги.
- 2) Выберите имя при помощи регулятора «MENU/VOL» или при помощи функции поиска.
- 3) Когда вы найдете нужное имя, удерживайте нажатой кнопку предварительной настройки до тех пор, пока вы не услышите подтверждающий звуковой сигнал. Теперь выбранное имя и номер телефона запомнены под данной кнопкой предварительной настройки.

Управление мобильным телефоном в режиме «hands-free»


Вы можете управлять мобильным телефоном в режиме «hands-free» при помощи кнопок управления на панели аудиосистемы или при помощи кнопок на рулевом колесе (для некоторых вариантов исполнения автомобиля).

Исходящий вызов:

Вы можете инициировать исходящий звонок одним из следующих способов:

- повторный набор номера
- телефонная книга
- голосовая метка
- кнопки быстрого набора (предварительной настройки)

ПРИМЕЧАНИЕ

Во время разговора вы можете отрегулировать громкость. Для этого кратковременно нажмите кнопку «MENU», затем отрегулируйте громкость, вращая регулятор «MENU/VOL». Диапазон регулировки изменяется в пределах от -2 до +2. Кратковременно нажмите кнопку «ENTER» или , для того чтобы подтвердить ввод установленного значения. Также вы можете просто выждать 10 секунд, пока экран автоматически не вернется в режим активного вызова.

Повторный набор номера:

Используйте эту функцию для набора номера последнего вызываемого абонента.

- 1) Кратковременно нажмите кнопку (📞).
- 2) Выберите пункт «REDIAL» (Повторный набор номера).
- 3) Нажмите кнопку «ENTER» (Ввод) или кнопку (📞), для того чтобы повторно набрать номер последнего вызываемого абонента.

Исходящий звонок при помощи телефонной книги:

Для того чтобы набрать номер, записанный в телефонной книге, выполните следующее:

- 1) Нажмите кнопку (📖) вызова телефонной книги.
- 2) Вращайте регулятор «MENU/VOL» для выбора необходимого имени.
- 3) Нажмите кнопку «ENTER» или кнопку (📞), для того чтобы набрать требуемый номер.

Вы также можете использовать функцию поиска следующим образом:

- 1) Кратковременно нажмите кнопку (📖) вызова телефонной книги.
- 2) На дисплее появится надпись «SEARCH» (Поиск), после этого нажмите на кнопку «ENTER».
- 3) Выберите первую букву имени, затем нажмите кнопку «ENTER».
- 4) На экран будут выведены имена, начинающиеся с данной буквы.

При необходимости, выберите имя при помощи вращающегося регулятора «MENU/VOL».

- 5) Нажмите кнопку «ENTER» или кнопку (📞), для того чтобы набрать требуемый номер.

Набор номера при помощи голосовой метки:

Если ваш телефон поддерживает функцию распознавания речи, то вместо ручного набора номера вы можете использовать голосовые метки (кодовые слова) вызываемых абонентов, при условии, что эти метки предварительно записаны в память вашего мобильного телефона вместе с именами и номерами абонентов. Более подробная информация изложена в Руководстве пользователя, которое должно быть приложено к вашему мобильному телефону.

Для того чтобы инициировать исходящий вызов при помощи голосовой метки, выполните следующее:

- 1) Нажмите кнопку (📞) и удерживайте ее дольше двух секунд.
- 2) На дисплее появится надпись «SPEAK NOW» (Говорите).
- 3) Произнесите голосовую метку вызываемого абонента.
Произнесите голосовую метку четко и в направлении микрофона, который расположен на полке, перед зеркалом заднего вида.
- 4) Если голосовая метка распознана, система наберет соответствующий номер телефона.

Звонок при помощи кнопок быстрого набора:

Для того чтобы сделать звонок при помощи кнопки быстрого набора, выполните следующее:

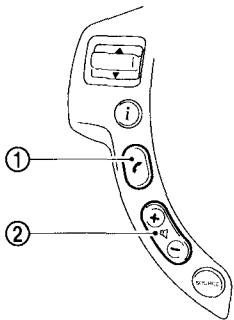
- 1) Кратковременно нажмите кнопку (📞).
- 2) Нажмите соответствующую кнопку предварительной настройки (1-6).

Вы также можете выбрать соответствующий номер, вращая регулятор «MENU/VOL».

Прием входящих вызовов

При получении входящего вызова на дисплее будет показано имя звонящего абонента (или надпись «NO NUMBER» – «Номер не определен»), и вы можете:

- Принять звонок кратковременным нажатием кнопки (📞).
- Завершить звонок после разговора, нажав кнопку (📞).
- Отклонить вызов нажатием кнопки (📞).



- ① Кнопка включения телефона
- ② Регулятор громкости звука

Органы управления на рулевом колесе (для некоторых вариантов исполнения автомобиля)

Кнопки, расположенные на рулевом колесе, позволяют управлять мобильным телефоном в режиме «hands-free».

Регулятор уровня громкости:

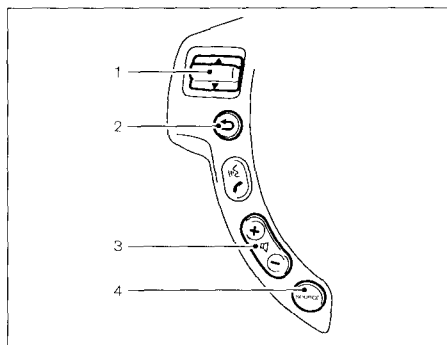
Для регулировки громкости звука, транслируемого через динамики аудиосистемы, нажимайте кнопки «-» или «+».

Кнопка включения телефона:

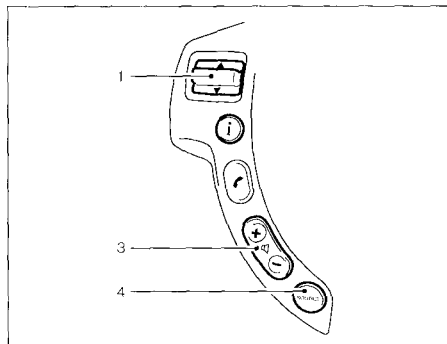
Кнопка включения телефона (☎) позволяет вам:

- Принимать входящие вызовы однократным нажатием кнопки.
- Отклонять входящие вызовы (для этого при поступлении звонка необходимо удерживать кнопку нажатой более двух секунд).
- Завершать входящие вызовы однократным нажатием кнопки.
- Повторно набирать последний набранный номер двукратным нажатием кнопки.
- Выполнять быстрый набор номера (для этого необходимо нажать кнопку (☎), а затем использовать клавиши прокрутки (вверх/вниз) для выбора кнопки предварительной настройки, соответствующей номеру вызываемого абонента) Для того чтобы подтвердить выбор и активировать набор номера, нажмите кнопку (☎).
- Набрать номер при помощи голосовой метки (кодового слова) (для этого необходимо удерживать кнопку (☎) нажатой в течение не менее двух секунд и четко произнести кодовое слово).

ОРГАНЫ УПРАВЛЕНИЯ АУДИОСИСТЕМОЙ, РАСПОЛОЖЕННЫЕ НА РУЛЕВОМ КОЛЕСЕ (для некоторых вариантов исполнения автомобиля)



Тип А



Тип В

1. Клавиша «ENTER» (Ввод)
2. Кнопка возврата (тип А)
3. Регулятор громкости звука
4. Переключатель режимов

Клавиша «ENTER»

Нажмите верхнюю или нижнюю часть клавиши для выбора радиостанции, записи, компакт-диска или каталога (для некоторых версий), когда они показаны на дисплее. Вы можете также использовать клавишу «ENTER» для выбора пунктов в обычном меню настроек.

После выбора каталога с файлами MP3 (если предусмотрена возможность воспроизведения файлов MP3) или функции «Audio Text» при помощи клавиш прокрутки, нажмите клавишу «ENTER», для того чтобы подтвердить выбор.

Используя эту клавишу, можно также управлять настройками аудиосистемы и навигационной системы (если установлена). Тип вызываемой функции определяется продолжительностью нажатия клавиши (более или менее 1,5 секунд).

РАДИОПРИЕМНИК

- Кратковременное нажатие кнопки (▼) или (▲):
Переключение предварительно запрограммированных каналов (в режиме настройки на предварительно запрограммированные радиостанции)
- Длительное нажатие кнопки (▼) или (▲):
Переключение предварительно запрограммированных радиочастот или каналов (в режиме настройки на предварительно запрограммированные радиостанции)

ПРОИГРЫВАТЕЛЬ КОМПАКТ-ДИСКОВ

- Кратковременное нажатие кнопки (▼) или (▲):
Переход к началу следующей или текущей записи.
- Длительное нажатие кнопки (▼) или (▲):
Выбор другого диска (в случае CD-чейнджера) (если загружен только один диск, начнется воспроизведение первой записи на этом диске).

РАДИОТЕЛЕФОН ИЛИ РАДИОПЕРЕДАТЧИК СВ

Воспроизведение компакт-дисков с файлами формата MP3/WMA (если данная функция предусмотрена)

- Кратковременное нажатие кнопки (▼) или (▲):
Переход к началу следующей или текущей записи.
- Длительное нажатие кнопки (▼) или (▲):
Выбор другого каталога (если в настоящее время выбран последний каталог диска, то проигрыватель перейдет к следующему диску).


КНОПКА «BACK» (Возврат)

Нажмите эту кнопку, для того чтобы вернуться к предыдущему дисплею или отменить выбор.

РЕГУЛЯТОР ГРОМКОСТИ ЗВУКА

Нажмите верхнюю (+) или нижнюю (-) часть клавиши регулятора, для того чтобы увеличить или уменьшить громкость.

ПЕРЕКЛЮЧАТЕЛЬ РЕЖИМОВ

Подробная информация о кнопке  изложена в отдельном Руководстве по эксплуатации навигационной системы.

При установке на автомобиль NISSAN мощной СВ-радиостанции или автомобильного телефона необходимо соблюдать приведенные ниже рекомендации. В противном случае устанавливаемое радио-электронное оборудование может отрицательно повлиять на функционирование системы управления двигателем или на другие электронные блоки автомобиля.

ВНИМАНИЕ

- Антенна должна находиться как можно дальше от электронного блока управления.
- Антенный кабель должен располагаться не ближе 20 см от электрического жгута системы управления двигателем. Запрещается прокладывать антенный кабель рядом с каким-либо жгутом проводов.
- Выполните регулировку стоячей волны антенны, следуя рекомендациям изготовителя.
- Соедините проводом корпус СВ-радиостанции с «массой» автомобиля.

ПРИМЕЧАНИЕ

С более подробной информацией можно ознакомиться на сайте компании NISSAN: www.nissan-europe.com. Выберите свою страну из перечня и войдите в меню «SERVICES» (Услуги). Если данная информация недоступна на сайте, то обратитесь к официальному дилеру NISSAN.

5. Пуск двигателя и вождение автомобиля

Обкатка автомобиля	5-2	Сигнализатор неисправности системы	
Подготовка к пуску двигателя	5-2	полного привода	5-27
Меры безопасности при вождении автомобиля	5-3	Индикатор режима системы полного привода	5-27
Отработавшие газы (оксид углерода)	5-3	Меры безопасности при вождении	
Вождения по дорогам с твердым покрытием и по бездорожью	5-4	полноприводного автомобиля	5-28
Трехкомпонентный каталитический нейтрализатор		Шины для полноприводных автомобилей	5-29
отработавших газов (автомобили, оснащенные		Система динамической стабилизации ESP	
бензиновыми двигателями)	5-5	(для некоторых вариантов исполнения автомобиля)	5-30
Как избежать повреждения компонентов автомобиля	5-5	Выключатель системы	
Фильтр твердых частиц (для некоторых вариантов		динамической стабилизации	5-32
исполнения автомобиля с дизельным двигателем)	5-5	Система помощи при трогании на подъеме	
Рекомендации по безопасному вождению автомобиля	5-6	(для некоторых вариантов исполнения автомобиля)	5-32
Период прогрева двигателя	5-6	Система контроля движения на спуске	
Перевозка грузов	5-6	(для некоторых вариантов исполнения автомобиля)	5-33
Движение по мокрым дорогам	5-6	Кнопка включения системы контроля	
Вождение в зимних условиях	5-6	движения на спуске	5-34
Замок зажигания	5-7	Система круиз-контроля	
Система «Intelligent Key» (для некоторых		(для некоторых вариантов исполнения автомобиля)	5-35
вариантов исполнения автомобиля)	5-7	Меры предосторожности при пользовании	
Механическая коробка передач (МКП)	5-9	системой круиз-контроля	5-35
Автоматическая коробка передач (АКП)/		Работа системы круиз-контроля	5-35
бесступенчато-регулируемая трансмиссия (CVT)	5-10	Парковка автомобиля	5-37
Замок рулевого вала	5-10	Буксировка прицепа	5-39
Положения замка зажигания	5-10	Меры предосторожности	5-39
Пуск двигателя	5-11	Давление в шинах	5-39
Бензиновый двигатель	5-11	Страховочные цепи	5-40
Дизельный двигатель	5-11	Тормозная система прицепа	5-40
Охранная система NISSAN (NATS)	5-12	Система напоминания о прицепе на сцепке	
Вождение автомобиля	5-13	(для некоторых вариантов исполнения автомобиля)	5-40
Вождение автомобиля с механической		Установка сцепного устройства	5-40
коробкой передач	5-13	Электрический усилитель рулевого управления	5-41
Вождение автомобиля с автоматической		Тормозная система	5-42
коробкой передач	5-14	Правила использования тормозной системы	5-42
Вождение автомобиля с		Антиблокировочная тормозная система (ABS)	5-43
бесступенчато-регулируемой трансмиссией (CVT)	5-19	Безопасность автомобиля	5-44
Система полного привода (4WD) (для некоторых		Рекомендации по вождению автомобиля в зимних условиях	5-45
вариантов исполнения автомобиля)	5-24	Аккумуляторная батарея	5-45
Режимы системы полного привода	5-25	Охлаждающая жидкость двигателя	5-45
Рекомендации по управлению системой		Шины	5-45
полного привода	5-26	Специальное зимнее снаряжение	5-46
		Защита от коррозии	5-46

На протяжении первых 1600 км пробега нового автомобиля рекомендуется соблюдать приведенные ниже ограничения и рекомендации. Это обеспечит вашему автомобилю надежность и экономичность в дальнейшей эксплуатации. Нарушение этих рекомендаций может привести к сокращению срока службы двигателя и уменьшению его мощности.

- Избегайте продолжительного движения с постоянной скоростью, как высокой, так и низкой.
- Не допускайте увеличения частоты вращения двигателя выше 4000 об/мин (двигатели QR25 и MR20) и выше 2500 об/мин (двигатель M9R).
- Не разгоняйте автомобиль при полностью нажатой педали акселератора на любой передаче.
- Не трогайтесь с места слишком резко.
- По возможности старайтесь избегать резкого торможения.
- На протяжении первых 800 км пробега автомобиля запрещается буксировать прицеп.



ОПАСНОСТЬ

Управляемость и другие ходовые свойства вашего автомобиля могут заметно измениться из-за наличия дополнительного груза (и характера его распределения), а также после установки дополнительного оборудования (тягово-сцепного устройства, верхнего багажника и т.п.). Скорректируйте свой стиль вождения и выбирайте безопасную скорость движения согласно состоянию автомобиля и условиям движения. При перевозке тяжелого груза скорость движения должна быть существенно снижена.

- Убедитесь в том, что зона вокруг автомобиля свободна от препятствий.
- Проверьте уровни эксплуатационных жидкостей: моторного масла, охлаждающей жидкости двигателя, тормозной жидкости, рабочей жидкости гидропривода сцепления, жидкости омывателя стекол. Проверку следует производить регулярно, по крайней мере, при каждой заправке топливом.
- Визуально проверьте состояние шин, чтобы убедиться в отсутствии повреждений и износа. Кроме того, проверьте давление воздуха в шинах.
- Следует регулярно проводить проверки, указанные в главе «8. Техническое обслуживание и операции, выполняемые владельцем».
- Проверьте чистоту всех оконных стекол и рассеивателей фар.
- Отрегулируйте положение сиденья и подголовников.
- Отрегулируйте положение внутреннего и наружных зеркал заднего вида.

- Пристегнитесь ремнем безопасности и напоите всем пассажирам о необходимости сделать то же самое.
- Проверьте работу световых сигнализаторов и индикаторов на приборной панели после поворота замка зажигания в положение «ON» (Зажигание включено).
- Во избежание травмирования при экстренном торможении запрещается класть твердые или тяжелые предметы на панель управления.
- Убедитесь в том, что все двери закрыты.

МЕРЫ БЕЗОПАСНОСТИ ПРИ ВОЖДЕНИИ АВТОМОБИЛЯ

ОПАСНОСТЬ

- Запрещено оставлять в автомобиле без присмотра малолетних детей, а также взрослых людей в беспомощном состоянии. Также не следует оставлять в салоне животных. Они могут случайно травмировать себя или окружающих людей при неумелом использовании оборудования автомобиля или при произвольном трогании автомобиля с места. Кроме того, в жаркий солнечный день температура в салоне закрытого автомобиля может быстро увеличиться до опасного уровня. Люди и животные, находящиеся в автомобиле, могут серьезно пострадать или даже погибнуть.
- Во избежание опасных перемещений багажа при экстренных торможениях автомобиля запрещается укладывать грузы в багажном отделении выше спинки заднего сиденья.
- Всегда закрепляйте груз ремнями или стропами, для того чтобы не допустить его смещения.
- Несоблюдение правил пользования сиденьями и ремнями безопасности, изложенных в настоящем Руководстве, может привести к тяжелым травмам в случае дорожно-транспортного происшествия или внезапной остановки.

ОТРАБОТАВШИЕ ГАЗЫ (Оксид углерода)

ОПАСНОСТЬ

- Не вдыхайте отработавшие газы двигателя, так как они содержат токсичный оксид углерода, который не имеет ни цвета, ни запаха. Вдыхание оксида углерода вызывает потерю сознания и может привести к смертельному исходу.
- Если вы подозреваете, что отработавшие газы проникают в салон автомобиля, полностью откройте все окна и немедленно обратитесь на сервисную станцию официального дилера NISSAN для проверки автомобиля.
- Не допускайте длительную работу двигателя в закрытых помещениях, например, в гараже: двигатель должен работать только минимально необходимое время, чтобы заехать в гараж или выехать из него.
- Не оставляйте автомобиль на стоянке с работающим двигателем на сколько-нибудь продолжительное время.
- Во время поездки держите закрытой дверь багажного отделения, иначе в пассажирский салон могут проникнуть отработавшие газы. Если по каким-либо причинам вы вынуждены ехать с открытой дверью багажного отделения, то соблюдайте следующие меры предосторожности:
 - 1) Откройте все окна.
 - 2) Включите режим максимальной производительности вентилятора.

- Если необходимо пропустить электрический кабель буксируемого прицепа через отверстие в кузове, то выполняйте все инструкции изготовителя. Это поможет предотвратить попадание отработавших газов в салон автомобиля.
- Если автомобиль находится на стоянке на открытом воздухе, и двигатель должен работать продолжительное время, включите вентилятор на максимальную подачу воздуха, для того чтобы в салон автомобиля непрерывно подавался наружный воздух.
- При установке любого дополнительного оборудования кузова, следуйте рекомендациям изготовителя, для того чтобы не допустить попадания в пассажирский салон оксида углерода. Некоторые виды дополнительного оборудования (печи, холодильники, обогреватели и т. п.) могут сами быть источниками окиси углерода.
- Состояние системы выпуска отработавших газов и днища кузова должно проверяться специалистами официального дилера NISSAN каждый раз, когда:
 - автомобиль установлен на подъемник для проведения технического обслуживания;
 - у вас имеются основания подозревать, что отработавшие газы проникают в салон автомобиля;
 - вы заметили на слух изменения в работе системы выпуска отработавших газов;
 - в результате дорожно-транспортного происшествия была повреждена выпускная система, или автомобиль получил повреждение задней части кузова или днища.

ВОЖДЕНИЕ ПО ДОРОГАМ С ТВЕРДЫМ ПОКРЫТИЕМ И ПО БЕЗДОРОЖЬЮ

Многофункциональные автомобили значительно более склонны к опрокидыванию, чем автомобили других типов.

Они обладают большим дорожным просветом по сравнению с обычными легковыми автомобилями, что дает им возможность передвигаться по разнообразным дорогам с твердым покрытием, а также по бездорожью. Это приводит к тому, что центр тяжести у них расположен выше, чем у обычных легковых автомобилей. Преимущество увеличенного дорожного просвета заключается в том, что водитель получает улучшенную обзорность дороги и лучше может предвидеть проблемы. Однако они не рассчитаны на прохождение поворотов с такой же высокой скоростью, как обычные легковые автомобили с приводом на один мост, точно так же как спортивные автомобили с малым дорожным просветом не рассчитаны на вождение по бездорожью. Поэтому по возможности избегайте резких поворотов и внезапных маневров, в особенности на высокой скорости. Как и для любого иного автомобиля подобного типа, неправильное управление может привести к потере контроля над автомобилем и его опрокидыванию. При дорожно-транспортном происшествии, сопровождающемся опрокидыванием автомобиля, риск получения тяжелых травм значительно возрастает, если водитель и пассажир не будут пристегнуты ремнями безопасности.

ВНИМАНИЕ

Версии полноприводных автомобилей:

- **Запрещается двигаться по твердому и сухому дорожному покрытию при включенном режиме «ЛОСК» (блокировка дифференциала).**
- **Движение автомобиля по твердому и сухому дорожному покрытию при включенной блокировке дифференциала может сопровождаться повышенным шумом и износом протекторов шин. При подобных условиях рекомендуется включать режим 2WD или AUTO.**

Подробная информация приводится в разделе «Система полного привода» (для некоторых вариантов исполнения автомобиля) далее в этом разделе.

ТРЕХКОМПОНЕНТНЫЙ КАТАЛИТИЧЕСКИЙ НЕЙТРАЛИЗАТОР ОТРАБОТАВШИХ ГАЗОВ (автомобили, оснащенные бензиновыми двигателями)

Трехкомпонентный каталитический нейтрализатор отработавших газов – это устройство, снижающее токсичность отработавших газов, входящее в состав системы выпуска. В нейтрализаторе токсичные компоненты отработавших газов преобразуются при высокой температуре в экологически безопасные химические соединения. Тем самым уменьшается загрязнение атмосферы.

ВНИМАНИЕ

- Отработавшие газы и детали системы выпуска имеют очень высокую температуру. При работающем двигателе не приближайтесь сами и не допускайте других людей к раскаленным элементам выпускной системы, а также не подносите близко к ним горючие материалы.
- Не останавливайтесь и не ставьте автомобиль на стоянку в местах, где раскаленные детали системы выпуска могут соприкоснуться с горючими материалами (например, на площадках, покрытых сухой травой, обрывками бумаги, ветошью или подобными материалами, которые могут легко воспламениться).
- При постановке автомобиля на стоянку позаботьтесь о том, чтобы окружающие люди не получили ожогов от раскаленных деталей выпускной системы, и чтобы в непосредственной близости от горячих деталей не было горючих материалов.

КАК ИЗБЕЖАТЬ ПОВРЕЖДЕНИЯ КОМПОНЕНТОВ АВТОМОБИЛЯ

ВНИМАНИЕ

- Заправляйте автомобиль ТОЛЬКО НЕЭТИЛИРОВАННЫМ бензином, имеющим рекомендованное октановое число.

- Запрещается использовать этилированный бензин. Использование этилированного бензина приводит к выходу нейтрализатора из строя.
- Отложения, возникающие на активной поверхности нейтрализатора из-за использования этилированного бензина, значительно снижают эффективность нейтрализатора.
- Следите за тем, чтобы двигатель был исправным. Сбои в работе системы зажигания, нарушение функционирования системы питания топливом или электрооборудования могут привести к поступлению в каталитический нейтрализатор большого количества несгоревшего топлива и к перегреву нейтрализатора.
- Избегайте движения автомобиля с минимальным запасом топлива. При недостаточном количестве топлива двигатель начинает работать с перебоями, что может привести к выходу из строя каталитического нейтрализатора.
- Запрещается дальнейшая эксплуатация автомобиля, если двигатель работает с пропусками зажигания, ощущается значительная потеря мощности двигателя или проявляются другие явные признаки ненормальной работы двигателя и его систем. Незамедлительно обратитесь на сервисную станцию официального дилера NISSAN для проверки и ремонта систем двигателя.
- Не давайте двигателю работать на слишком больших оборотах при его прогреве.
- Запрещается запускать двигатель путем толкания или буксирования вашего автомобиля.

ФИЛЬТР ТВЕРДЫХ ЧАСТИЦ (для некоторых вариантов исполнения автомобиля с дизельным двигателем)



ОПАСНОСТЬ

- Будьте осторожны, чтобы не получить ожог от раскаленных отработавших газов.
- Не останавливайтесь и не ставьте автомобиль на стоянку в местах, где горючие материалы могут соприкоснуться с раскаленными деталями системы выпуска (например, на площадках, покрытых сухой травой, обрывками бумаги, ветошью или подобными материалами, которые могут легко воспламениться).

Фильтр нейтрализации твердых частиц (сажевый фильтр) предназначен для улавливания и нейтрализации несгоревших частиц топлива, содержащихся в ОТРАБОТАВШИХ газах. Наличие сажевого фильтра существенно улучшает экологическую безопасность дизельного двигателя. Сажевые частицы, накопившиеся в фильтре, в процессе движения автомобиля автоматически сжигаются с образованием экологически безвредных веществ.

ВНИМАНИЕ

В процессе сжигания частиц фильтр нагревается до весьма высокой температуры.

Если загорается сигнализатор DPF, это означает, что количество накопленных твердых частиц в фильтре DPF достигло определенного предела. При низкой скорости движения система не может осуществить сжигание твердых частиц, накопившихся в фильтре.

При первой возможности, когда это будет безопасно, начните движение с достаточно высокой скоростью (примерно выше 80 км/ч) до тех пор, пока сигнализатор DPF не погаснет. Соблюдайте правила дорожного движения.

РЕКОМЕНДАЦИИ ПО БЕЗОПАСНОМУ ВОЖДЕНИЮ АВТОМОБИЛЯ

Когда накопленные твердые частицы будут полностью сожжены, сигнализатор DPF погаснет.



ОПАСНОСТЬ

- Если вы продолжите движение с низкой скоростью с горящим сигнализатором DPF, система управления автоматически ограничит частоту вращения коленчатого вала двигателя и развиваемый двигателем крутящий момент. В этом случае окажется необходимой досрочная замена моторного масла, а процесс сжигания частиц, накопившихся в фильтре, должен быть выполнен в сервисном центре официального дилера NISSAN.
- Для моделей, оснащенных фильтром DPF, необходимо использовать только то моторное масло, которое указано в пункте «Рекомендуемые эксплуатационные материалы и заправочные емкости агрегатов и систем» главы «9. Техническая информация».

Для безопасной и комфортной езды на автомобиле очень важно правильно выбрать режим движения, соответствующий реальным дорожным условиям. Вы, как водитель, должны выбрать режим движения, который обеспечит безопасность в данной дорожной обстановке.

ПЕРИОД ПРОГРЕВА ДВИГАТЕЛЯ

При прогреве двигатель работает с повышенной частотой холостого хода, поэтому в период после пуска двигателя и до его прогрева требуется повышенное внимание при переключении диапазонов автоматической коробки передач или ступеней механической коробки передач.

ПЕРЕВОЗКА ГРУЗОВ

Следует помнить о том, что управляемость и другие ходовые свойства автомобиля могут заметно измениться из-за наличия грузов (с учетом их распределения по автомобилю) или установки дополнительного оборудования (тягово-сцепного устройства, верхнего багажника и т.п.). Скорректируйте свой стиль вождения и выбирайте безопасную скорость движения согласно состоянию автомобиля и условиям движения.

ДВИЖЕНИЕ ПО МОКРЫМ ДОРОГАМ

- Избегайте резких разгонов с места, интенсивных ускорений и торможений автомобиля.
- Избегайте резких маневров при повороте или смене полосы движения.
- Поддерживайте увеличенную дистанцию до впереди идущего автомобиля.
- Если вода покрывает дорогу лужами, ручейками и т.п., СНИЗЬТЕ СКОРОСТЬ во избежание аквапланирования, которое приводит к сколь-

жению автомобиля и потере управляемости. Шины с изношенным рисунком протектора увеличивают вероятность аквапланирования.

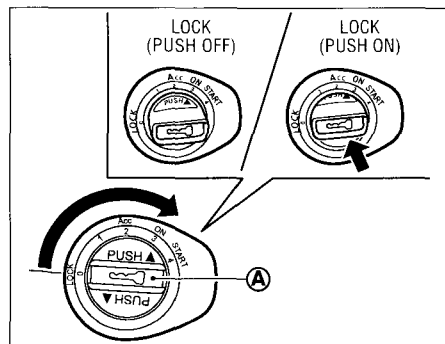
ВОЖДЕНИЕ В ЗИМНИХ УСЛОВИЯХ

- Соблюдайте осторожность при зимнем вождении.
- Избегайте резких разгонов с места, интенсивных ускорений и торможений автомобиля.
- Избегайте резких маневров при повороте или смене полосы движения.
- Избегайте резких поворотов рулевого колеса.
- Поддерживайте увеличенную дистанцию до впереди идущего автомобиля.



ОПАСНОСТЬ

Запрещается вынимать ключ из замка зажигания или поворачивать его в положение «LOCK» (Блокировка) во время движения автомобиля. При этом рулевое колесо будет заблокировано, и водитель может потерять контроль над автомобилем. Эта ситуация чревата тяжелым дорожно-транспортным происшествием, связанным со значительными повреждениями автомобиля или травмированием людей.



СИСТЕМА «INTELLIGENT KEY» (для некоторых вариантов исполнения автомобиля)

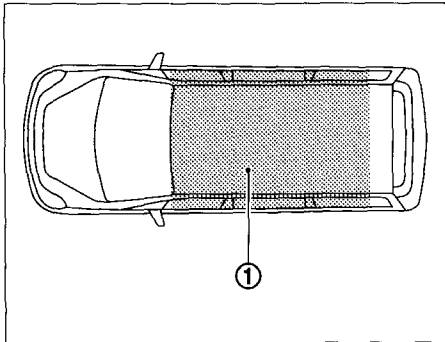
Система «Intelligent Key» позволяет управлять замком зажигания, не вынимая ключ из кармана или сумочки. Окружающая обстановка может оказывать влияние на работу системы «Intelligent Key».

ВНИМАНИЕ

- При вождении автомобиля обязательно имейте при себе ключ «Intelligent Key».
- Покидая автомобиль, не оставляйте в нем ключ «Intelligent Key».

Если аккумуляторная батарея автомобиля разрядится, то вы не сможете переключить замок зажигания из положения «LOCK» (Блокировка), а если активирована блокировка рулевого вала, то вы не сможете повернуть рулевое колесо. Зарядите батарею как можно скорее, см. раздел «Пуск двигателя от аккумуляторной батареи другого автомобиля» в главе «Б. В случае неисправности».

Извлеките заглушку **A**, перед тем как вставлять механическую часть ключа в замок зажигания.



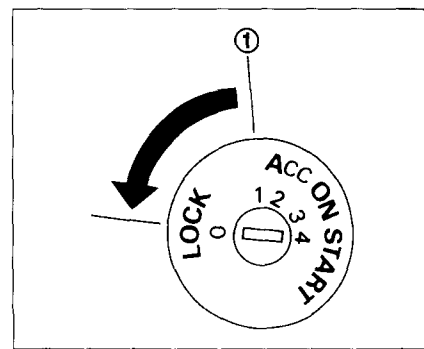
- Багажное отделение не входит в зону действия системы, но ключ, находящийся там, может работать.
- Когда ключ «Intelligent Key» находится на панели управления, в перчаточном ящике или кармане двери, система «Intelligent Key» может не функционировать.
- Когда ключ «Intelligent Key» находится рядом с дверью или окном снаружи автомобиля, система «Intelligent Key» может функционировать.

Радиус действия

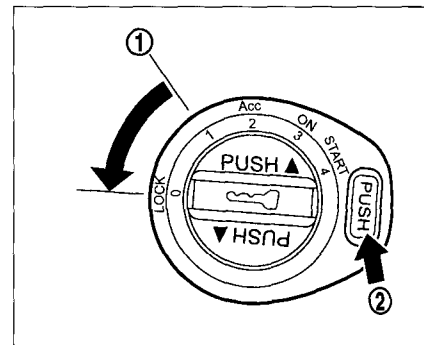
Системой «Intelligent Key» можно пользоваться для запуска двигателя только в том случае, если ключ «Intelligent Key» находится в радиусе ее действия ①.

Если элемент питания ключа «Intelligent Key» разряжен или в данном месте присутствует сильный источник радиоволн, радиус действия системы «Intelligent Key» уменьшается, и она может функционировать неправильно.

Когда ключ «Intelligent Key» находится в пределах радиуса действия, то любой человек, даже не имеющий при себе ключа «Intelligent Key», может нажать кнопку пуска в замке зажигания и запустить двигатель.



Без системы «Intelligent Key»



С системой «Intelligent Key»

МЕХАНИЧЕСКАЯ КОРОБКА ПЕРЕДАЧ (МКП)

Замок зажигания содержит устройство, предотвращающее случайное извлечение ключа во время работы двигателя.

Ключ может быть вынут из замка зажигания только из положения «LOCK».

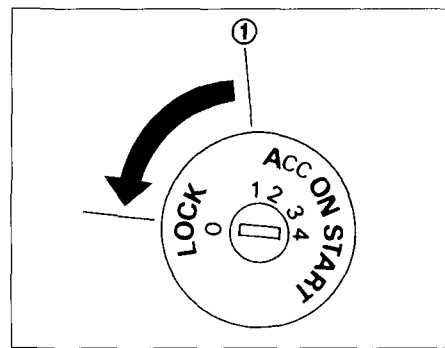
Положение «OFF» ① находится между положениями «LOCK» и «Acc», хотя на корпусе замка зажигания этой метки нет.

Версии с системой «Intelligent Key»

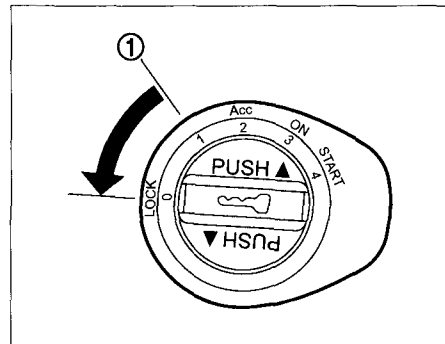
Повернуть замок зажигания в положение «LOCK» возможно только после нажатия кнопки «PUSH» ②.

- Если не была нажата кнопка «PUSH» и замок зажигания не был до конца повернут в положение «LOCK», то начнет мигать сигнализатор блокировки «Intelligent Key» (🔒) и прозвучит предупредительный сигнал. Дополнительная информация о работе сигнализатора блокировки системы «Intelligent Key» изложена в разделе «Сигнализатор блокировки системы «Intelligent Key» (для некоторых вариантов исполнения автомобиля)», глава «2. Приборы и органы управления».

- При использовании механической части ключа также необходимо нажать кнопку «PUSH», для того чтобы повернуть замок зажигания в положение «LOCK» (Блокировка), хотя в этом случае сигнализатор не мигает, и звуковой предупреждающий сигнал не включается.



Без системы «Intelligent Key»



С системой «Intelligent Key»

АВТОМАТИЧЕСКАЯ КОРОБКА ПЕРЕДАЧ (АКП)/БЕССТУПЕНЧАТО-РЕГУЛИРУЕМАЯ ТРАНСМИССИЯ (CVT)

Конструкция замка зажигания на автомобилях с автоматической коробкой передач такова, что ключ в замке зажигания нельзя повернуть в положение «LOCK», если предварительно не поставить селектор в положение «Р» (Стоянка). При повороте замка зажигания в положение «LOCK» для того, чтобы извлечь ключ, убедитесь, что селектор установлен в положение «Р».

Если ключ в замке зажигания не может быть повернут в положение «LOCK»:

1. Установите селектор в положение «Р».
2. Слегка поверните замок зажигания в направлении ON.
3. Поверните замок зажигания в положение «LOCK».
4. Выньте ключ, если он вставлен в замок зажигания.

Если ключ в замке зажигания находится в положении «LOCK», то селектор не может быть выведен из положения «Р». Селектор можно перемещать, если замок зажигания находится в положении «ON» и нажата педаль тормоза.

Положение «OFF» ① находится между положениями «LOCK» и «Acc», хотя на корпусе замка зажигания этой метки нет.

ЗАМОК РУЛЕВОГО ВАЛА

Блокировка рулевого вала

1. Поверните замок зажигания в положение «LOCK».
2. Выньте ключ, если он вставлен в замок зажигания.
3. Поверните рулевое колесо на 1/6 оборота вправо от среднего положения.

Разблокировка рулевого вала

1. Вставьте ключ в замок зажигания.
2. Слегка поверните ключ в замке зажигания, одновременно покачивая рулевое колесо в обе стороны.

ПОЛОЖЕНИЯ ЗАМКА ЗАЖИГАНИЯ

LOCK (0)

Ключ из замка зажигания можно вынуть только в этом положении.

Рулевой вал может быть заблокирован только в этом положении.

Система «Intelligent Key»:

PUSH «OFF» Рулевой вал может быть заблокирован только в этом положении.

PUSH «ON» Замок зажигания будет разблокирован при условии, что ключ «Intelligent Key» находится при вас.

OFF (1)

Двигатель остановлен, рулевой вал не заблокирован.

ACC (2)

Питание электрических устройств и систем при неработающем двигателе.

ON (3)

Питание системы зажигания и электрических устройств и систем при неработающем двигателе.

START (Стартер) (4)

Включение стартера для запуска двигателя. При отпуске ключ зажигания автоматически вернется в положение «ON».

ВНИМАНИЕ

Как только двигатель заработает, немедленно опустите замок зажигания.

БЕНЗИНОВЫЙ ДВИГАТЕЛЬ

1. Включите стояночный тормоз.

2. Выжмите тормозную педаль.

3. **Автомобили с механической коробкой передач:**

Переведите рычаг переключения коробки передач в нейтральное положение (N), полностью выжмите педаль сцепления и запустите двигатель.

Автомобили с автоматической коробкой передач и бесступенчато-регулируемой трансмиссией:

Переведите рычаг селектора коробки передач в положение «P» (Стоянка) или «N» (Нейтраль). (Предпочтительным является положение «P»).

ПРИМЕЧАНИЕ

Предусмотрена блокировка включения стартера, если селектор передач не находится в положении «P» (стоянка) или «N» (нейтраль).

Версия с системой «Intelligent Key»: Медленно нажмите замок зажигания (PUSH ON) и выжмите педаль тормоза. Если сигнализатор системы «Intelligent Key» на панели приборов горит зеленым светом, то это означает, что замок зажигания разблокирован и его можно повернуть.

Для того чтобы замок зажигания работал, вы должны иметь при себе ключ «Intelligent Key».

Если сигнализатор блокировки системы «Intelligent Key» горит красным светом и включается предупреждающий звуковой сигнал, то необходимо убедиться в том, что:

– рычаг коробки передач находится в положении «N» (Нейтраль). (автомобили с МКП)

– селектор автоматической коробки передач находится в положении «P» (Стоянка). (модели с автоматической коробкой передач (AT) или бесступенчато-регулируемой трансмиссией (CVT))

– замок зажигания вернулся в положение «LOCK».

4. Переведите замок зажигания в положение «START», не нажимая педали акселератора.

5. После запуска двигателя немедленно отпустите замок зажигания. Если двигатель запуснется и заглохнет, то повторите описанные выше процедуры.

Если в очень холодную или жаркую погоду запуск двигателя затруднен, то для облегчения запуска нажмите и удерживайте педаль акселератора.

ВНИМАНИЕ

• **Не удерживайте стартер включенным более 15 секунд.** Если двигатель не пускается, то поверните замок в положение «OFF» и подождите 10 секунд, прежде чем предпринимать следующую попытку пуска. В противном случае вы можете вывести стартер из строя.

• **Если возникла необходимость использования для запуска дополнительной аккумуляторной батареи и удлинительных проводов, то нужно тщательно выполнять требования раздела «Запуск двигателя от дополнительной аккумуляторной батареи» главы «6. В случае неисправности».**

6. После запуска необходимо дать поработать двигателю на холостом ходу не менее 30 секунд. Начальный отрезок пути нужно проехать на умеренной скорости, особенно в холодную погоду.

ВНИМАНИЕ

Не оставляйте автомобиль без присмотра во время прогрева двигателя.

ДИЗЕЛЬНЫЙ ДВИГАТЕЛЬ

1. Включите стояночный тормоз.

2. Выжмите тормозную педаль.

3. **Автомобили с механической коробкой передач:**

Переведите рычаг переключения коробки передач в нейтральное положение (N), полностью выжмите педаль сцепления и запустите двигатель.

Автомобили с автоматической коробкой передач и бесступенчато-регулируемой трансмиссией:

Переведите селектор коробок передач в положение «Р» (Стоянка) или «N» (Нейтраль). (Предпочтительным является положение «Р»)

ПРИМЕЧАНИЕ

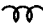
Предусмотрена блокировка включения стартера, если селектор передач не находится в положении «Р» (стоянка) или «N» (нейтраль).

Система «Intelligent Key»: Медленно нажмите замок зажигания (PUSH ON) и выжмите педаль тормоза. Если сигнализатор системы «Intelligent Key» на панели приборов горит зеленым светом, то это означает, что замок зажигания разблокирован, и его можно повернуть в положение «Асс».

Для того чтобы замок зажигания работал, вы должны иметь при себе ключ «Intelligent Key».

Если сигнализатор блокировки системы «Intelligent Key» горит красным светом, и включается короткий предупреждающий звуковой сигнал, то необходимо убедиться в том, что:

- рычаг коробки передач находится в положении «N» (Нейтраль). (автомобили с МКП)
- селектор автоматической коробки передач находится в положении «Р» (Стоянка). (автомобили с АКП или CVT)
- замок зажигания вернулся в положение «LOCK».

4. Поверните замок зажигания в положение «ON» и подождите, пока не погаснет индикатор включения свечей накаливания .
5. Переведите замок зажигания в положение «START», не нажимая педали акселератора.
6. После запуска двигателя немедленно отпустите замок зажигания. Если двигатель запустится и заглохнет, то повторите описанные выше процедуры.

ВНИМАНИЕ

- **Не удерживайте стартер включенным более 20 секунд. Если двигатель не пускается, то поверните замок в положение «OFF» и подождите 20 секунд, прежде чем предпринимать следующую попытку пуска. В противном случае вы можете вывести стартер из строя.**
 - **Если возникла необходимость использования для запуска дополнительной аккумуляторной батареи и удлинительных проводов, то нужно тщательно выполнять требования раздела «Запуск двигателя от дополнительной аккумуляторной батареи» главы «6. В случае неисправности».**
7. После запуска необходимо дать поработать двигателю на холостом ходу не менее 30 секунд. Начальный отрезок пути нужно проделать на умеренной скорости, особенно в холодную погоду.

ВНИМАНИЕ

Не оставляйте автомобиль без присмотра во время прогрева двигателя.

ОХРАННАЯ СИСТЕМА NISSAN (NATS)

Охранная система NATS (NISSAN Anti-Theft System) не позволит запустить двигатель без зарегистрированного ключа NATS.

Если двигатель не запускается с помощью зарегистрированного ключа NATS, причиной может быть:

- Использование другого ключа NATS.
- Автоматическое устройство оплаты за пользование дорогой.
- Автоматизированный аппарат для оплаты.
- Другими устройствами, излучающими аналогичные сигналы.

Попытайтесь запустить двигатель следующим образом:

1. Уберите те предметы, которые могут создавать помехи для ключа NATS.
2. Оставьте ключ зажигания в положении «ON» примерно на 5 секунд.
3. Затем поверните замок зажигания в положение «OFF» (Выключено) или «LOCK» (Блокировка) и подождите примерно 5 секунд.

4. Запустите двигатель.

5. Повторяйте указанные выше действия до тех пор, пока не будет устранено действие помех.

Если описанная выше процедура позволяет успешно запустить двигатель, то для исключения отрицательного взаимовлияния необходимо отделить ключ зажигания NATS или носимый ключ «Intelligent Key» NATS от остальных ключей и устройств.

ВОЖДЕНИЕ АВТОМОБИЛЯ С МЕХАНИЧЕСКОЙ КОРОБКОЙ ПЕРЕДАЧ



ОПАСНОСТЬ

- На скользких дорогах не следует резко переключаться на понижающую передачу. Это может привести к потере контроля над автомобилем.
- При переключении на понижающую ступень не следует повышать частоту вращения коленчатого вала двигателя. Это может привести к потере контроля над автомобилем или повреждению двигателя.

ВНИМАНИЕ

- Во время движения автомобиля не держите постоянно ногу на педали сцепления. Это может вывести сцепление из строя.
- Во избежание повреждения коробки передач необходимо полностью выжать педаль сцепления, прежде чем переключать передачу.
- Включайте передачу «R» (Задний ход) только после полной остановки автомобиля.
- Если нужно остановить автомобиль на некоторое время, например на светофоре, то переведите рычаг в нейтральное положение, отпустите педаль сцепления и выжмите педаль тормоза.

Трогание автомобиля с места

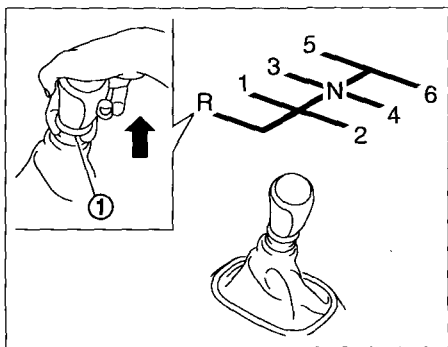
1. Перед троганием с места полностью выжмите педаль сцепления и переместите рычаг в положение 1 (Первая передача) или «R» (Задний ход).
2. Плавно нажимайте на педаль акселератора, одновременно отпуская педаль сцепления и рычаг стояночного тормоза.

Переключение передач

При переключении передач нужно полностью выжимать педаль сцепления, переключаться на нужную передачу и плавно отпускать педаль сцепления.

Трогайтесь с места на 1-ой передаче, а затем последовательно переходите на 2-ю, 3-ю, 4-ю и 5-ю передачу в зависимости от скорости движения.

Если включение первой передачи или передачи заднего хода затруднено, то необходимо перевести рычаг в положение N (нейтраль) и отпустить педаль сцепления. Подождите несколько секунд, затем еще раз полностью выжмите педаль сцепления и попытайтесь включить нужную передачу (R или 1).



- Для включения передачи заднего хода нужно остановить автомобиль, перевести рычаг переключения передач в нейтральное положение «N», а затем, приподняв предохранительное кольцо (1), перевести рычаг в положение «R».
- Кольцо на рычаге переключения передач возвращается в исходное положение при переводе рычага в положение «N» (Нейтраль).

Рекомендуемая максимальная скорость на каждой передаче

Если очевидно, что двигатель не выдерживает предлагаемой нагрузки или нужен разгон автомобиля, то переключитесь на более низкую передачу.

Не превышайте максимальную рекомендованную скорость движения для каждой передачи (смотри ниже). При движении по ровной дороге используйте самую высшую передачу, рекомендованную для данной скорости движения. Соблюдайте обозначенные ограничения скорости и выбирайте

скорость движения, соответствующую дорожным условиям. Не повышайте частоту вращения коленчатого вала двигателя при переключении на пониженную передачу, поскольку это может привести к повреждению двигателя или к потере управления.

Версии с двигателем QR25DE:	км/ч
1-я передача	44
2-я передача	80
3-я передача	118
4-я передача	156
5-я и 6-я передачи	–

Версии с двигателем MR20DE: (4WD)	км/ч
1-я передача	41
2-я передача	76
3-я передача	111
4-я передача	147
5-я и 6-я передачи	–

(2WD)	км/ч
1-я передача	44
2-я передача	78
3-я передача	108
4-я передача	140
5-я и 6-я передачи	–

Версии с двигателем M9R:	км/ч
1-я передача	33
2-я передача	60
3-я передача	94
4-я передача	131
5-я и 6-я передачи	–

ВОЖДЕНИЕ АВТОМОБИЛЯ С АВТОМАТИЧЕСКОЙ КОРОБКОЙ ПЕРЕДАЧ

Для обеспечения высоких динамических характеристик и плавности работы автоматическая коробка передач вашего автомобиля оснащена системой электронного управления.

На следующих страницах приводятся рекомендации по управлению этой коробкой передач. Соблюдайте эти рекомендации для обеспечения высоких динамических характеристик автомобиля и удобства управления.

ВНИМАНИЕ

- После запуска холодного двигателя система управления поддерживает повышенную частоту вращения коленчатого вала на холостом ходу. Поэтому до прогрева двигателя следует соблюдать осторожность при включении передач для движения вперед или передачи заднего хода.
- Избегайте повышения частоты вращения коленчатого вала двигателя при неподвижном автомобиле. Это может привести к неожиданному троганию автомобиля с места.

- На скользких дорогах не следует резко переключаться на понижающую передачу. Это может привести к потере контроля над автомобилем.
- Запрещается переводить селектор автоматической коробки передач в положение «Р» (Стоянка) или «R» (Задний ход) при движении автомобиля вперед. Это может вызвать серьезные повреждения коробки передач.
- Производите запуск двигателя, только когда селектор коробки передач находится в положении «Р» (Стоянка) или «N» (Нейтраль). Двигатель невозможно пустить, когда селектор находится в других положениях. Если двигатель запускается и при других положениях селектора, то следует немедленно обратиться на сервисную станцию официального дилера NISSAN для проверки и ремонта автомобиля.
- Если вы планируете остановить автомобиль на сравнительно длительный период, переведите селектор в положение «Р» и включите стояночный тормоз.
- При переводе селектора автоматической коробки передач из положения «N» (Нейтраль) в любое иное положение для движения двигатель должен продолжать работать в режиме холостого хода.
- Во время остановок на подъеме не пытайтесь удерживать автомобиль на месте, нажимая педаль акселератора. В этой ситуации следует удерживать автомобиль, нажимая педаль тормоза.

Трогание автомобиля с места

1. После запуска двигателя нужно полностью выжать педаль тормоза до начала перевода рычага селектора коробки передач из положения «Р» (Стоянка).
2. Удерживая педаль тормоза в нажатом положении, переведите рычаг селектора в положение движения.
3. Отпустите стояночный тормоз и педаль рабочего тормоза и, плавно нажимая педаль акселератора, начните движение.

Коробка передач сконструирована таким образом, что для перевода селектора из положения «Р» (Стоянка) в любое другое положение педаль тормоза ДОЛЖНА быть выжата, а замок зажигания ДОЛЖЕН находиться в положении «ON» (зажигание включено).

Рычаг селектора нельзя переместить из положения «Р» в любое другое положение, если ключ в замке зажигания находится в положении «LOCK», «OFF» или «Асс» или если ключа в замке зажигания нет.

ВНИМАНИЕ

• ВЫЖМИТЕ ПЕДАЛЬ ТОРМОЗА!

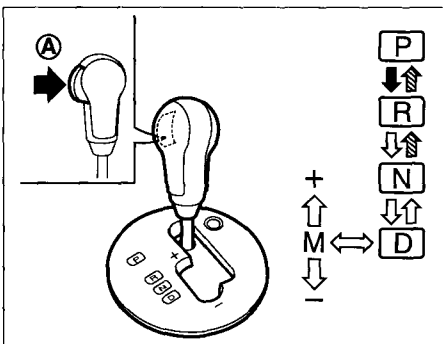
Когда двигатель работает, то перевод селектора автоматической коробки передач в положение «R» (Задний ход), «D» (Движение) или в режим ручного переключения передач при не выжатой педали тормоза приводит к тому, что автомобиль начинает медленно двигаться. Убедитесь в том, что педаль тормоза нажата до упора и автомобиль надежно заторможен, прежде чем перемещать селектор автоматической коробки передач.

• УБЕДИТЕСЬ В ПРАВИЛЬНОМ ПОЛОЖЕНИИ СЕЛЕКТОРА

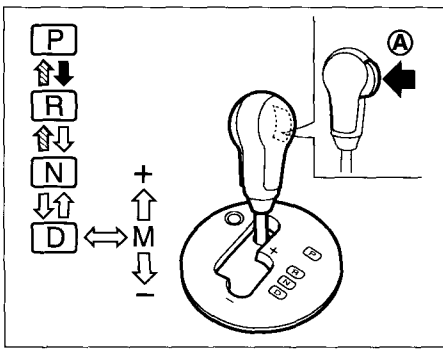
Проверьте, чтобы селектор находился в требуемом положении. Положение «D» и режим ручного переключения передач используются для движения вперед, а положение «R» – для движения задним ходом.

• ПРОГРЕЙТЕ ДВИГАТЕЛЬ

Поскольку на непрогретом двигателе поддерживается повышенная частота холостого хода, будьте особенно внимательны, включая передачу для движения передним или задним ходом сразу после пуска холодного двигателя.



Версии с левосторонним управлением (LHD)



Версии с правосторонним управлением (RHD)

➔ Нажмите кнопку **(A)**, одновременно нажимая педаль тормоза.

➔ Нажмите кнопку **(A)**.

➔ Переместите селектор автоматической коробки передач.

Переключение передач

⚠ ОПАСНОСТЬ

- Включайте стояночный тормоз при неработающем двигателе и на любой выбранной передаче. В противном случае автомобиль может самопроизвольно начать движение, что может привести к травмированию людей и причинению ущерба имуществу.
- Если вы не можете перевести селектора из положения «Р» (Стоянка) при работающем двигателе и нажатой педали тормоза, стоп-сигналы могут не работать. Неправильная работа стоп-сигналов может привести к дорожно-транспортному происшествию и получению травм вами и окружающими.

После запуска двигателя нужно полностью выжать педаль тормоза и перевести рычаг селектора из положения «Р» (Стоянка).

Если по какой-либо причине замок зажигания установлен в положение «OFF» или «Асс», а селектор находится в любом положении, кроме положения «Р», то замок зажигания не может быть повернут в положение «LOCK».

Если замок зажигания не может быть повернут в положение «LOCK», выполните следующие действия:

1. Включите стояночный тормоз.
2. Поверните замок зажигания в положение «ON» при нажатой педали тормоза.
3. Установите селектор в положение «Р».
4. Поверните замок зажигания в положение «LOCK».

Р (Стоянка):

В этом положении селектор автоматической коробки передач должен находиться при парковке автомобиля и при запуске двигателя. **Убедитесь, что автомобиль полностью остановлен и переведите рычаг селектора в положение «Р».** Включите стояночный тормоз. При остановке на подъеме сначала выжмите педаль тормоза, затем включите стояночный тормоз, и только после этого переведите селектор в положение «Р».

Р (Задний ход):

Положение «R» служит для движения задним ходом. Перед тем как перевести рычаг селектора в положение «R», убедитесь в том, что автомобиль полностью остановлен.

N (Нейтраль):

При этом положении не включены передачи переднего хода и передача заднего хода. Данное положение селектора можно использовать для запуска двигателя. Вы можете выбрать положение «N» и запустить заглохший двигатель находящегося в движении автомобиля.

D (Движение):

Данное положение селектора предназначено для движения автомобиля вперед при нормальных условиях.

Ручной режим переключения передач

Когда селектор автоматической коробки передач переведен из положения «D» (Движение) в про-резь ручного переключения передач (на неподвижном автомобиле или во время движения), автоматическая коробка передач переключается в ручной режим выбора передач. Вы можете выбирать передачи вручную.

В режиме ручного переключения номер выбранной передачи отображается в специальной окошке на панели приборов.

Переключайте передачи вверх и вниз последовательно:

M1 ↔ M2 ↔ M3 ↔ M4 ↔ M5 ↔ M6

- Для включения более высокой передачи качните селектор по направлению к символу «+» (вверх). (Переключение на более высокую передачу).
- Для включения более низкой передачи качните селектор по направлению к символу «-» (вниз). (Переключение на более низкую передачу).
- Повторное перемещение селектора в одну сторону приводит к последовательному переключению передач. Однако, если это перемещение выполнено слишком быстро, то второе переключение может быть не выполнено должным образом.

M6 (6-я передача):

Эта передача предназначена для движения автомобиля вперед при нормальных условиях. Переключайтесь на пониженную передачу при разгоне или обгоне другого автомобиля.

M5 (5-я передача):

Включайте эту передачу на длительных подъемах или спусках и для обеспечения торможения двигателем.

M4 (4-я передача), M3 (3-я передача) и M2 (2-я передача):

Используйте эти передачи при движении автомобиля в гору и для эффективного торможения двигателем на спусках.

M1 (1-я передача):

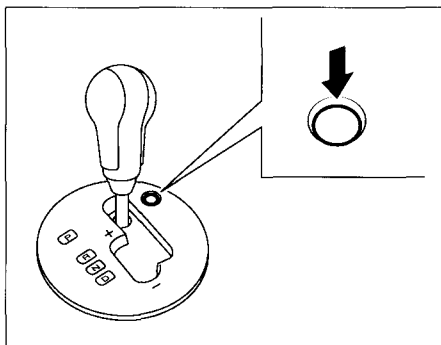
Используйте эту передачу для преодоления крутых подъемов на малой скорости, а также при медленном движении по глубокому снегу, песку или размокшему грунту. На этой передаче обеспечивается максимальная интенсивность торможения двигателем на крутых спусках.

- Не двигайтесь с высокой скоростью в течение продолжительного времени на передачах, более низких, чем M6. Помните, что при этом увеличивается расход топлива.
- В ручном режиме переключения коробка передач автоматически переключается на передачу M1 (1-я передача) перед полной остановкой автомобиля. При повторном разгоне, необходимо вручную переключиться на требуемую передачу.
- В ручном режиме переключения коробка передач может не переключиться на заданную передачу в зависимости от условий движения. Это позволяет поддерживать высокие динамические характеристики автомобиля и предотвращает потерю контроля над автомобилем или его повреждение.

Для отмены ручного режима переключения передач верните селектор в положение «D» (Движение). Коробка передач вернется в нормальный режим автоматического переключения передач.

Принудительное переключение коробки передач на понижающую передачу при резком нажатии педали акселератора - в диапазоне «D» (Движение)

Для обгона другого автомобиля или преодоления подъема нажмите педаль акселератора до упора. При этом коробка передач автоматически переключится на более низкую передачу в зависимости от текущей скорости движения автомобиля.



Снятие блокировки селектора коробки передач

При разряженной аккумуляторной батарее селектор автоматической коробки передач не может быть выведен из положения «Р» даже при выжатой педали тормоза.

Для перемещения селектора нажмите кнопку снятия блокировки. Теперь рычаг селектора может быть переведен в положение «N». Но рулевое колесо останется заблокированным до тех пор, пока замок зажигания не будет переведен в положение «ON». Это позволяет передвигать автомобиль при разряженной аккумуляторной батарее.

Для снятия блокировки селектора нужно выполнить следующие действия:

1. Установите замок зажигания в положение «LOCK» и выньте ключ.
2. Включите стояночный тормоз.
3. Нажмите кнопку снятия блокировки.
4. Нажмите и удерживайте кнопку на рычаге селектора, и переведите рычаг селектора в положение «N» (Нейтраль), одновременно удерживая нажатой кнопку снятия блокировки.

Поверните замок зажигания в положение «ON» для снятия блокировки рулевого вала.

Автомобиль можно перекачать в нужное место.

Если селектор нельзя передвинуть из положения «Р», то следует как можно скорее обратиться к официальному дилеру NISSAN для проверки автоматической коробки передач.

Аварийный режим автоматической коробки передач

После активации аварийного режима АКП, включение выбранной передачи станет невозможным.

Если автомобиль движется в очень тяжелых условиях, например, при чередовании интенсивного буксования колес с экстренным торможением, может включаться аварийный режим автоматической коробки передач. Это происходит, даже если электрическая система полностью исправна. В этом случае поверните замок зажигания в положение «OFF» и выждите три секунды. Затем поверните замок зажигания обратно в положение «ON». Автомобиль должен вернуться в нормальный режим работы. Если этого не произошло, то следует обратиться к официальному дилеру NISSAN для проверки автоматической коробки передач и ремонта.

ВОЖДЕНИЕ АВТОМОБИЛЯ С БЕССТУПЕНЧАТО-РЕГУЛИРУЕМОЙ ТРАНСМИССИЕЙ (CVT)

Для обеспечения высоких динамических характеристик и плавности работы бесступенчато-регулируемая трансмиссия вашего автомобиля оснащена системой электронного управления.

На следующих страницах приводятся рекомендации по управлению трансмиссией этого типа. Соблюдайте эти рекомендации для обеспечения высоких динамических характеристик автомобиля и удобства управления.

ВНИМАНИЕ

- После запуска холодного двигателя система управления поддерживает повышенную частоту вращения коленчатого вала на холостом ходу. Поэтому до прогрева двигателя следует соблюдать осторожность при включении режимов движения вперед или заднего хода.
- Избегайте повышения частоты вращения коленчатого вала двигателя на неподвижном автомобиле. Это может привести к неожиданному троганию автомобиля с места.
- На скользких дорогах не следует резко увеличивать передаточное отношение трансмиссии. Это может привести к потере контроля над автомобилем.
- Запрещается переводить селектор в положение «Р» (Стоянка) или «R» (Задний ход) при движении автомобиля вперед. Это может вызвать серьезные повреждения трансмиссии.
- Производите запуск двигателя, только когда селектор находится в положении «Р» (Стоянка)

или «N» (Нейтраль). Двигатель невозможно запустить, когда селектор находится в других положениях. Если двигатель запускается и при других положениях селектора, то следует немедленно обратиться на сервисную станцию официального дилера NISSAN для проверки и ремонта автомобиля.

- Если вы планируете остановить автомобиль на сравнительно длительный период, переведите селектор в положение «Р» и включите стояночный тормоз.
- При переводе селектора из положения «N» (Нейтраль) в любое иное положение для движения двигатель должен продолжать работать в режиме холостого хода.
- Во время остановок на подъеме не пытайтесь удерживать автомобиль на месте, нажимая педаль акселератора. В этой ситуации следует удерживать автомобиль, нажимая педаль тормоза.

Трогание автомобиля с места

1. После запуска двигателя нужно полностью выжать педаль тормоза до начала перевода селектора из положения «Р» (Стоянка).
2. Удерживая педаль тормоза в нажатом положении, переведите рычаг селектора в положение движения.
3. Отпустите стояночный тормоз и педаль рабочего тормоза и, плавно нажимая педаль акселератора, начните движение.

Трансмиссия CVT сконструирована таким образом, что для перевода селектора из положения «Р» (Стоянка) в любое другое положение педаль тормоза ДОЛЖНА быть выжата, а замок зажигания ДОЛЖЕН находиться в положении «ON» (зажигание включено).

Рычаг селектора нельзя переместить из положения «Р» в любое другое положение, если замок зажигания находится в положении «LOCK», «OFF» или «Асс» или если ключа в замке зажигания нет.

ВНИМАНИЕ

• ВЫЖМИТЕ ПЕДАЛЬ ТОРМОЗА!

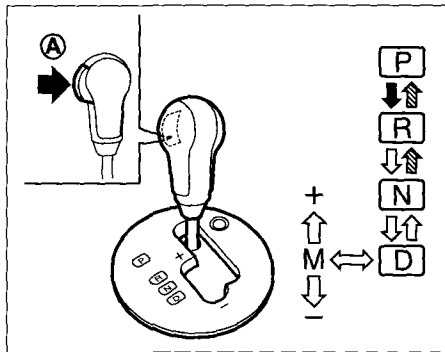
Когда двигатель работает, то перевод селектора в положение «R» (Задний ход), «D» (Движение), «L» (Низшая передача) или в режим ручного управления трансмиссией при не выжатой педали тормоза приводит к тому, что автомобиль начинает медленно двигаться. Убедитесь в том, что педаль тормоза нажата до упора и автомобиль надежно заторможен, прежде чем перемещать селектор CVT.

- **УБЕДИТЕСЬ В ПРАВИЛЬНОМ ПОЛОЖЕНИИ СЕЛЕКТОРА**

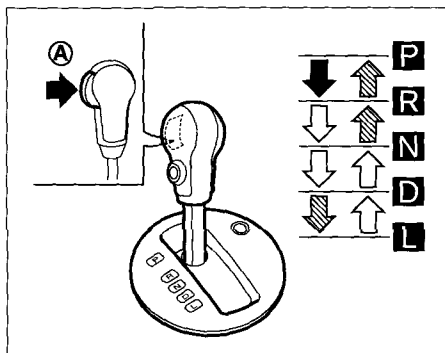
Проверьте, чтобы селектор находился в требуемом положении. Положение «D», «L» и режим ручного управления трансмиссией используются для движения вперед, а положение «R» – для движения задним ходом.

- **ПРОГРЕЙТЕ ДВИГАТЕЛЬ**

Поскольку на непрогретом двигателе поддерживается повышенная частота холостого хода, будьте особенно внимательны, включая режим движения передним или задним ходом сразу после пуска холодного двигателя.



С возможностью включения режима ручного управления (версии с левосторонним управлением)



Без возможности включения режима ручного управления (версии с левосторонним управлением)

➔ Нажмите кнопку **(A)**, одновременно нажимая педаль тормоза.

▨ Нажмите кнопку **(A)**.

➔ Переместите селектор CVT.

Переключение режимов

! **ОПАСНОСТЬ**

- Включайте стояночный тормоз при неработающем двигателе и на любом выбранном режиме. В противном случае автомобиль может самопроизвольно начать движение, что может привести к травмированию людей и причинению ущерба имуществу.
- Если вы не можете перевести селектор из положения «P» (Стоянка) при работающем двигателе и нажатой педали тормоза, стоп-сигналы могут не работать. Неправильная работа стоп-сигналов может привести к дорожно-транспортному происшествию и получению травм вами и окружающими.

После запуска двигателя нужно полностью выжать педаль тормоза, нажать кнопку на рукоятке селектора и перевести селектор из положения «P» (Стоянка).

Если по какой-либо причине замок зажигания установлен в положение «OFF» или «Acc», а селектор находится в любом положении, кроме положения «P», то замок зажигания не может быть повернут в положение «LOCK».

Если замок зажигания не может быть повернут в положение «LOCK», выполните следующие действия:

1. Включите стояночный тормоз.
2. Поверните замок зажигания в положение «ON» при нажатой педали тормоза.
3. Установите селектор в положение «Р».
4. Поверните замок зажигания в положение «LOCK».

Р (Стоянка):

В этом положении селектор CVT должен находиться при парковке автомобиля и при запуске двигателя. **Убедитесь, что автомобиль полностью остановлен и переведите рычаг селектора в положение «Р».** Включите стояночный тормоз. При остановке на подъеме сначала выжмите педаль тормоза, затем включите стояночный тормоз, и только после этого переведите селектор в положение «Р».

Р (Задний ход):

Положение «R» служит для движения задним ходом. Перед тем как перевести селектор в положение «R», убедитесь в том, что автомобиль полностью остановлен.

N (Нейтраль):

При этом положении не включены режимы движения вперед и передача заднего хода. Данное положение селектора можно использовать для запуска двигателя. Вы можете выбрать положение «N» и запустить заглушенный двигатель находящегося в движении автомобиля.

D (Движение):

Эта передача предназначена для движения автомобиля вперед при нормальных условиях.

L (Низшая передача) (для некоторых вариантов исполнения автомобиля):

Используйте это положение для преодоления крутых подъемов на малой скорости, а также при медленном движении по глубокому снегу, песку или размокшему грунту. На этом режиме обеспечивается максимальная интенсивность торможения двигателем на крутых спусках.

Ручное управление трансмиссией (для некоторых вариантов исполнения автомобиля)

Когда селектор переведен из положения «D» (Движение) в прорезь ручного управления (на неподвижном автомобиле или во время движения), то трансмиссия CVT переходит в режим выбора передач вручную. Вы можете выбирать передачи вручную.

В режиме ручного управления номер выбранной передачи отображается в специальном окошке на панели приборов.

Переключайте передачи вверх и вниз последовательно:

M1 ↔ M2 ↔ M3 ↔ M4 ↔ M5 ↔ M6

- Для включения более высокой передачи качните селектор по направлению к символу «+» (вверх). (Переключение на более высокую передачу).
- Для включения более низкой передачи качните селектор по направлению к символу «-» (вниз). (Переключение на более низкую передачу).
- Повторное перемещение селектора в одну сторону приводит к последовательному переключению передач. Однако, если это перемещение выполнено слишком быстро, то второе переключение может быть не выполнено должным образом.

M6 (6-я передача):

Эта передача предназначена для движения автомобиля вперед при нормальных условиях.

Однако вам необходимо вручную переключиться на пониженную передачу при необходимости быстрого ускорения или обгона другого автомобиля.

M5 (5-я передача):

Включайте эту передачу на длительных подъемах или спусках и для обеспечения торможения двигателем.

M4 (4-я передача), M3 (3-я передача) и M2 (2-я передача):

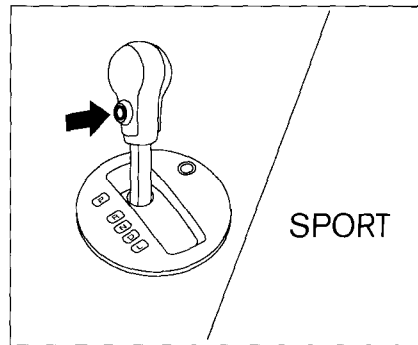
Используйте эти передачи при движении автомобиля в гору и для эффективного торможения двигателем на спусках.

M1 (1-я передача):

Используйте эту передачу для преодоления крутых подъемов на малой скорости, а также при медленном движении по глубокому снегу, песку или размокшему грунту. На этом режиме обеспечивается максимальная интенсивность торможения двигателем на крутых спусках.

- Не двигайтесь с высокой скоростью в течение продолжительного времени на передачах, более низких, чем M6. Помните, что при этом увеличивается расход топлива.
- В ручном режиме трансмиссия CVT автоматически переходит на передачу M1 (1-я передача) перед полной остановкой автомобиля. При повторном разгоне, необходимо вручную переключиться на требуемую передачу.
- В ручном режиме трансмиссия CVT может не переключиться на заданную передачу в зависимости от условий движения. Это позволяет поддерживать высокие динамические характеристики автомобиля и предотвращает потерю контроля над автомобилем или его повреждение.
- Для отмены режима ручного управления верните селектор в положение «D» (Движение). Трансмиссия вернется в нормальный автоматический режим работы.

- При низкой температуре рабочей жидкости CVT режим ручного управления может не включиться, и трансмиссия вернется в автоматический режим работы. Это не является признаком неисправности. Верните селектор в положение «D», а через некоторое время повторите попытку перейти на ручное управление.
- При высокой температуре рабочей жидкости CVT переключение на более высокую передачу может происходить при меньшей, чем обычно, частоте вращения двигателя. Это не является признаком неисправности.



Версии с левосторонним управлением (LHD)

Переключатель режима SPORT (для некоторых вариантов исполнения автомобиля)

Для того чтобы включить режим SPORT, нажмите указанный переключатель, когда селектор находится в положение «D». На панели приборов загорится индикатор режима SPORT **SPORT**. Повторно нажмите выключатель, для того чтобы отключить режим SPORT. Индикатор SPORT выключится. При переводе селектора в любое другое положение, отличное от «D», режим SPORT будет автоматически отключен.

Положение «OFF» (выкл.):

Используйте указанное положение для движения в обычных условиях и повышения топливной экономичности.

Положение «ON» (вкл.):

Используйте положение «ON» при движении на длинных спусках или подъемах, когда требуется торможение двигателем, или для интенсивного разгона. Трансмиссия автоматически установит оптимальное передаточное отношение для наиболее эффективного использования мощности двигателя.

Как только условия движения изменятся, нажмите переключатель для отключения режима «SPORT».

Не рекомендуется длительное время двигаться на высокой скорости при включенном режиме «SPORT». Помните, что при этом увеличивается расход топлива.

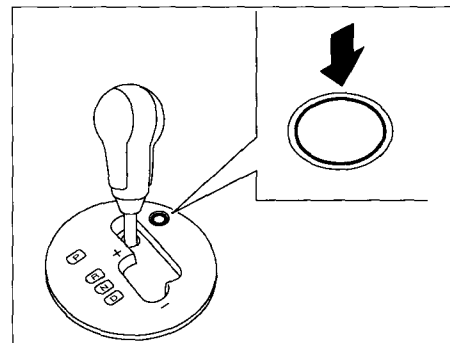
Принудительный переход на понижающую передачу при резком нажатии на педаль акселератора – в положении «D»

Для обгона другого автомобиля или преодоления подъема нажмите педаль акселератора до упора. При этом трансмиссия автоматически установит более высокое передаточное отношение в зависимости от текущей скорости движения автомобиля.

Снятие блокировки селектора

При разряженной аккумуляторной батарее селектор не может быть выведен из положения «P» даже при выжатой педали тормоза.

Для перемещения селектора нажмите кнопку снятия блокировки. Теперь селектор может быть переведен в положение «N». Но рулевое колесо останется заблокированным до тех пор, пока замок зажигания не будет переведен в положение «ON». Это позволяет передвигать автомобиль при разряженной аккумуляторной батарее.



С возможностью включения режима ручного управления (версии с левосторонним управлением)

Для снятия блокировки селектора нужно выполнить следующие действия:

1. Установите замок зажигания в положение «LOCK» и выньте ключ.
2. Включите стояночный тормоз.
3. Нажмите кнопку снятия блокировки.
4. Нажмите и удерживайте кнопку на рычаге селектора, и переведите рычаг селектора в положение «N» (Нейтраль), одновременно удерживая нажатой кнопку снятия блокировки.
5. Поверните замок зажигания в положение «ON» для снятия блокировки рулевого вала.

СИСТЕМА ПОЛНОГО ПРИВОДА (4WD) (для некоторых вариантов исполнения автомобиля)

Автомобиль можно перекатить в нужное место.

Если селектор нельзя передвинуть из положения «P», то следует как можно скорее обратиться к официальному дилеру NISSAN для проверки CVT.

Защита трансмиссии CVT от перегрева

Трансмиссия этого типа имеет встроенную систему защиты от перегрева. Если температура рабочей жидкости становится слишком высокой, то мощность двигателя, а в некоторых случаях и скорость автомобиля будут ограничены во избежание повреждения трансмиссии. Такая ситуация может возникнуть при преодолении крутых подъемов в жару на тяжелогруженом или буксирующем прицепе автомобиля. Вы можете управлять скоростью автомобиля при помощи педали акселератора, однако частота вращения коленчатого вала двигателя и скорость автомобиля будут ограничены.

Аварийный режим работы

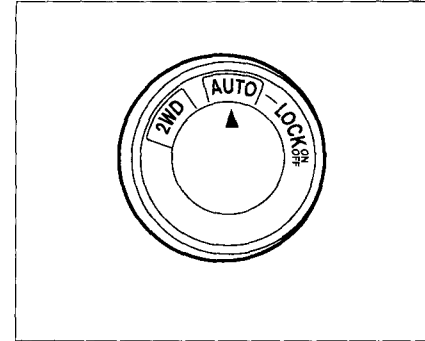
После активации аварийного режима CVT, включение выбранной передачи станет невозможным.

Если автомобиль движется в очень тяжелых условиях, например, при чередовании интенсивного буксования колес с экстренным торможением, может включаться аварийный режим работ CVT. Это происходит, даже если электрическая система полностью исправна. В этом случае выключите зажигание и выждите 10 секунд. Затем поверните замок зажигания обратно в положение «ON». Автомобиль должен вернуться в нормальный режим работы. Если этого не произошло, то следует обратиться к официальному дилеру NISSAN для проверки и ремонта CVT.



ОПАСНОСТЬ


После включения аварийного режима скорость автомобиля может быть постепенно снижена. В итоге скорость может стать меньше, чем у других автомобилей в потоке, что увеличивает вероятность дорожно-транспортного происшествия. Будьте особенно осторожны, управляя автомобилем. При необходимости, остановитесь на обочине в безопасном месте, чтобы попытаться перевести CVT в нормальный режим работы или вызвать эвакуатор.



Система полного привода (4WD) позволяет включать режимы «2WD», «AUTO» или «LOCK» в зависимости от условий движения.

Система полного привода (4WD) управляет подключением ведущих колес. Вращайте переключатель, расположенный на центральной консоли, для выбора режима «2WD», «AUTO» или «LOCK» в зависимости от условий движения.

AUTO:

Поверните переключатель в положение «AUTO». После этого на панели приборов включится соответствующий индикатор , свидетельствующий о переводе системы полного привода в режим «AUTO».






2WD:

Поверните переключатель по часовой стрелке в положение «2WD».

LOCK:

Если повернуть переключатель против часовой стрелки в положение «LOCK», то после отпущения он возвращается в положение «AUTO». На панели приборов загорится индикатор режима «4WD LOCK», предупреждающий о включении режима «LOCK» (блокировка дифференциала). Для отключения режима «LOCK» вновь поверните переключатель против часовой стрелки в положение «LOCK» и отпустите его. Индикатор режима «4WD LOCK» погаснет.

РЕЖИМЫ СИСТЕМЫ ПОЛНОГО ПРИВОДА

Переключатель режимов трансмиссии	Ведущие колеса	Индикатор включенных режимов трансмиссии ( )	Рекомендуемые условия использования
2WD	Передние. При движении в нормальных условиях ведущими являются только передние колеса*1	Выключен	Дороги с сухим покрытием
AUTO	Распределение крутящего момента между передними и задними колесами изменяется автоматически, в зависимости от условий движения, в отношении от 100:0 (2WD) до 50:50 (4WD). Это приводит к улучшению устойчивости автомобиля при движении.		Для движения по скользким дорогам с твердым покрытием.
LOCK	Все колеса *2, *3, *4	 	При движении автомобиля по неровным дорогам.

*1 При выключении зажигания режим «LOCK» автоматически отключается.

*2 Режим «LOCK» автоматически переключается на «AUTO» при разгоне автомобиля, или если скорость движения превышает примерно 10 км/ч. Индикатор режима «4WD LOCK» не гаснет.

*3 Режим «LOCK» автоматически переключается на режим «AUTO», если автомобиль движется с высокой скоростью. Индикатор «4WD LOCK» при этом погаснет.

*4 Режим «LOCK» будет автоматически отключен после перевода замка зажигания в положение «OFF».

ВНИМАНИЕ

В зависимости от условий движения, система полного привода может автоматически подключить задний мост, даже если был выбран режим «2WD».

Запрещается запускать двигатель в режиме 2WD, AUTO или LOCK:

- Если автомобиль установлен на стенде со свободно вращающимися барабанами, или если передние колеса вывешены над дорогой, а задние колеса опираются на дорогу.
- При буксировке автомобиля с вывешиванием задних колес над дорогой.

Рекомендации по управлению системой полного привода

- При переключении режима системы полного привода во время прохождения поворота, при разгоне или при торможении, или при выключении зажигания при включенном режиме «AUTO» или «LOCK» вы можете почувствовать толчок – это нормальное явление.
- Температура рабочей жидкости трансмиссии может значительно повыситься, если автомобиль длительное время движется в условиях значительной разницы между скоростью вращения передних и задних колес из-за пробуксовки. Такая ситуация может возникнуть, например, при движении по грунтовой дороге, покрытой песком или грязью, или при попытке высвободить застрявший автомобиль. В таких случаях начинает быстро мигать сигнализатор системы 4WD, и включается режим «2WD», для того чтобы избежать повреждения компонентов трансмиссии. Остановите автомобиль и оставьте двигатель работать на холостом ходу

до тех пор, пока сигнализатор не перестанет мигать, и система полного привода не вернется в режим AUTO.

- В режиме полного привода тормозной путь автомобиля такой же, как и в режиме с передним ведущим мостом.

ВНИМАНИЕ

- **В зависимости от условий движения, система полного привода может автоматически подключить задний мост, даже если был выбран режим «2WD».** Если это произойдет во время движения автомобиля, то индикатор системы полного привода не включится.
- **Запрещается запускать двигатель при любом включенном режиме системы полного привода:**
 - если автомобиль установлен на стенде со свободно вращающимися барабанами, или если передние колеса вывешены над дорогой, а задние колеса опираются на дорогу.
 - при буксировке автомобиля с вывешиванием задних колес над дорогой.
- **Переключайте режимы системы полного привода только при движении по прямой.** Запрещается переключать указанные режимы при прохождении поворотов и при движении задним ходом.
- **Запрещается переключать режимы полного привода при буксовании задних колес.**
- **В период прогрева двигателя коленчатый вал вращается с повышенной частотой.** Будьте особенно осторожны, трогаясь с места или двигаясь по скользкой дороге, когда переключатель режима системы полного привода установлен в положение «AUTO».

Сигнализатор неисправности	Причина включения
 Горит постоянно	Неисправность системы полного привода
 Мигает с высокой частотой	Перегрев рабочей жидкости трансмиссии.
 Мигает с низкой частотой	Большая разница скоростей вращения колес.

СИГНАЛИЗАТОР НЕИСПРАВНОСТИ СИСТЕМЫ ПОЛНОГО ПРИВОДА

Сигнализатор неисправности системы полного привода находится на панели приборов.

Сигнализатор неисправности системы полного привода загорается при включении зажигания и гаснет вскоре после запуска двигателя. Если загорается сигнализатор неисправности системы полного привода (4WD), то индикатор режима выключается.

При возникновении неисправности системы полного привода, а также при значительной разности скоростей вращения или радиусов качения передних и задних колес сигнализатор неисправности будет гореть или мигать постоянно.

- При перегреве рабочей жидкости раздаточной коробки сигнализатор неисправности мигает быстро (примерно два раза в секунду). Остановите автомобиль в безопасном месте и оставьте двигатель работать на холостом ходу. Если через некоторое время сигнализатор погаснет, то вы можете продолжить движение.
- При большой разнице скоростей вращения передних и задних колес, например, при движении по песку или грязи, или при освобождении застрявшего автомобиля, сигнализатор мигает медленно (примерно один раз в две секунды). Включите режим «2WD» и снизьте скорость движения автомобиля. Большая разница диаметров передних и задних колес также приведет к тому, что сигнализатор неисправности системы полного привода будет мигать медленно. Убедитесь в том, что все шины автомобиля имеют одинаковый размер, проверьте давление воздуха в шинах и убедитесь в том, что шины не имеют чрезмерного износа или поврежденный.

ВНИМАНИЕ

- Если сигнализатор неисправности системы полного привода загорится или начнет мигать во время движения автомобиля, то будет автоматически включен режим «2WD». Если это произойдет, то необходимо снизить скорость движения и при первой возможности обратиться к официальному дилеру NISSAN для проверки системы. Будьте особенно осторожны, управляя автомобилем.



- Запрещается двигаться по твердому и сухому дорожному покрытию при включенном режиме «LOCK». Это приведет к перегрузке элементов трансмиссии и серьезной неисправности.
- Если сигнализатор неисправности системы полного привода начинает мигать во время движения, следуйте инструкциям Руководства.
- Если вы продолжите движение, когда сигнализатор неисправности системы полного привода быстро мигает, это может привести к повреждению трансмиссии вашего автомобиля.

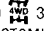
ИНДИКАТОР РЕЖИМА СИСТЕМЫ ПОЛНОГО ПРИВОДА

Эти индикаторы ( ) расположены на панели приборов.

Они включаются после перевода замка зажигания в положение «ON» и должны погаснуть в течение одной секунды.

Во время работы двигателя индикаторы указывают на режим работы раздаточной коробки.

После включения режима «LOCK» (блокировка дифференциала) на панели приборов будут одновременно гореть два индикатора –  и .

Индикатор  загорается при включении режима «AUTO» системы полного привода.

Если загорается сигнализатор неисправности системы полного привода, то индикатор погаснет.

МЕРЫ БЕЗОПАСНОСТИ ПРИ ВОЖДЕНИИ ПОЛНОПРИВОДНОГО АВТОМОБИЛЯ

Ваш автомобиль NISSAN предназначен для движения как по дорогам с твердым покрытием, так и вне дорог. Однако, избегайте вождения по глубокой грязи и преодоления глубоких бродов, так как ваш автомобиль NISSAN предназначен в первую очередь для развлекательных целей, а не для преодоления настоящего бездорожья.

Помните, что неполноприводные автомобили по сравнению с полноприводными автомобилями менее приспособлены для движения по бездорожью и легче застревают в глубоком снегу, грязи и т.д.

Соблюдайте следующие меры безопасности:

- Двигаясь вне дорог с твердым покрытием, будьте осторожны и избегайте опасных участков. Двигаясь по бездорожью, обязательно пристегните ремни безопасности и попросите пассажиров последовать вашему примеру.
- Перед преодолением подъемов и склонов изучите опорную поверхность на наличие неровностей и выбоин. Убедитесь в том, что преодолеваемый подъем или спуск является достаточно пологим.

- Запрещено двигаться по косоугору со значительным уклоном. Разрешается двигаться только вверх или вниз по склону. Помните, что автомобиль повышенной проходимости может потерять поперечную устойчивость, (то есть, лечь на бок или перевернуться) гораздо легче, чем продольную устойчивость.
- Во избежание повреждения трансмиссии запрещается двигаться по дорогам с твердым и сухим покрытием, включив режим «LOCK».
- Не заезжайте на слишком крутые уклоны, которые ваш автомобиль не сможет преодолеть. Автомобиль может остановиться, не доехав до перевала, а двигатель может заглохнуть. Вы не сможете продолжать движение вверх и не сможете контролировать скорость, пытаясь скатиться вниз задним ходом. Попытка развернуть автомобиль может привести к его опрокидыванию.
- Не переключайте передачи на крутых спусках, так как вы можете потерять контроль над автомобилем.
- Обязательно применяйте торможение двигателем. Использование только тормозной системы может привести к снижению ее эффективности, и как следствие, серьезному дорожно-транспортному происшествию.
- Будьте осторожны, приближаясь к перевалу на подъеме. За вершиной холма может оказаться обрыв или иное препятствие, которое, если вы его своевременно не заметите, станет причиной несчастного случая.

- Если вы не в состоянии подняться до вершины крутого уклона, не пытайтесь развернуть автомобиль. Он может опрокинуться. Осторожно съезжайте назад, включив передачу заднего хода. Запрещено спускаться задним ходом на нейтральной передаче или при выжатой педали сцепления, пользуясь только рабочим тормозом, так как вы можете потерять контроль над автомобилем.
- При интенсивном торможении на крутом спуске тормозные механизмы могут перегреться и частично утратить тормозные характеристики, что чревато дорожно-транспортным происшествием. На спуске включайте понижающую передачу и тормозите осторожно.
- Незакрепленные грузы могут быть сброшены во время движения по пересеченной местности. Надежно закрепите все грузы и багаж, которые могут резко сместиться вперед при резком торможении и стать причиной травмирования водителя и пассажиров.
- Во избежание значительного повышения центра масс автомобиля не допускайте перегрузки верхнего багажника и равномерно распределяйте груз в багажном отделении. Тяжелые грузы должны быть надежно закреплены в багажном отделении как можно ближе к полу и передней части. Запрещается устанавливать колеса, размер которых превышает рекомендованный производителем. Несоблюдение этого правила может привести к опрокидыванию автомобиля.

- Резкое ускорение, внезапные маневры или резкое торможение могут привести к потере контроля над автомобилем.
- Не допускайте вождения, при котором вы можете превысить характеристики сцепления шин с дорогой, даже при включенном полном приводе. Резкое ускорение, поворот рулевого колеса или торможение могут стать причиной потери контроля над автомобилем или застревания автомобиля.
- Во избежание значительного повышения центра масс автомобиля не допускайте перегрузки верхнего багажника и равномерно распределяйте груз в багажном отделении. Тяжелые грузы должны быть надежно закреплены в багажном отделении как можно ближе к полу и передней части. Запрещается устанавливать колеса, размер которых превышает рекомендованный производителем. Несоблюдение этого правила может привести к опрокидыванию автомобиля.
- При движении вне дорог не держите рулевое колесо внутренним хватом за обод или спицы. Рулевое колесо может внезапно дернуться и нанести вам травму. Держите рулевое колесо таким образом, чтобы все пальцы, включая большие пальцы, располагались снаружи обода.
- Перед началом движения пристегните ремень безопасности и проследите, чтобы все пассажиры также пристегнули ремни.
- Запрещено помещать грузы на крыше автомобиля или применять колеса увеличенного диаметра (по сравнению с рекомендуемым размером), так как это приводит к повышению центра тяжести автомобиля.
- Напольные коврики должны быть всегда на месте, поскольку некоторые участки пола могут сильно нагреваться. Особенно осторожным следует быть пассажирам, едущим босиком.
- При наличии сильного бокового ветра снизьте скорость автомобиля. Из-за более высокого расположения центра тяжести ваш автомобиль NISSAN сильнее подвержен влиянию порывов бокового ветра по сравнению с обычными легковыми автомобилями. Снижение скорости обеспечит вам более уверенный контроль над автомобилем.
- После движения по грязи или воде незамедлительно проверьте тормозные механизмы (см. описание в разделе «Попадание воды в тормозные механизмы» далее в этой главе).
- При эксплуатации автомобиля на бездорожье, когда приходится двигаться по песку, влажному грунту или по глубокой воде, доходящей до ступиц колес, может потребоваться сократить интервалы технического обслуживания автомобиля. Более подробная информация приведена в разделе «Техническое обслуживание при тяжелых условиях эксплуатации» в Гарантийной книжке.
- Промойте чистой водой днище кузова автомобиля после движения по песку или грязи. Удалите все застрявшие ветки и прочие посторонние предметы.

- При зимней эксплуатации автомобиля установите на все четыре колеса одинаковые зимние шины (например, зимние нешипованные шины). При движении по обледеневшим или заснеженным дорогам используйте на задних колесах цепи противоскольжения. Включите полноприводный режим трансмиссии и будьте осторожны, управляя автомобилем в подобных условиях.
- Не устанавливайте автомобиль на стоянку на крутых холмах. При выезде из автомобиля вы можете получить травму, если автомобиль самопроизвольно придет в движение, независимо от того, как он ориентирован по отношению к уклону.

ШИНЫ ДЛЯ ПОЛНОПРИВОДНЫХ АВТОМОБИЛЕЙ

ВНИМАНИЕ

- **Всегда используйте шины одного и того же типа, размера, марки, конструкции (диагональные или радиальные), и с одинаковым рисунком протектора на всех четырех колесах. В противном случае разница диаметра шин передних и задних колес может привести к чрезмерному износу шин, а также к неисправности коробки передач, раздаточной коробки и дифференциалов.**
- **Для полноприводных автомобилей разрешается использовать запасное колесо ТОЛЬКО указанного изготовителем типа.**

При обнаружении чрезмерного износа шин, рекомендуется заменять все четыре шины одновременно шинами одинакового размера, марки, конструкции и с одинаковым рисунком протектора. Необходимо также регулярно проверять давление

СИСТЕМА ДИНАМИЧЕСКОЙ СТАБИЛИЗАЦИИ ESP (для некоторых вариантов исполнения автомобиля)

воздуха в шинах и правильность углов установки колес, и при необходимости регулировать их. Обратитесь на сервисную станцию официального дилера NISSAN.

Зимние шины

При установке зимних шин все четыре шины должны иметь один размер, одинаковую конструкцию, одинаковый рисунок протектора и быть выпущены одним производителем.

Давление воздуха в шинах

Регулярно проверяйте давление воздуха в шинах, включая запасное колесо. При необходимости доведите давление воздуха в шинах до рекомендованной величины. На табличке, расположенной на средней стойке кузова в проеме водительской двери, приведено рекомендуемое давление воздуха для холодных шин.

Перестановка колес

Компания NISSAN рекомендует переставлять колеса через каждые 10000 км пробега автомобиля. Малоразмерное запасное колесо не должно учитываться при периодической перестановке колес.

Цепи противоскольжения

Цепи противоскольжения разрешается устанавливать только на передние колеса автомобиля. Запрещается устанавливать цепи противоскольжения на задние колеса автомобиля.

Не используйте цепи противоскольжения при движении по свободной от снега дороге с твердым покрытием. Это может привести к выходу из строя различных узлов автомобиля из-за перегрузки.

При интенсивном разгоне или движении по скользкому дорожному покрытию колеса автомобиля могут начать пробуксовывать, и автомобиль может войти в неуправляемый занос. Электронная система динамической стабилизации автомобиля (ESP) постоянно следит за курсом, задаваемым водителем, и сравнивает его с действительной траекторией движения. Для поддержания курсовой устойчивости автомобиля система постоянно регулирует давление в рабочих тормозных цилиндрах и крутящий момент двигателя.

- При активации системы ESP начинает мигать сигнализатор ухудшения сцепления с дорожным покрытием «SLIP», расположенный на приборной панели.
- При включении в работу только противобуксовочной системы (TCS), которая входит в систему ESP, также начинает мигать сигнализатор «SLIP».
- Если мигает сигнализатор «SLIP» (🚗), то это означает, что автомобиль движется по скользкой дороге. Будьте осторожны. См. также раздел «Система динамической стабилизации (ESP) (для некоторых вариантов исполнения автомобиля)» в главе «2 Приборы и органы управления».
- Визуальный сигнализатор

При нарушении нормального функционирования системы ESP загораются сигнализатор «SLIP» (🚗) и индикатор отключения системы динамической стабилизации ESP, расположенные на панели приборов.

До тех пор, пока горят указанные сигнализатор и индикатор, система динамической стабилизации автомобиля функционировать не будет.

Система динамической стабилизации автомобиля ESP использует систему активного подтормаживания буксующего колеса «Active Brake Limited Slip» (ABLS) для улучшения тяговых свойств автомобиля. Система ABLS работает, когда одно из ведущих колес начинает пробуксовывать на скользкой поверхности. Система ABLS, подтормаживая буксующее колесо, обеспечивает соответствующее увеличение тягового момента на другом колесе моста, которое имеет лучшее сцепление с опорной поверхностью.

При отключении системы ESP выключаются все функции противобуксовочной системы и системы динамической стабилизации. При отключении системы ESP системы ABLS и ABS продолжают работать. При активации системы ABLS или ABS мигает индикатор «SLIP», слышен характерный шум и/или ощущается пульсация на педали тормоза. Это нормальное явление, которое не указывает на неисправность системы.

Обычно при включении ESP в работу ощущается небольшая вибрация на тормозной педали, которая сопровождается характерным шумом от модулятора, расположенного под капотом. Это является внешним проявлением функционирования ESP и свидетельствует об исправности системы динамической стабилизации.

Диагностика неисправности ESP выполняется блоком управления при каждом пуске двигателя во время движения автомобиля с небольшой скоростью вперед или назад. В процессе проведения подобной самодиагностики вы можете услышать характерный шум и/или почувствовать небольшую пульсацию на тормозной педали. Эти признаки не являются свидетельством какой-либо неисправности.

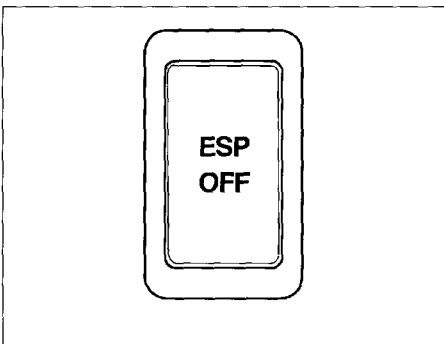


ОПАСНОСТЬ

- Система ESP предназначена для повышения курсовой устойчивости автомобиля. Однако эта система не может предотвратить дорожно-транспортное происшествие, которое является следствием резкого маневрирования на высокой скорости или неосторожной и рискованной манеры вождения. Снижайте скорость автомобиля и будьте особенно осторожны как при прямолинейном движении, так и при прохождении поворотов по скользкому дорожному покрытию. Всегда соблюдайте необходимые меры предосторожности.
- При использовании не оригинальных узлов и деталей систем двигателя, например глушителя, или при их серьезном повреждении может загореться индикатор отключения системы «ESP OFF» (ESP OFF) или сигнализатор ухудшения сцепных свойств дорожного покрытия «SLIP» (SLIP), или оба этих указателя.
- Запрещается вносить изменения в конструкцию подвески автомобиля. Установка на автомобиль не рекомендованных компанией NISSAN амортизаторов, стоек подвески, пружин, стабилизаторов поперечной устойчивости и втулок или их значительное повреждение могут привести к нарушению нормального функционирования системы динамической стабилизации ESP. Это может отрицательно повлиять на управляемость автомобиля, при этом могут загореться индикатор отключения «ESP OFF» и/или сигнализатор «SLIP».
- При использовании не оригинальных узлов и деталей тормозной системы, например тормозных накладок, дисков и суппортов, или при их серьезном повреждении может загореться индикатор отключения системы «ESP OFF» (ESP OFF) или сигнализатор ухудшения сцепных свойств дорожного покрытия «SLIP» (SLIP), или оба этих указателя.
- Система ESP может не работать должным образом на дороге с сильным поперечным уклоном, например, на вираже с большим наклоном, при этом может загореться индикатор отключения системы «ESP OFF», индикатор «SLIP» или оба этих указателя. Старайтесь избегать подобных дорог. Если индикатор «ESP OFF» загорелся, то остановите автомобиль, соблюдая правила дорожного движения, заглушите двигатель и вновь запустите его, для того чтобы сбросить систему ESP в исходное состояние.
- При въезде автомобиля на поворотный круг, палубу паромы, платформу лифта, рампу или на другую опорную поверхность, которая имеет определенную подвижность, может включиться индикатор «ESP OFF» или индикатор «SLIP», или оба указателя одновременно. Это не является признаком неисправности. Когда автомобиль окажется на устойчивой поверхности, следует заглушить двигатель и снова запустить его.
- Установка на автомобиль не рекомендованных изготовителем шин может привести к нарушению нормального функционирования системы ESP, при этом может включиться индикатор «ESP OFF» или индикатор «SLIP», или оба указателя одновременно.
- Система динамической стабилизации ESP не может заменить применение зимних шин или цепей противоскольжения при эксплуатации автомобиля на заснеженных дорогах.

ПРИМЕЧАНИЕ

- В обычных дорожных условиях система ESP должна быть включена. Однако иногда ее целесообразно отключить, чтобы допустить некоторое буксование колес:
 - при движении по глубокому снегу или грязи
 - при попытке освободить застрявший в снегу автомобиль
 - при движении с целями противоскольжения.
- Если система ESP отключена, двигайтесь осторожно и с уменьшенной скоростью. Когда нормальные условия движения восстановятся, система ESP должна вновь включиться.



ВЫКЛЮЧАТЕЛЬ СИСТЕМЫ ДИНАМИЧЕСКОЙ СТАБИЛИЗАЦИИ

Система динамической стабилизации ESP должна быть включена при обычных условиях движения автомобиля.

При застревании в глубоком снегу или грязи система ESP снижает мощность двигателя, пытаясь уменьшить буксование колес. Частота вращения коленчатого вала будет снижена даже при полном нажатии педали акселератора. Если нужна максимальная мощность, чтобы вытащить застрявший автомобиль, то отключите систему ESP.

Для отключения системы ESP нажмите выключатель «ESP OFF». После этого включится индикатор «ESP OFF».

Снова нажмите выключатель «ESP OFF» или перезапустите двигатель для включения системы. См. раздел «Система динамической стабилизации ESP (для некоторых вариантов исполнения автомобиля)» ранее в этой главе.

СИСТЕМА ПОМОЩИ ПРИ ТРОГАНИИ НА ПОДЪЕМЕ (для некоторых вариантов исполнения автомобиля)



ОПАСНОСТЬ

- **Никогда не полагайтесь исключительно на систему помощи при трогании на подъеме для предотвращения скатывания автомобиля назад. Будьте постоянно осторожны и внимательны при управлении автомобилем. Выжмите педаль тормоза, когда вы останавливаете автомобиль на крутом подъеме. Если дорога обледеневшая или грязная, то при остановке на подъеме будьте особенно осторожны. Недостаточные меры по исключению скатывания автомобиля назад могут привести к потере контроля над автомобилем и, вследствие этого, к тяжелым травмам и даже к гибели людей.**
- Система помощи при трогании на подъеме не предназначена для удержания автомобиля неподвижным. Выжмите педаль тормоза, когда вы останавливаете автомобиль на крутом подъеме. Несоблюдение этого правила может привести к скатыванию автомобиля назад и дорожно-транспортному происшествию и, вследствие этого, к тяжелым травмам и даже к гибели людей.
- Система помощи при трогании на подъеме не может предотвратить скатывание автомобиля назад при всех дорожных условиях и всех условиях загрузки автомобиля. Педаль постоянно готова к нажатию на педаль тормоза, чтобы предотвратить скатывание автомобиля назад. Несоблюдение этого правила может привести к дорожно-транспортному происшествию и, вследствие этого, к тяжелым травмам и даже к гибели людей.

СИСТЕМА КОНТРОЛЯ ДВИЖЕНИЯ НА СПУСКЕ (для некоторых вариантов исполнения автомобиля)

При остановке на подъеме система помощи при трогании с места автоматически поддерживает тормозное усилие в то время, когда водитель убирает ногу с педали тормоза, и переносит ее на педаль акселератора. Это помогает предотвратить скатывание автомобиля назад.

Рассматриваемая система автоматически включается в следующих случаях:

- Когда автомобиль полностью остановлен на подъеме путем нажатия педали тормоза.
- Когда включена любая передача для движения вперед или передача заднего хода.

ПРИМЕЧАНИЕ

Система способна удерживать автомобиль на месте в течение не более чем 2 секунды. По истечении 2 секунд автомобиль начнет скатываться назад, и система помощи при трогании на подъеме полностью прекратит функционировать.

Система помощи при трогании на подъеме не функционирует в следующих случаях:

- Когда селектора автоматической коробки передач поставлен в положение «N» (Нейтраль) или «P» (Стоянка).
- Когда автомобиль стоит на ровной горизонтальной дороге.



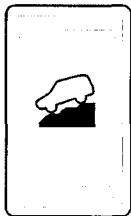
ОПАСНОСТЬ

- **Никогда не полагайтесь исключительно на систему контроля при движении на спуск, если вы двигаетесь по крутому спуску. Будьте осторожны и внимательны при пользовании системой контроля при движении на спуск и при необходимости снижайте скорость автомобиля, нажимая на педаль рабочего тормоза. Будьте особенно внимательны при движении по обледеневшим, грязным и исключительно крутым спускам. Несоблюдение мер предосторожности может привести к потере контроля над автомобилем и, вследствие этого, к тяжелым травмам и даже к смерти.**
- Система помощи при движении на спуск (HDC) не может обеспечить эффективный контроль над скоростью автомобиля при всех дорожных условиях и при всех условиях загрузки автомобиля. Будьте постоянно готовы к нажатию на педаль тормоза для снижения скорости движения автомобиля. Несоблюдение этого правила может привести к дорожно-транспортному происшествию и, вследствие этого, к тяжелым травмам и даже к смерти.

ВНИМАНИЕ

Непрерывная работа системы HDC в течение продолжительного времени может привести к перегреву исполнительных механизмов системы динамической стабилизации. Это может стать причиной временного отключения системы HDC, о чем будет свидетельствовать мигание индикатора включения системы HDC. Если после мигания индикатор не включается, то не пользуйтесь этой системой.

Принцип действия системы HDC заключается в плавном регулировании тормозных сил. Она автоматически управляет скоростью автомобиля на крутых и скользких спусках, избавляя водителя от необходимости воздействия на педаль тормоза или акселератора. Система HDC поддерживает скоростной режим в диапазоне менее 25 км/ч на крутых спусках, которые невозможно безопасно преодолеть, используя только торможение двигателем с включенным полным приводом.



КНОПКА ВКЛЮЧЕНИЯ СИСТЕМЫ КОНТРОЛЯ ДВИЖЕНИЯ НА СПУСКЕ

Если при движении на крутом спуске требуется дополнительное тормозное усилие, то включите систему HDC, нажав требуемый выключатель.

Об активации системы HDC свидетельствует включение соответствующего индикатора. См. «Индикатор включения системы управляемого спуска (HDC) (для некоторых вариантов исполнения автомобиля)» в главе «2. Приборы и органы управления». Стоп-сигналы также будут включаться, когда система контроля движения на спуске будет воздействовать на тормозные механизмы для изменения скорости движения.

Включение системы автоматического управления:

- Переведите коробку передач в положение, соответствующее движению вперед (на автомобиле с МКП необходимо включить ТОЛЬКО первую передачу) или задним ходом.
- Установите режим LOCK системы полного привода при скорости меньше 25 км/ч.
- Нажмите выключатель системы HDC, для того чтобы активировать систему.

Если во время функционирования системы HDC будет нажата педаль акселератора или педаль тормоза, система временно прекратит работу. Как только педаль акселератора или педаль тормоза будет отпущена, система HDC вновь начнет функционировать, если выполнены необходимые условия.

Индикатор системы HDC начнет мигать, если:

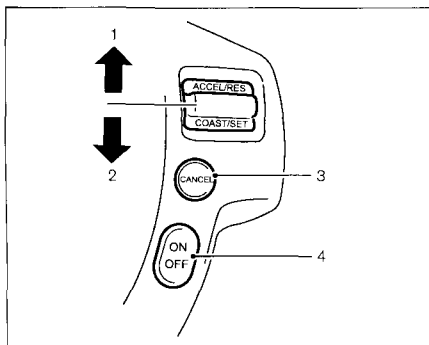
- Выключатель включен, но не выполнены все необходимые условия для работы системы.
- Система по какой-либо причине отключилась.

Для автомобилей, оснащенных механической коробкой передач: если температура охлаждающей жидкости ниже нормы, то система HDC может отключиться. В этом случае ее индикатор замигает. Возможно повторное включение системы HDC после достижения рабочей температуры охлаждающей жидкости.

При превышении скорости в 40 км/ч режим работы системы полного привода сменится с «LOCK» на «AUTO». Для того чтобы активировать систему HDC, включите режим «LOCK» повторно, как только скорость автомобиля станет меньше 25 км/ч.

Для отключения системы HDC нажмите выключатель в положение «OFF».

СИСТЕМА КРУИЗ-КОНТРОЛЯ (для некоторых вариантов исполнения автомобиля)



- 1 Выключатель «ACCEL/RES»
- 2 Переключатель «SET/COAST»
- 3 Кнопка «CANCEL»
- 4 Главный переключатель системы круиз-контроля (ON/OFF)

ОПАСНОСТЬ

Не включайте систему круиз-контроля в следующих случаях.

- Когда невозможно поддерживать заданную скорость автомобиля.
- При высокой загруженности дорог транспортом или при изменяющейся скорости транспортного потока.

- При движении по извилистым дорогам и в холмистой местности.
- При движении по скользкому дорожному покрытию (дождь, снег, лед и т.д.).
- При сильном ветре.

Использование системы круиз-контроля в перечисленных условиях движения может привести к потере контроля над автомобилем и дорожно-транспортному происшествию.

ВНИМАНИЕ

Запрещается при включенной системе круиз-контроля переводить рычаг переключения передач в положение «N» (нейтраль) без нажатия педали сцепления. Если это все-таки произошло, то немедленно нажмите на педаль сцепления и выключите систему круиз-контроля. В противном случае возможно повреждение двигателя.

МЕРЫ ПРЕДОСТОРОЖНОСТИ ПРИ ПОЛЬЗОВАНИИ СИСТЕМОЙ КРУИЗ- КОНТРОЛЯ

- В случае неисправности система круиз-контроля автоматически отключится, о чем будет свидетельствовать мигание индикатора «SET» на панели приборов.
- При перегреве двигателя система круиз-контроля автоматически отключается (кроме двигателя QR25).
- Если сигнализатор «SET» мигает, выключите главный переключатель системы круиз-контроля и обратитесь к официальному дилеру NISSAN для проверки и ремонта системы.

- Сигнализатор «SET» может мигать при включенной системе круиз-контроля при нажатых кнопках «RESUME/ACCELERATE», «SET/COAST», или «CANCEL».
- Для правильного управления функциями системы поддержания постоянной скорости движения соблюдайте определенную последовательность действий, указанную в разделе «Работа системы круиз-контроля» далее в этой главе.

РАБОТА СИСТЕМЫ КРУИЗ- КОНТРОЛЯ

Система круиз-контроля позволяет автоматически (без нажатия на педаль акселератора) поддерживать заданную скорость движения. Заданная скорость должна превышать 40 км/ч.

- Система поддержания постоянной скорости движения автоматически выключится при снижении скорости автомобиля ниже 13 км/ч (кроме автомобилей с двигателем M9R)
- Переключение селектора в положение «N» (Нейтраль) автоматически выключает систему круиз-контроля, при этом индикатор «SET» гаснет. (автомобили с автоматической коробкой передач и бесступенчато-регулируемой трансмиссией)
- Нажатие педали сцепления приведет к отключению системы круиз-контроля (автомобили с механической коробкой передач)

Включение круиз-контроля

Переведите главный переключатель системы круиз-контроля в положение «ON». При этом на приборной панели загорится индикатор «CRUISE».

Установка скорости движения

- 1) Разгоните автомобиль до желаемой скорости.
- 2) Нажмите переключатель «COAST/SET» и отпустите его.
- 3) При этом на приборной панели загорится индикатор «SET».
- 4) Отпустите педаль акселератора.

Автомобиль будет поддерживать заданную скорость.

Обгон впереди идущего автомобиля

- Нажмите педаль акселератора. После завершения обгона отпустите педаль акселератора. Автомобиль вернется к предварительно заданной скорости.
- При движении автомобиля на крутых подъемах или спусках, а также на извилистых дорогах, заданная скорость может не выдерживаться. В подобных условиях движения следует выключить систему круиз-контроля.

Уменьшение скорости движения

Используйте один из следующих методов:

- a. Слегка нажмите педаль тормоза. После того как автомобиль достигнет требуемой скорости, нажмите и отпустите кнопку «COAST/SET».
- b. Нажмите и удерживайте кнопку «COAST/SET». После того как автомобиль замедлится до требуемой скорости, отпустите кнопку.
- c. Повторно нажимайте и отпусайте кнопку «COAST/SET» (Выбег/Установка). При каждом нажатии установленная скорость будет изменяться с шагом:
 - 1,6 км/ч (автомобили с двигателем MR20 или M9R)
 - 1,0 км/ч (автомобили с двигателем QR25)

Увеличение скорости движения

Используйте один из следующих методов:

- a. Нажмите педаль акселератора. После того как автомобиль достигнет требуемой скорости, нажмите и отпустите кнопку «COAST/SET».
- b. Нажмите и удерживайте кнопку «ACCEL/RES». После того как автомобиль разгонится до требуемой скорости, отпустите кнопку.
- c. Повторно нажимайте и отпусайте кнопку «ACCEL/RES». При каждом нажатии установленная скорость будет изменяться с шагом:
 - 1,6 км/ч (автомобили с двигателем MR20 или M9R)
 - 1,0 км/ч (автомобили с двигателем QR25)

Восстановление предустановленной скорости

Нажмите и отпустите кнопку «ACCEL/RES».

Если текущая скорость автомобиля превышает 40 км/ч, то система установит последнюю предварительно заданную скорость движения.

Отмена установленной скорости движения

Используйте один из следующих методов:

- a. Нажмите «CANCEL». Индикатор «SET» погаснет.
- a. Слегка нажмите педаль тормоза. Индикатор «SET» погаснет.
- c. Переведите главный переключатель в положение «OFF». Индикаторы «CRUISE» и «SET» погаснут.



ОПАСНОСТЬ

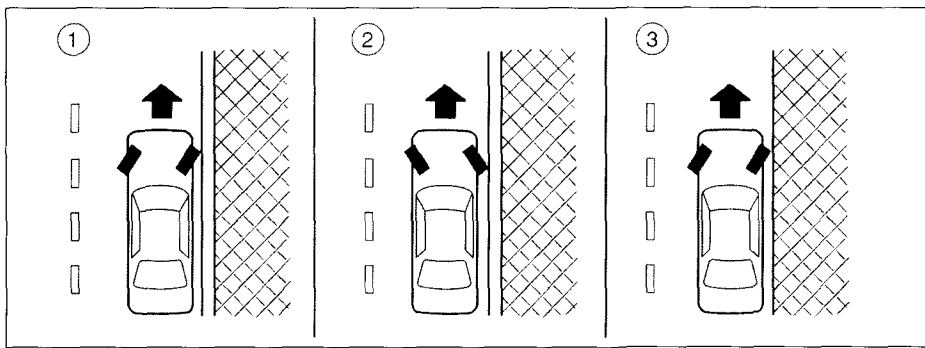
- Не останавливайтесь и не паркуйте автомобиль над легковоспламеняющимися объектами, такими как сухая трава, бумага или ветошь. Это может привести к их возгоранию и пожару.
- Правила безопасной парковки:
 - Действующий стояночный тормоз.
 - Включенная передача (автомобили с МКП).
 - Селектор АКП или CVT установлен в положение «Р» (Стоянка).Невыполнение этих требований может стать причиной неожиданного начала движения автомобиля или его скатывания, что может привести к несчастному случаю.
- Не оставляйте автомобиль с работающим двигателем без присмотра.
- Запрещено оставлять в автомобиле без присмотра малолетних детей, а также взрослых людей в беспомощном состоянии. Не следует оставлять в автомобиле животных. В жаркий солнечный день температура в закрытом автомобиле может быстро увеличиться до опасного уровня. Люди и животные, находящиеся в автомобиле, могут серьезно пострадать или даже погибнуть.

1. Полностью включите стояночный тормоз.
2. **Автомобили с механической коробкой передач:**

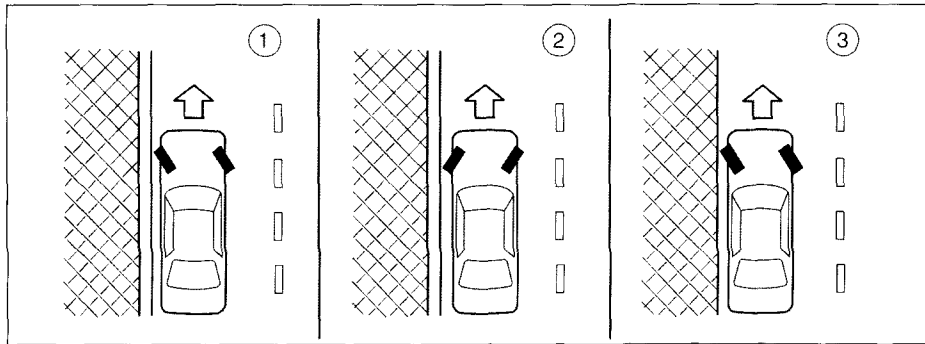
Нажмите на педаль сцепления и переведите рычаг переключения передач в положение "R" (Задний ход). Если автомобиль стоит на подъеме, то включите первую передачу.

Автомобили с автоматической коробкой передач и бесступенчато-регулируемой трансмиссией:

Нажмите педаль рабочего тормоза и переведите селектор в положение «Р» (Стоянка).



Версии с левосторонним управлением (LHD)



Версии с правосторонним управлением (RHD)

3. При постановке автомобиля на стоянку на подъеме или на спуске рекомендуется повернуть передние колеса так, чтобы автомобиль не смог выехать на проезжую часть дороги, если случайно начнет скатываться вниз по уклону.

• **СТОЯНКА НА СПУСКЕ: ①**

Поверните передние колеса в сторону бордюрного камня. Медленно скатите автомобиль вниз и осторожно уприте переднее колесо в бордюрный камень. Затем включите стояночный тормоз.

• **СТОЯНКА НА ПОДЪЕМЕ: ②**

Поверните передние колеса в сторону от бордюрного камня и медленно скатите автомобиль вниз и осторожно уприте переднее колесо в бордюрный камень. Затем включите стояночный тормоз.

• **ПРИ СТОЯНKE НА УКЛОНЕ ИЛИ ПОДЪЕМЕ БЕЗ БОРДЮРА: ③**

Поверните передние колеса в сторону обочины, так чтобы при случайном скатывании автомобиля он не смог выехать на проезжую часть дороги. Затем включите стояночный тормоз.

4. Поверните замок зажигания в положение «LOCK» и выньте ключ или механическую часть ключа «Intelligent Key» (при наличии).

БУКСИРОВКА ПРИЦЕПА

Ваш автомобиль предназначен, прежде всего, для перевозки пассажиров и багажа.

Следует помнить, что при буксировке прицепа на основные агрегаты и системы автомобиля (двигатель, трансмиссия, рулевое управление, тормозная система) действуют дополнительные нагрузки. Кроме того, при буксировке прицепа увеличивается склонность автомобиля к рысканию из-за дорожных неровностей, порывов бокового ветра и аэродинамических возмущений от проходящих мимо грузовых автомобилей. Откорректируйте свой стиль вождения и выбирайте безопасную скорость движения согласно состоянию автомобиля и условиям движения. Перед буксировкой прицепа обратитесь к официальному дилеру NISSAN, чтобы он разъяснил вам, как правильно использовать буксировочное оборудование.

МЕРЫ ПРЕДОСТОРОЖНОСТИ

- Избегайте буксировки прицепов в период обкатки нового автомобиля.
- Приобретая тягово-сцепное устройство (крюк, страховочную цепь и т.д.) и прочее дополнительное оборудование, убедитесь в том, что оно подходит для вашего автомобиля и прицепа. Вы можете найти все необходимое оборудование у официального дилера NISSAN, который подробно проконсультирует вас по всем вопросам, касающимся буксировки прицепа.
- Запрещается превышать допустимую полную массу прицепа (включая массу прицепа и массу груза), установленную для используемого тягово-сцепного устройства.

- Для консультации обратитесь к официальному дилеру NISSAN.
- При загрузке прицепа следите за тем, чтобы тяжелые грузы располагались над осью прицепа.
- Запрещается превышать максимально допустимую вертикальную нагрузку на тягово-сцепное устройство.
- Перед тем как отправиться в путь, проверьте исправность приборов освещения и сигнализации на прицепе.
- Избегайте резких разгонов и торможений.
- Избегайте резких поворотов и перестроений.
- Практикуйте движение с умеренной скоростью.
- Всегда включайте режим «AUTO» системы полного привода.
- При парковке автопоезда всегда устанавливайте под колеса автомобиля и прицепа противооткатные упоры. Если прицеп оснащен стояночным тормозом, включите его. Не рекомендуется стоянка автопоезда на крутых уклонах.
- Соблюдайте инструкции и рекомендации изготовителя прицепа.
- Интервалы технического обслуживания вашего автомобиля должны быть сокращены по сравнению с теми, что установлены в Гарантийной книжке.
- При буксировке прицепа значительно увеличивается расход топлива по сравнению с обычными условиями, так как это требует значительно более высокой мощности для преодоления увеличенного сопротивления.

- При буксировке прицепа соблюдайте техническое ограничение скорости движения:

Скорость движения: не выше 70 км/час вне населенных пунктов и не более 90 км/ч на автомагистралях

ВНИМАНИЕ

При буксировке прицепа постоянно следите за температурой охлаждающей жидкости двигателя, чтобы предотвратить перегрев двигателя.

ДАВЛЕНИЕ ВОЗДУХА В ШИНАХ

Перед буксировкой прицепа следует довести давление в шинах до рекомендуемого значения давления в холодных шинах, которое указано на табличке для полной нагрузки автомобиля.

ВНИМАНИЕ

Запрещается буксировка прицепа автомобилем с установленным неполноприммерным запасным колесом.

СТРАХОВОЧНЫЕ ЦЕПИ

Обязательно используйте страховочную цепь между автомобилем и прицепом. При буксировке прицепа всегда используйте подходящую страховочную цепь, которая должна быть перекрещена и прикреплена к тягово-сцепному устройству, а не к бамперу или заднему мосту автомобиля. Проверьте, чтобы страховочная цепь имела достаточную слабинку для обеспечения возможности складывания звеньев автопоезда при повороте.

ТОРМОЗНАЯ СИСТЕМА ПРИЦЕПА

Убедитесь в том, что тормозная система прицепа установлена в соответствии с требованиями местного законодательства. Проверьте также остальное оборудование прицепа на предмет соответствия местному законодательству.

СИСТЕМА НАПОМИНАНИЯ О ПРИЦЕПЕ НА СЦЕПКЕ (для некоторых вариантов исполнения автомобиля)

При буксировке прицепа, оснащенного оригинальным электрооборудованием NISSAN C2, система электрооборудования автомобиля регистрирует появление дополнительной электрической нагрузки при включении осветительных приборов буксируемого прицепа и указателей поворота. Как следствие, меняется тональность звукового сопровождения индикаторов поворота.

УСТАНОВКА СЦЕПНОГО УСТРОЙСТВА

В соответствии с требованиями компании NISSAN при установке тягово-сцепного устройства необходимо соблюдать следующие условия:

- Максимально допустимая вертикальная нагрузка на тягово-сцепное устройство: 981 Н (75 кг)
- Сцепное устройство, место установки и необходимые детали: Пример показан на иллюстрации.

При монтаже и эксплуатации соблюдайте все инструкции и рекомендации изготовителя тягово-сцепного устройства.

ЭЛЕКТРИЧЕСКИЙ УСИЛИТЕЛЬ РУЛЕВОГО УПРАВЛЕНИЯ

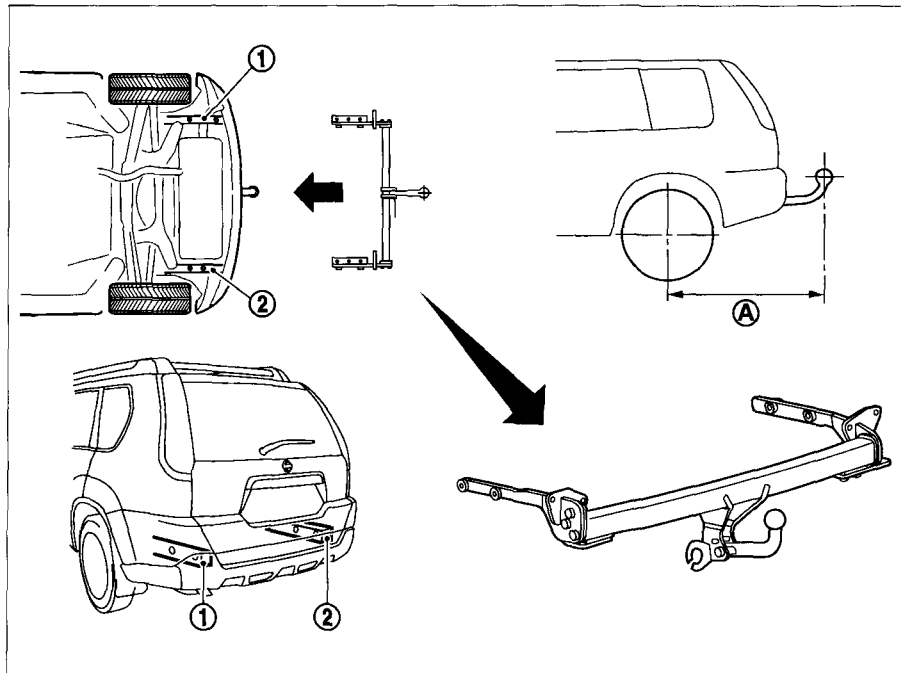


ОПАСНОСТЬ

Если во время работы двигателя загорается сигнализатор неисправности электроусилителя рулевого управления, то это означает, что усилитель перестал действовать. Это не приводит к отказу рулевого управления, однако усилие, требуемое для поворота рулевого колеса, становится больше, особенно при прохождении крутых поворотов и при движении с небольшой скоростью.

Электрический усилитель предназначен для облегчения поворота рулевого колеса.

При частом или постоянном вращении рулевого колеса во время парковки или маневрирования с малыми скоростями, степень воздействия электроусилителя будет снижена. Указанная мера позволяет предотвратить перегрев и повреждение электроусилителя. В результате вам потребуется прикладывать большее усилие к рулевому колесу для его поворота на требуемый угол. Как только температура электроусилителя понизится, он возобновит свою работу в нормальном режиме. Избегайте частого вращения рулевого колеса. Это может привести к перегреву электроусилителя.



Задний свес шаровой опоры:

Ⓐ 1138 мм

При быстром вращении рулевого колеса вы можете услышать фрикативный звук. Это не является признаком неисправности.

Если данный сигнализатор **PS** горит при работающем двигателе, это может означать наличие неисправности электрического усилителя рулевого управления. Обратитесь на сервисную станцию официального дилера NISSAN для проверки электрического усилителя рулевого управления. См. раздел «Сигнализатор неисправности электрического усилителя» в главе «2. Приборы и органы управления».

Тормозная система имеет привод с двумя независимыми гидравлическими контурами. При выходе из строя одного из контуров вы можете затормозить автомобиль при помощи другого контура (двух колес).

ПРАВИЛА ИСПОЛЬЗОВАНИЯ ТОРМОЗНОЙ СИСТЕМЫ

Вакуумный тормозной усилитель

Вакуумный усилитель снижает усилие на тормозной педали за счет использования разрежения во впускной системе двигателя. При остановке двигателя или обрыве ремня привода навесных агрегатов автомобиль по-прежнему можно остановить, нажимая на педаль тормоза. Однако вам необходимо будет приложить гораздо большее усилие к педали тормоза, и тормозной путь увеличится.

Если двигатель не работает или заглох во время движения автомобиля, усилитель тормозной системы не действует. Увеличится усилие на педали тормоза, необходимое для остановки автомобиля.

Попадание воды в тормозные механизмы

При мойке автомобиля или при движении по мокрой дороге в тормозные механизмы может попасть вода. В результате снижения эффективности тормозов возрастет тормозной путь. Кроме того, при торможении автомобиль может увести в сторону.

Для того чтобы просушить тормозные механизмы, нужно двигаться на небольшой скорости, одновременно нажимая на педаль тормоза. Такой прием позволяет восстановить эффективность торможения. Не развивайте высокую скорость до полного восстановления эффективности тормозной системы.

Использование тормозной системы

Во время управления автомобилем не держите ногу на педали тормоза. Это приведет к перегреву тормозных механизмов, преждевременному износу тормозных колодок и увеличению расхода топлива.

Для того чтобы снизить износ тормозных колодок и предотвратить перегрев тормозных механизмов, рекомендуется снижать скорость движения автомобиля и переходить на пониженные передачи перед крутым спуском или длинным уклоном. Перегрев тормозных механизмов приводит к снижению эффективности торможения и может закончиться потерей управляемости автомобиля.

ВНИМАНИЕ

Двигаясь по скользкому дорожному покрытию, будьте осторожны при торможении и разгоне автомобиля, а также при переключениях на низшие передачи. Резкое торможение или ускорение могут привести к скольжению колес и дорожно-транспортное происшествию.

Помните о том, что эффективность тормозных механизмов снижается после нескольких интенсивных торможений автомобиля.

Преодоление подъемов

При трогании с места на крутом подъеме бывает иногда затруднительно одновременно управлять и педалью тормоза, и педалью сцепления (для автомобилей с механической коробкой передач). Для того чтобы удерживать автомобиль на месте, используйте стояночный тормоз. Избегайте интенсивного пробуксовывания сцепления. Подготовившись к началу движения, медленно отпустите рычаг стояночного тормоза, одновременно нажимая на педаль акселератора и отпуская педаль сцепления.

Движение под уклон

Торможение двигателем позволяет эффективно поддерживать безопасную скорость автомобиля при движении под уклон.

Рычаг механической коробки передач должен быть поставлен в положение достаточно низкой передачи для обеспечения эффективного торможения двигателем.

На автомобилях с автоматической коробкой передач или бесступенчато-регулируемой трансмиссией селектор должен быть установлен в режим выбора передач вручную либо в положение «L» (для некоторых вариантов исполнения автомобиля).

АНТИБЛОКИРОВОЧНАЯ ТОРМОЗНАЯ СИСТЕМА (ABS)

ОПАСНОСТЬ

- Антиблокировочная тормозная система является сложным техническим устройством, но она не может предотвратить дорожно-транспортные происшествия, вызванные беспечной и опасной манерой управления автомобилем. Система может помочь удержать автомобиль на выбранном направлении движения при торможении на скользкой дороге. Тормозной путь может также увеличиваться на дороге с неровным покрытием, на щебне, на заснеженной дороге или при использовании цепей противоскольжения. Постоянно поддерживайте безопасную дистанцию до впереди идущего автомобиля. Помните, что за безопасность движения отвечает водитель.

- Тип и состояние шин также оказывают влияние на тормозную эффективность.

- При замене шин устанавливайте на все колеса шины только рекомендуемых типоразмеров.
- При установке запасного колеса убедитесь в том, что тип и размер шины соответствуют рекомендуемым параметрам. Смотрите данные, приведенные на табличке «Давление воздуха в шинах». Расположение таблички на автомобиле показано в главе «9. Техническая информация».
- За дополнительными сведениями обратитесь к разделу «Шины и колеса» главы «8. Техническое обслуживание и операции, выполняемые владельцем».

Система ABS, управляя торможением каждого колеса, позволяет предотвратить блокировку колес при экстренных торможениях автомобиля, а также при служебных торможениях на скользком дорожном покрытии. Система ABS следит за скоростью вращения каждого колеса и регулирует давление тормозной жидкости в тормозных механизмах таким образом, чтобы колеса не блокировались и не буксовали. Предотвращение блокировки колес при торможении на скользком покрытии способствует сохранению управляемости автомобиля и позволяет водителю контролировать траекторию с помощью рулевого управления, чтобы уменьшить разворот и поперечное смещение автомобиля.

Торможение автомобиля при наличии системы ABS

Нажмите педаль тормоза и удерживайте ее нажатой. Твердо и уверенно нажмите педаль тормоза, но не «качайте» педаль. Система ABS будет функционировать для предотвращения блокировки колес. Вы можете маневрировать, чтобы избежать наезда на препятствие.

ОПАСНОСТЬ

Не пытайтесь имитировать работу ABS, периодически нажимая и отпуская педаль тормоза. Это увеличит тормозной путь автомобиля.

Средства самодиагностики системы ABS

Система ABS включает в себя электронные датчики, электрические насосы, гидравлические клапаны с электромагнитным управлением и электронный управляющий модуль. Диагностика неисправностей системы выполняется блоком управления при каждом пуске двигателя во время движения автомобиля с небольшой скоростью вперед или назад. В процессе проведения подобной самодиагностики вы можете услышать характерный шум и/или почувствовать небольшую пульсацию на тормозной педали. Это нормальное явление, которое не указывает на неисправность системы. Если электронный блок управления обнаруживает неисправность, он отключает антиблокировочную систему и включает сигнализатор неисправности ABS, расположенный на приборной панели. Тормозная система при этом полностью сохраняет свою работоспособность. Однако система не будет способна предотвратить блокировку колес при торможении.

БЕЗОПАСНОСТЬ АВТОМОБИЛЯ

Если во время самодиагностики или при движении загорается индикатор, обратитесь к официальному дилеру NISSAN для проверки и, при необходимости, ремонта ABS.

Нормальное функционирование системы

Система ABS функционирует при скорости движения выше 5 - 10 км/ч. Величина скорости, при которой система отключается, может изменяться в зависимости от дорожных условий.

Если система определяет, что одно или несколько колес близки к блокировке, исполнительное устройство начинает быстро снижать и повышать давление в тормозной магистрали. Это действие аналогично многократному очень быстрому нажатию и отпуску педали тормоза. Обычно при срабатывании системы ABS ощущается небольшая вибрация на тормозной педали, которая сопровождается характерным шумом от модулятора, расположенного под колотом. Это нормальное явление, которое свидетельствует об исправной работе системы. Однако пульсация на педали может указывать на существование опасных дорожных условий, поэтому при вождении следует проявлять дополнительную осторожность.

Если вы оставляете автомобиль без присмотра:

- Никогда не оставляйте ключ в замке зажигания или носимый блок системы «Intelligent Key» в автомобиле (для некоторых вариантов исполнения автомобиля), даже если автомобиль стоит в вашем собственном гараже.
- Полностью закройте все окна и запирайте все двери.
- Всегда старайтесь поставить автомобиль на стоянку в таком месте, где вы могли бы наблюдать за ним. На ночь оставляйте автомобиль в хорошо освещенном месте.
- Если ваш автомобиль оснащен противоугонной сигнализацией или иммобилайзером, то всегда пользуйтесь ими, даже во время коротких стоянок.
- Не оставляйте в автомобиле без присмотра малолетних детей и домашних животных.
- Для того чтобы не провоцировать кражу, не оставляйте в автомобиле на видных местах ценные вещи. Всегда забирайте ценности с собой. Если вы вынуждены оставить в автомобиле какие-либо вещи, то запирайте их в багажном отделении или спрячьте так, чтобы они не были видны снаружи автомобиля.
- Не оставляйте в салоне документы на автомобиль. Иначе в случае угона автомобиля эти документы только помогут преступникам продать ваш автомобиль.
- Не оставляйте вещи на верхнем багажнике, поскольку украсть их легче всего. По возможности снимите их с верхнего багажника и запирайте внутри автомобиля.
- Не оставляйте запасной ключ зажигания или ключ системы «Intelligent Key» в автомобиле. Храните их в надежном месте дома.

- Не оставляйте в автомобиле записи с номером ключей от замков вашего автомобиля. Вор может проникнуть в автомобиль через окно, записать номер ключей и затем вернуться с ключами, чтобы угнать автомобиль.

РЕКОМЕНДАЦИИ ПО ВОЖДЕНИЮ АВТОМОБИЛЯ В ЗИМНИХ УСЛОВИЯХ



ОПАСНОСТЬ

- Независимо от условий движения будьте внимательны и осторожны. Разгоняйтесь и замедляйтесь плавно. При слишком резком ускорении или замедлении ведущие колеса могут потерять сцепление с дорогой.
- Помните об увеличении тормозного пути автомобиля в зимних условиях. Перед остановкой начинайте тормозить раньше по сравнению с движением по сухому дорожному покрытию.
- Двигаясь по скользкой дороге, поддерживайте увеличенную дистанцию до впереди идущего автомобиля.
- Гололедица и гололед (температура около 0°C, выпадение дождя на промерзшую поверхность), очень холодный снег и лед создают большие сложности для вождения. Сцепление колес с дорогой в таких условиях резко ухудшается. Старайтесь избегать движения по мокрому льду, пока дорога не будет посыпана солью или песком.
- Внимательно следите за появлением впереди автомобиля скользких участков дороги, покрытых льдом. Они могут появляться даже на чистой и сухой дороге, например, в затененных местах. Если вы заметили скользкий участок дорожного покрытия, притормозите автомобиль заранее, не въезжая на этот участок. Проезжая скользкий участок, старайтесь не тормозить и не поворачивать резко рулевое колесо.
- Не пользуйтесь системой круиз-контроля на скользких дорогах.

- Глубокий снег может привести к скапливанию под вашим автомобилем опасных для жизни отработавших газов. Очищайте от снега место вокруг выпускной трубы и вокруг автомобиля.

АККУМУЛЯТОРНАЯ БАТАРЕЯ

Если аккумуляторная батарея заряжена не полностью, то при очень низкой температуре окружающего воздуха электролит в батарее может замерзнуть. Это приведет к повреждению и выходу аккумуляторной батареи из строя. Для поддержания исправного состояния батареи ее следует периодически проверять. За дополнительными сведениями обратитесь к разделу «Аккумуляторная батарея» главы «8. Техническое обслуживание и операции, выполняемые владельцем».

ОХЛАЖДАЮЩАЯ ЖИДКОСТЬ ДВИГАТЕЛЯ

Если необходимо оставить автомобиль на открытой стоянке, а система охлаждения не заправлена низкозамерзающей охлаждающей жидкостью, то необходимо слить охлаждающую жидкость. Перед тем как запустить двигатель, заправьте систему охлаждения двигателя охлаждающей жидкостью. За дополнительными сведениями обратитесь к разделу «Система охлаждения двигателя» главы «8 Техническое обслуживание и операции, выполняемые владельцем».

ШИНЫ

- 1) Обычные летние шины предназначены для умеренных климатических условий и обладают в этих условиях очень высокими эксплуатационными свойствами. Однако свойства этих шин на заснеженных и обледеневших дорогах будут значительно хуже. Если автомобиль

эксплуатируется на заснеженных и обледеневших дорогах, компания NISSAN рекомендует использовать на всех колесах зимние или все-сезонные шины, имеющие маркировку «MUD&SNOW» или «ALL SEASON». Проконсультируйтесь со специалистами официального дилера NISSAN по поводу типа, размера, скоростной категории шин и возможности их приобретения.

- 2) Для улучшения сцепных свойств на обледеневших дорогах рекомендуется использовать шипованные шины. Однако в некоторых странах, провинциях и штатах запрещено эксплуатировать автомобили на шипованных шинах. Перед установкой на автомобиль шипованных шин проверьте местное законодательство.

ВНИМАНИЕ

Необходимо помнить о том, что сцепные свойства шипованных шин на мокром или сухом дорожном покрытии могут быть хуже по сравнению с нешипованными зимними шинами.

- 3) При необходимости можно использовать цепи противоскольжения. Однако в некоторых странах и регионах использование цепей противоскольжения запрещено. Перед приобретением и использованием цепей проверьте требования местных законов и правил. Убедитесь в том, что цепи соответствуют размерам шин, установленным на вашем автомобиле, и при монтаже следуйте всем инструкциям и рекомендациям изготовителя цепей. Используйте натяжители цепей противоскольжения, если они рекомендованы изготовителем для обеспечения плотной посадки цепей на шинах. Свободные концы цепей должны быть закреплены или удалены. В противном случае возможно повреждение крыльев или нижней части кузова

автомобиля. Если на шины установлены цепи противоскольжения, снизьте скорость движения. При движении на высокой скорости цепи могут повредить автомобиль, а также заметно ухудшить управляемость и другие эксплуатационные свойства автомобиля.

СПЕЦИАЛЬНОЕ ЗИМНЕЕ СНАРЯЖЕНИЕ

Во время зимней эксплуатации рекомендуется иметь в автомобиле следующее снаряжение.

- Скребок и жесткую щетку для удаления инея и снега со стекол автомобиля и щеток стеклоочистителя.
- Отрезок прочной и ровной доски, чтобы подкладывать под опору домкрата.
- Лопату, чтобы откапывать автомобиль из сугроба.
- Дополнительный запас низкозамерзающей жидкости для омывателя ветрового стекла.

Предпусковой подогреватель блока цилиндров (при наличии)



ОПАСНОСТЬ

Не пользуйтесь предпусковым подогревателем, если его электрическая система не соединена с «массой» или имеет штепсель с двумя выводами. При отсутствии соединения с «массой» вы можете получить поражение электрическим током.

Предпусковой подогреватель двигателя облегчает запуск при очень низких температурах окружающего воздуха.

ЗАЩИТА ОТ КОРРОЗИИ

Химические вещества, используемые для борьбы с гололедом, чрезвычайно агрессивны к металлу и значительно ускоряют коррозию деталей автомобиля, которые подвергаются их воздействию.

Во время зимней эксплуатации автомобиля необходимо периодически промывать водой днище кузова. За дополнительными сведениями по защите автомобиля от коррозии обратитесь к разделу «Защита от коррозии» главы «7 Уход за кузовом и салоном автомобиля».

Эксплуатация автомобиля в отдельных регионах требует дополнительной защиты от коррозии. По этому вопросу следует обращаться к официальному дилеру NISSAN.

6. В случае неисправности

Запасное колесо	6-2	Запуск двигателя от аккумуляторной батареи другого автомобиля	6-7
Малоразмерное запасное колесо (для некоторых вариантов исполнения автомобиля)	6-2	Запуск двигателя толканием автомобиля	6-9
Полноразмерное запасное колесо (для некоторых вариантов исполнения автомобиля)	6-2	Перегрев двигателя	6-10
Замена поврежденного колеса	6-3	Правила буксировки автомобиля	6-11
Остановка автомобиля	6-3	Меры предосторожности при буксировке	6-11
Противооткатные упоры	6-3	Рекомендации по буксировке от компании NISSAN	6-12
Подготовка запасного колеса и инструментов	6-4	Освобождение автомобиля, застрявшего в песке, снегу или грязи	6-13
Снятие поврежденного колеса	6-5		
Установка колеса	6-6		
Укладка снятого колеса и инструмента	6-7		



Маркировка малоразмерного запасного колеса, предназначенного только для временного использования

МАЛОРАЗМЕРНОЕ ЗАПАСНОЕ КОЛЕСО (для некоторых вариантов исполнения автомобиля)

Малоразмерное запасное колесо оснащается шиной, размер которой меньше размера обычных полноразмерных шин, и предназначено только для использования в экстренных случаях. Малоразмерное запасное колесо можно использовать ТОЛЬКО в течение короткого времени. Его использование для продолжительных пробегов на дальние расстояния ЗАПРЕЩЕНО.

При необходимости установки на автомобиль малоразмерного запасного колеса соблюдайте приведенные ниже инструкции и ограничения. Нарушение этих инструкций может привести к дорожно-транспортному происшествию или повреждению автомобиля.



ОПАСНОСТЬ

Продолжительное движение автомобиля с установленным малоразмерным запасным колесом может вызвать его разрушение, что чревато потерей контроля над автомобилем и серьезным дорожно-транспортным происшествием с травмированием или гибелью людей.

ВНИМАНИЕ

- Малоразмерные запасные колеса должны использоваться только в случае крайней необходимости. При первой возможности установите вместо малоразмерного колеса штатное колесо.
- Управляйте автомобилем осторожно и не превышайте скорость 80 км/ч.
- Избегайте переезда малоразмерным колесом через дорожные неровности. Также не пользуйтесь автоматической мойкой.
- Избегайте резких поворотов и экстренных торможений.
- Не перегружайте автомобиль сверх максимально допустимой массы. Соблюдайте ограничение по грузоподъемности, которое имеет малоразмерное запасное колесо. Величина допустимой нагрузки на малоразмерное колесо отформована на его боковине.
- Запрещается устанавливать на малоразмерное запасное колесо цепи противоскольжения. Не соблюдение этого правила может привести к повреждению автомобиля и потере цепи.

- Запрещено устанавливать малоразмерное колесо на автомобили других моделей, поскольку оно сконструировано именно для вашего автомобиля.
- Запрещается устанавливать на автомобиль более одного малоразмерного колеса одновременно.
- Запрещается буксировать прицеп.
- Как и любое запасное колесо, малоразмерное колесо необходимо регулярно контролировать с целью поддержания рекомендуемого давления воздуха в шине.
- 3,0 кг/см² (300 кПа, 3,0 бар)

ПОЛНОРАЗМЕРНОЕ ЗАПАСНОЕ КОЛЕСО (для некоторых вариантов исполнения автомобиля)

На вашем автомобиле используется стандартное запасное колесо (того же размера, что и остальные колеса).

ЗАМЕНА ПОВРЕЖДЕННОГО КОЛЕСА

При замене поврежденного колеса следуйте приведенным ниже инструкциям.

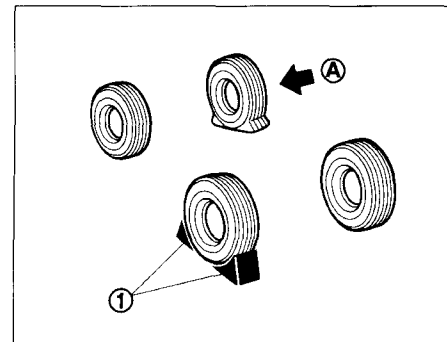
ОСТАНОВКА АВТОМОБИЛЯ

ОПАСНОСТЬ

- Убедитесь в том, что стояночный тормоз полностью включен.
- Для автомобилей с механической коробкой передач (МКП): Переведите рычаг переключения передач в положение «R» (Задний ход).
Для автомобилей с автоматической коробкой передач (АКП) и бесступенчато-регулируемой трансмиссией (CVT): Убедитесь, что селектор находится в положении P (Стоянка).
- Запрещено производить замену поврежденного колеса, если автомобиль стоит на уклоне, на льду или скользком покрытии. Это опасно.
- Запрещено производить замену поврежденного колеса, если автомобиль стоит на проезжей части с интенсивным дорожным движением. Вызовите автомобиль технической помощи.

1. Соблюдая меры безопасности, сверните с проезжей части дороги на обочину.
2. Включите аварийную световую сигнализацию.
3. Остановите автомобиль на ровной горизонтальной площадке.

4. Включите стояночный тормоз.
5. На автомобиле с МКП включите передачу заднего хода. Если автомобиль оснащен АКП или CVT, переведите селектор в положение «P» (Стоянка).
6. Заглушите двигатель.
7. Откройте капот (дополнительная информация изложена в разделе «Капот» в главе «3. Подготовка к началу движения»),
 - для того чтобы предупредить об опасности других участников движения,
 - а также чтобы сделать ваш автомобиль более заметным для бригады технической помощи на дорогах.
8. Из условия соблюдения мер предосторожности все пассажиры должны выйти из автомобиля и находиться в безопасном месте на достаточном удалении от проезжей части дороги и автомобиля.

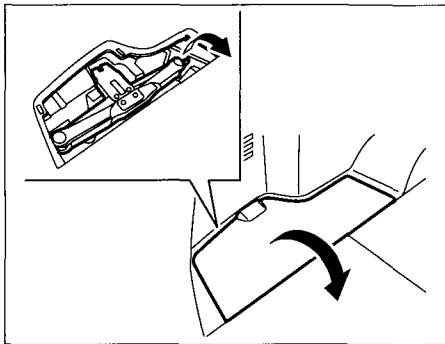


ПРОТИВОУТКАТНЫЕ УПОРЫ

ОПАСНОСТЬ

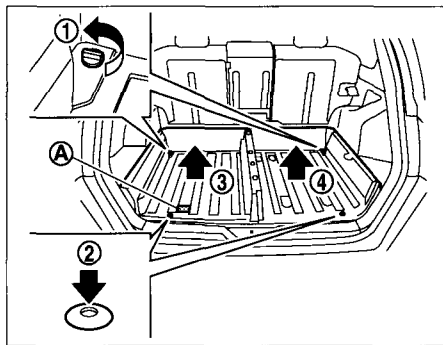
Во избежание самопроизвольного трогания автомобиля с места и возможного травмирования людей проверьте надежность блокировки колеса автомобиля противоуткатными упорами.

Подложите подходящие противоуткатные упоры ① спереди и сзади под колесо А, которое находится по диагонали от поврежденного колеса, для того чтобы предотвратить возможное перемещение автомобиля в процессе подъема домкратом.

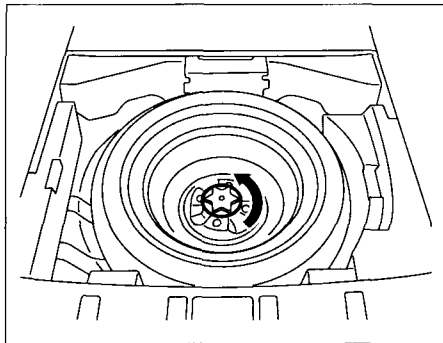


ПОДГОТОВКА ЗАПАСНОГО КОЛЕСА И ИНСТРУМЕНТА

Извлеките запасное колесо, домкрат и инструменты из багажного отделения.



Тип А



Место хранения запасного колеса (тип А)
Запасное колесо хранится под панелями пола и вещевыми ящиками багажного отделения.

1. Снимите панели пола и вещевой ящик. См. раздел «Размещение багажа, одежды и мелких вещей» в главе «2. Приборы и органы управления».
2. Снимите фиксаторы ①, повернув их против часовой стрелки.
3. Снимите фиксаторы ②, следуя инструкциям на табличке А.
4. Сначала снимите вещевой ящик ③, а затем ящик ④. Снимите проставку (если имеется).

Место хранения запасного колеса (тип В)
Снимите панели пола багажного отделения.

Если имеются проставки, снимите их, перед тем как достать запасное колесо.

СНЯТИЕ ПОВРЕЖДЁННОГО КОЛЕСА



ОПАСНОСТЬ

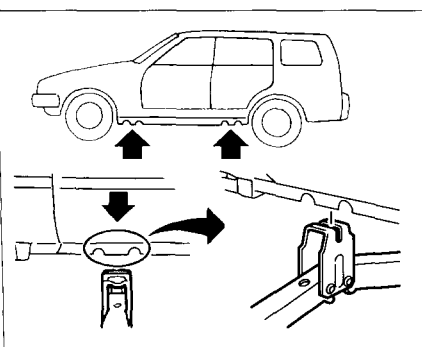
- Перед использованием домкрата прочитайте наклейку с предупреждениями на корпусе домкрата.
- Запрещено находиться под автомобилем, если он опирается только на домкрат. Используйте дополнительные опорные стойки.
- Не пользуйтесь домкратами, предназначенными для других автомобилей.
- Используйте только домкрат, которым укомплектован ваш автомобиль. Домкрат предназначен для подъема только вашего автомобиля при замене поврежденного колеса.
- Не пользуйтесь вашим домкратом для подъема других автомобилей.
- Устанавливайте домкрат только в специально предназначенных для этого местах на кузове автомобиля. Запрещено устанавливать домкрат в других местах кузова или подвески.
- Не поднимайте автомобиль выше, чем это нужно для замены колеса.
- Запрещено подставлять под домкрат или под его опорную головку деревянные бруски, камни и т.д.

- Запрещено запускать или оставлять двигатель работать, если автомобиль поднят на домкрате. Автомобиль может неожиданно сдвинуться с места.
- Не разрешайте пассажирам оставаться в автомобиле, который поднят домкратом.
- Полностью разгрузите автомобиль от перевозимого багажа и грузов.
- Подложите противооткатные упоры под колесо, которое расположено по диагонали относительно демонтируемого колеса (см. выше).

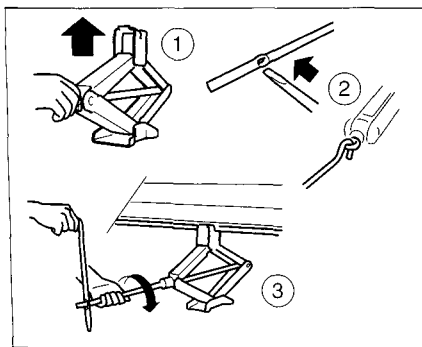
ВНИМАНИЕ

Домкрат должен опираться на ровную твердую поверхность.

1. Установите домкрат под специальную опору в пороге кузова, как показано на рисунке. Верхняя головка домкрата должна располагаться точно под указанной опорой.
2. Совместите среднюю часть головки домкрата с выступом в опорной точке кузова, как показано на рисунке.
3. Ребро порога должно войти в паз головки домкрата, как показано на рисунке.
4. Отпустите все гайки крепления колеса, отвернув их колесным ключом на один-два оборота против часовой стрелки.



Места расположения опор домкрата

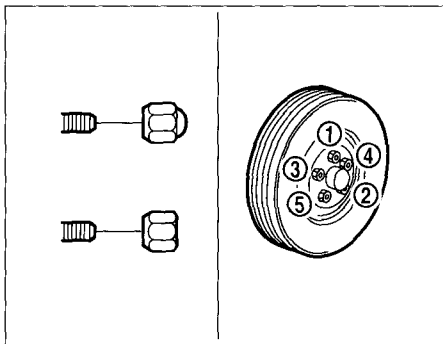


Не отворачивайте полностью колесные гайки, пока колесо опирается на дорогу.

- Для того чтобы поднять автомобиль, вращайте ручку домкрата по часовой стрелке, как показано на рисунке.
- Осторожно поднимите автомобиль до полного отрыва колеса от поверхности дороги.
- Отверните колесные гайки и снимите колесо с поврежденной шиной.

ВНИМАНИЕ

Колесо имеет большую массу. Будьте осторожны, чтобы не уронить колесо на ноги, и используйте рабочие перчатки во избежание травмирования рук.



УСТАНОВКА КОЛЕСА



ОПАСНОСТЬ

- Малоразмерное колесо предназначено только для временного использования при замене поврежденного колеса. См. выше раздел «Запасное колесо».
- Запрещается использовать колесные гайки, которые не предназначены для вашего автомобиля. Применение неподходящих колесных гаек или неплотно затянутые гайки могут привести к тому, что затяжка гаек ослабнет, и колесо может соскочить во время движения. Это может привести к аварии.

- Запрещается смазывать резьбу колесных гаек или шпилек. Это может привести к ослаблению затяжки колесных гаек.

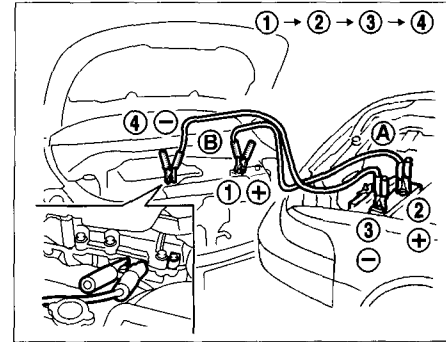
- Очистите от грязи прилегающие поверхности колеса и ступицы.
- Аккуратно установите колесо и заверните колесные гайки рукой. Убедитесь в отсутствии перекоса колесных гаек.
- С помощью колесного ключа равномерно и попеременно затяните колесные гайки в порядке, показанном на рисунке (1 - 5).
- Медленно опустите автомобиль, пока колесо не коснется поверхности дороги.
- Затем с помощью колесного ключа окончательно затяните колесные гайки в указанной на рисунке последовательности.
- Полностью опустите автомобиль.

При первой же возможности следует затянуть колесные гайки требуемым моментом с помощью динамометрического ключа.

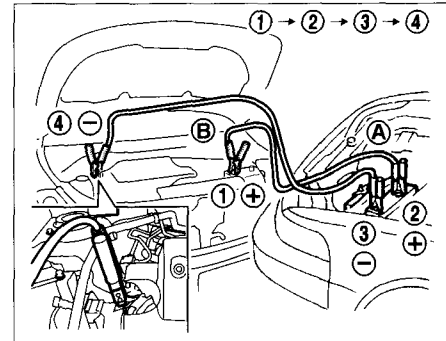
Момент затяжки колесных гаек:

108 Нм (11 кгс-м).

ЗАПУСК ДВИГАТЕЛЯ ОТ АККУМУЛЯТОРНОЙ БАТАРЕИ ДРУГОГО АВТОМОБИЛЯ



Версии с двигателем QR25



Версии с двигателем MR20

УКЛАДКА СНЯТОГО КОЛЕСА И ИНСТРУМЕНТА



ОПАСНОСТЬ

После замены колеса убедитесь в том, что снятое колесо, домкрат и инструменты уложены должным образом и надежно закреплены. В случае дорожно-транспортного происшествия или резкого торможения автомобиля эти предметы, если они не будут закреплены должным образом, могут представлять опасность для находящихся в салоне людей.

1. Уложите поврежденное колесо, домкрат и инструмент в предназначенные для этого места.
2. Установите на место вещевые ящики (для некоторых вариантов исполнения автомобиля) и панели пола багажного отделения.
3. Закройте дверь багажного отделения.



ОПАСНОСТЬ

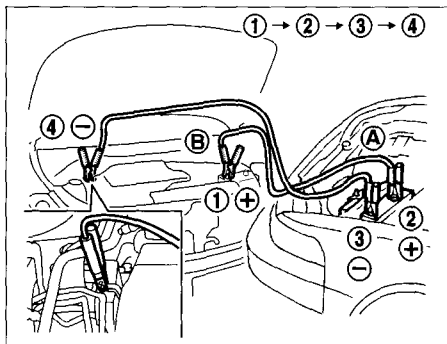
Затяжку колесных гаек необходимо проводить после пробега автомобиля 1000 км (а также после замены неисправного колеса и в других подобных случаях).

Колесные гайки должны быть всегда затянуты требуемым моментом. Рекомендуется проверить момент затяжки и при необходимости подтягивать гайки крепления колес при каждой замене масла.

Доведите давление воздуха в запасном колесе до величины, рекомендованной для ХОЛОДНЫХ шин.

Шины считаются холодными, если автомобиль простоял неподвижно не менее трех часов или после длительной стоянки проехал не более 1,6 км.

Рекомендуемое давление воздуха в ХОЛОДНЫХ шинах приведено на табличке, наклеенной на центральной стойке кузова в проеме водительской двери.



Версии с двигателем M9R



ОПАСНОСТЬ

- Неправильный запуск двигателя от дополнительной аккумуляторной батареи может привести к взрыву батареи. Взрыв аккумуляторной батареи чреват тяжелыми травмами и даже гибелью людей. Это может привести также к повреждению автомобиля. Строго соблюдайте все инструкции, которые приведены ниже.
- Аккумуляторные батареи выделяют взрывоопасный водород. Поэтому запрещается приближаться к аккумуляторной батарее открытое пламя и искрящие предметы.

- При работе с аккумуляторной батареей или в зоне около нее всегда надевайте защитные очки, а также снимайте кольца, браслеты и прочие ювелирные изделия.
- При запуске двигателя от дополнительной аккумуляторной батареи не наклоняйтесь над ней. Избегайте попадания электролита в глаза, на открытые участки кожи, одежду или на лакокрасочное покрытие автомобиля. Электролит представляет собой раствор серной кислоты, которая отличается высокой коррозионной активностью и может вызвать тяжелые ожоги. В случае попадания электролита на кожу или на поверхность автомобиля немедленно промойте эти места большим количеством воды.

- Храните аккумуляторные батареи в местах, которые недоступны для детей.

- Для пуска двигателя вашего автомобиля разрешается применять только аккумуляторные батареи с номинальным напряжением 12 В. Использование аккумуляторной батареи с другим напряжением приведет к выходу вашего автомобиля из строя.

- Запрещается пытаться запускать двигатель от дополнительной аккумуляторной батареи, если электролит в аккумуляторной батарее вашего автомобиля замерз. Это может привести к взрыву аккумуляторной батареи и тяжелым последствиям.

1. Подготовьте автомобиль с исправной аккумуляторной батареей (A) к запуску двигателя вашего автомобиля (B).

ВНИМАНИЕ

- Не допускайте непосредственного контакта между кузовами двух автомобилей.

- Если аккумуляторная батарея автомобиля (B), оснащенного системой «Intelligent Key», разрядится, то вы не сможете переключить зажигание из положения «LOCK» (Блокировка), а если активирована блокировка рулевого колеса, то вы не сможете повернуть рулевое колесо. Присоедините кабели к аккумуляторной батарее другого автомобиля (A), прежде чем включать зажигание и разблокировать рулевое колесо.

2. Включите стояночный тормоз.

3. На автомобиле с МКП включите нейтральную передачу. Если автомобиль оснащен АКП или CVT, переведите селектор в положение «P» (Стоянка).

4. Отключите все не требуемые в данное время потребители электроэнергии (фары, аварийную сигнализацию и т.д.).

5. Проверьте, чтобы замок зажигания на автомобиле с разряженной батареей находился в положении «LOCK» (Блокировка).

6. Откройте капот. См. раздел «Капот» в разделе «3. Подготовка к началу движения».

7. Снимите с аккумуляторной батареи вентиляционные колпачки (при их наличии), и накройте батарею тканью.

8. Присоедините зажимы удлинительных проводов в последовательности ① → ② → ③ → ④ (см. рисунок).

ВНИМАНИЕ

- Всегда соединяйте «положительную» клемму с «положительной», а «отрицательную» - с «массой» кузова, например, с такелажным рымом на двигателе, но не с батареей непосредственно.
 - Неправильное подсоединение удлинительных проводов может вывести из строя систему заряда аккумуляторной батареи.
 - Убедитесь в том, что соединительные кабели не будут касаться подвижных элементов в моторном отсеке.
 - При подсоединении и отсоединении удлинительных проводов будьте осторожны, чтобы не прикоснуться зажимами «положительного» провода к кузову автомобиля или к зажимам «отрицательного» провода.
9. Запустите двигатель автомобиля-донора и дайте ему поработать несколько минут на холостом ходу. Поддерживайте частоту вращения коленчатого вала примерно 2000 об/мин.
 10. Запустите двигатель вашего автомобиля (B), действуя в обычном порядке.

ВНИМАНИЕ

Не допускайте непрерывную работу стартера дольше 10 секунд. Если двигатель не запустился сразу, выключите зажигание, подождите примерно 10 секунд и повторите попытку.

11. После запуска двигателя на вашем автомобиле осторожно отсоедините вначале «отрицательный» провод, затем – «положительный» (④ → ③ → ② → ①).
12. Снимите и выкиньте ветошь, которой была прикрыта батарея, поскольку ткань может быть загрязнена серной кислотой.
13. Установите на место вентиляционные пробки аккумуляторной батареи (если они предусмотрены).
14. Закройте капот.

ВНИМАНИЕ

- Если автомобиль оснащен трехкомпонентным каталитическим нейтрализатором отработавших газов, то запрещается запускать двигатель с помощью толкания автомобиля. Это может привести к выходу из строя нейтрализатора.
- Двигатель автомобиля, оснащенного АКП или CVT, не может быть запущен толканием автомобиля. Это может вывести коробку передач из строя.
- Запускать двигатель с помощью буксировки автомобиля не рекомендуется. Если двигатель неожиданно заработает, то буксируемый автомобиль может наехать сзади на автомобиль-буксировщик.



ОПАСНОСТЬ

- Запрещается продолжать движение автомобиля при перегреве двигателя. Это может привести к возгоранию двигателя и пожару.
 - Не открывайте капот, если из моторного отсека идет пар.
 - Запрещается снимать крышку горловины радиатора на горячем двигателе. В противном случае перегретая охлаждающая жидкость может выплеснуться и стать причиной ожогов, поражения глаз и других тяжелых увечий.
 - Если из системы охлаждения двигателя выходит пар или выливается охлаждающая жидкость, то во избежание ожогов отойдите от автомобиля на безопасное расстояние.
 - При достижении температурой охлаждающей жидкости определенного значения включается вентилятор системы охлаждения.
 - Будьте осторожны, чтобы ваши руки, волосы, украшения или одежда не попали в зону вращения лопастей вентилятора или на шкивы ременной передачи.
1. Соблюдая меры безопасности, сверните с проезжей части дороги на обочину.
 2. Включите аварийную сигнализацию.

3. Включите стояночный тормоз.
4. На автомобиле с МКП включите нейтральную передачу. Если автомобиль оснащен АКП или CVT, переведите селектор в положение «Р» (Стоянка).

НЕ ГЛУШИТЕ ДВИГАТЕЛЬ.

5. Откройте все окна.
6. Выключите кондиционер воздуха (если он имеется).
7. Установите режим максимального подогрева поступающего в салон воздуха. Включите вентилятор отопителя на максимальную подачу воздуха.
8. Выйдите из автомобиля.
9. Перед тем как открывать капот, визуально и на слух проверьте наличие выхода пара и течи охлаждающей жидкости из радиатора. Подождите, пока выход пара или течь охлаждающей жидкости полностью не прекратится.
10. Откройте капот. Смотрите раздел «Капот» в разделе «3. Подготовка к началу движения».
11. Убедитесь, что вентилятор системы охлаждения работает.
12. Визуально проверьте радиатор и шланги на наличие признаков утечки охлаждающей жидкости.



ОПАСНОСТЬ

Немедленно остановите двигатель, если обнаружена утечка охлаждающей жидкости, ослаб или отсутствует приводной ремень, а также, если вентилятор не работает.

13. После охлаждения двигателя проверьте уровень охлаждающей жидкости в расширительном бачке (при работающем двигателе). Не снимайте пробку радиатора.
14. При необходимости снимите крышку расширительного бачка и медленно долейте в него охлаждающую жидкость. Долив жидкость до метки «MAX» на стенке расширительного бачка, закройте крышку.



ОПАСНОСТЬ

Во избежание ожогов, прежде чем снимать крышку расширительного бачка, накройте ее ветошью и отверните крышку до первой метки, чтобы дать выйти парам, находящимся под давлением.

15. Закройте капот.

Обратитесь на сервисную станцию официального дилера NISSAN для проверки и ремонта автомобиля.

ПРАВИЛА БУКСИРОВКИ АВТОМОБИЛЯ

При буксировке неисправного автомобиля необходимо соблюдать все действующие местные правила и законы. Применение неподходящего буксировочного оборудования может стать причиной повреждения вашего автомобиля. Для того чтобы должным образом выполнить буксировку и избежать случайных повреждений автомобиля, компания NISSAN рекомендует обращаться к специалистам по эвакуации автомобилей. Перед буксировкой автомобиля целесообразно ознакомить водителя автомобиля-эвакуатора с предупреждениями, которые приведены ниже.

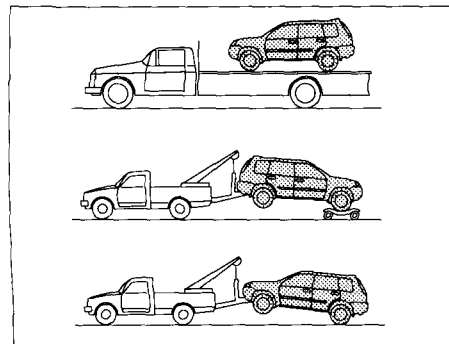
ОПАСНОСТЬ

- В буксируемом автомобиле запрещается находиться людям.
- Запрещено находиться под автомобилем, который поднят эвакуатором.

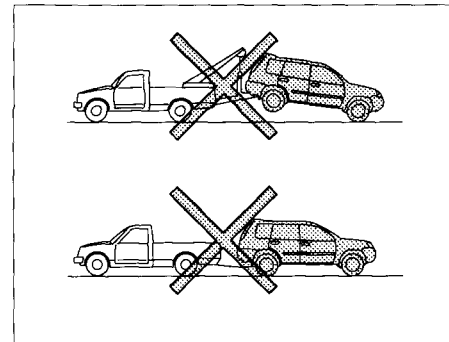
МЕРЫ ПРЕДОСТОРОЖНОСТИ ПРИ БУКСИРОВКЕ

- При подготовке автомобиля к буксировке проверьте, чтобы трансмиссия, мосты, подвеска и рулевое управление были исправны. Если имеются повреждения ходовой части или трансмиссии, препятствующие безопасной буксировке автомобиля, то следует использовать опорную тележку или погрузить автомобиль на эвакуатор с платформой.
- Выключите стояночный тормоз и переведите рычаг коробки передач (или селектор) в нейтральное положение.

- Компания NISSAN рекомендует буксировать переднеприводный автомобиль с вывешенными ведущими (передними) колесами.
- Запрещается буксировать полноприводные автомобили (4WD) с опорой каких-либо колес на дорогу, так как это может привести к серьезным повреждениям трансмиссии и необходимости дорогостоящего ремонта, который не покрывается гарантийными обязательствами изготовителя.



Переднеприводные автомобили



Переднеприводные автомобили

РЕКОМЕНДАЦИИ ПО БУКСИРОВКЕ ОТ КОМПАНИИ NISSAN

Буксировка неполноприводного
автомобиля

**Буксировка с опорой передних колес на
дорогу:**

ВНИМАНИЕ

Запрещается буксировать автомобили с автоматической коробкой передач (АКП) или бесступенчато-регулируемой трансмиссией (CVT) с опорой передних колес на дорогу. Несоблюдение этого правила может привести к серьезным повреждениям трансмиссии и необходимости дорогостоящего ремонта, который не покрывается гарантийными обязательствами производителя. Если необходимо буксировать автомобиль с поднятыми задними колесами, то передние колеса должны обязательно опираться на специальную тележку или автомобиль необходимо погрузить на эвакуатор с платформой.

Версии с механической коробкой передач (МКП):

1. Установите замок зажигания в положение «OFF».
2. Зафиксируйте рулевое колесо в положении для прямолинейного движения с помощью веревки или аналогичного предмета.
3. Переведите рычаг переключения передач в положение «N» (Нейтраль).
4. Снимите автомобиль со стояночного тормоза.
5. Перед началом буксировки закрепите страховочные цепи.

Задние колеса на дороге:

1. Установите замок зажигания в положение «OFF».
2. Зафиксируйте рулевое колесо в положении для прямолинейного движения с помощью веревки или аналогичного предмета.
3. Переведите рычаг переключения передач в положение «N» (Нейтраль).
4. Снимите автомобиль со стояночного тормоза.
5. Закрепите страховочные цепи.

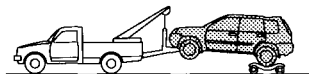
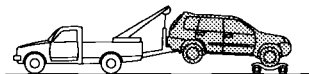
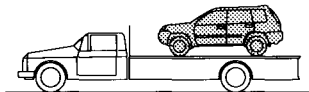
Все колеса на дороге:

ВНИМАНИЕ

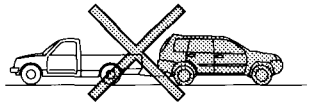
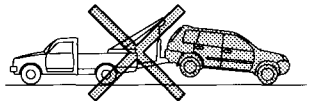
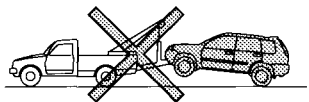
Запрещается буксировать автомобили с АКП или CVT с опорой всех четырех колес на дорогу, так как это может привести к серьезным повреждениям трансмиссии и необходимости дорогостоящего ремонта, который не покрывается гарантийными обязательствами изготовителем. При необходимости погрузите автомобиль на эвакуатор с платформой.

Версии с механической коробкой передач (МКП):

1. Установите замок зажигания в положение «OFF».
2. Переведите рычаг переключения передач в положение «N» (Нейтраль).
3. Снимите автомобиль со стояночного тормоза.
4. Перед началом буксировки закрепите страховочные цепи.



Полноприводные автомобили



Полноприводные автомобили

Буксировка полноприводных автомобилей

ВНИМАНИЕ

Запрещается буксировать полноприводный автомобиль с опорой каких-либо колес на дорогу, так как это может привести к серьезному повреждению трансмиссии и необходимости дорогостоящего ремонта.

ОСВОБОЖДЕНИЕ АВТОМОБИЛЯ, ЗАСТРЯВШЕГО В ПЕСКЕ, СНЕГУ ИЛИ ГРЯЗИ



ОПАСНОСТЬ

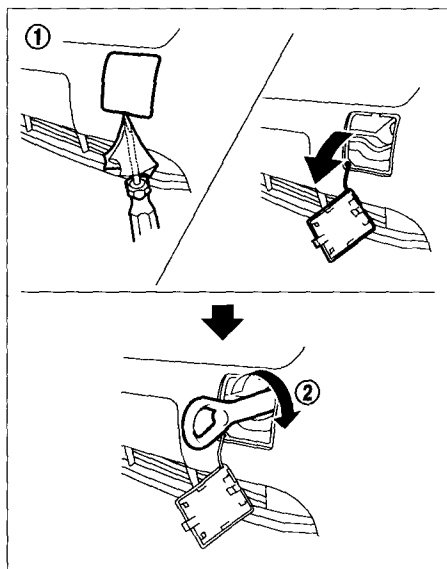
- Запрещено находиться рядом с буксирным тросом при вытаскивании застрявшего автомобиля.
- Не допускайте буксования колес с высокой частотой вращения. Это может привести к разрыву шин и серьезному травмированию людей. Компоненты трансмиссии могут перегреться и получить повреждения.

Буксирные проушины используются для извлечения автомобиля, застрявшего в песке, снегу или грязи, если его невозможно извлечь своим ходом.

- Пользуйтесь только буксировочной проушиной или крюком, не закрепляйте трос за другие части автомобиля. В противном случае возможны повреждения кузова автомобиля.
- Буксирная проушина или буксирный крюк предназначена только для вытаскивания автомобиля, застрявшего в песке, снегу, грязи и т.д.

Во время вытаскивания застрявшего автомобиля буксирный крюк и проушина подвергаются действию значительных нагрузок.

- Поэтому следите за тем, чтобы буксирный трос не отклонялся от продольной оси автомобиля.
- Запрещается прикладывать к буксирному крюку или проушине боковые усилия, которые возникают при отклонении троса в сторону.



Буксирная проушина

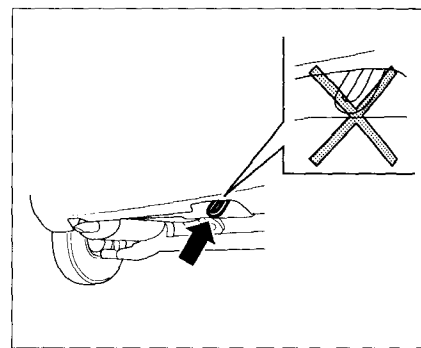
Передняя проушина

Буксирная проушина хранится в боковом вещевом отделении багажного отсека.

1. Снимите крышку в бампере с помощью подходящего инструмента.

2. Надёжно вверните проушину в гнездо (см. рисунок).

После использования буксировочной проушины положите ее на место.



Буксирный крюк

Задний крюк

Запрещается использовать буксирный крюк для буксировки автомобиля.

7. Уход за кузовом и салоном автомобиля

Уход за кузовом автомобиля	7-2	Уход за напольными ковриками	7-4
Мойка автомобиля	7-2	Очистка стекол	7-5
Удаление пятен	7-2	Уход за пластиковыми деталями	7-5
Обработка кузова полиролью	7-3	Ремни безопасности	7-5
Очистка стекол	7-3	Панели пола багажного отделения	7-6
Очистка объектива камеры заднего вида (для некоторых вариантов исполнения автомобиля)	7-3	Защита от коррозии	7-6
Мойка днища	7-3	Наиболее распространенные факторы, вызывающие коррозию автомобиля	7-6
Уход за колесами	7-3	Факторы внешней среды, ускоряющие коррозию автомобиля	7-6
Уход за легкосплавными колесными дисками	7-4	Рекомендации по защите автомобиля от коррозии	7-6
Уход за хромированными деталями	7-4		
Уход за салоном автомобиля	7-4		
Уход за дисплеем (для некоторых вариантов исполнения автомобиля)	7-4		

УХОД ЗА КУЗОВОМ АВТОМОБИЛЯ

Для поддержания хорошего внешнего вида вашего автомобиля важно правильно ухаживать за кузовом и салоном.

Для лучшей сохранности лакокрасочного покрытия старайтесь хранить автомобиль в гараже или на стоянке под навесом.

Если вы вынуждены хранить автомобиль на открытой стоянке, то выбирайте место стоянки в тени или накрывайте кузов защитным чехлом. **Будьте осторожны, чтобы не поцарапать лакокрасочное покрытие кузова, когда надеваете и снимаете защитный чехол.**

МОЙКА АВТОМОБИЛЯ

При следующих обстоятельствах, во избежание повреждения лакокрасочного покрытия вымойте автомобиль при первой же возможности:

- после дождя, чтобы предотвратить агрессивное воздействие кислотных осадков;
 - после езды по дорогам, проходящим по морскому побережью;
 - при попадании на автомобиль таких загрязнений, как сажа, птичий помет, сок, выделяемый листьями деревьев, металлические частицы, насекомые, солевые составы, антигололедные реагенты;
 - при появлении на окрашенных поверхностях отложений пыли или грязи.
1. Для мойки автомобиля используйте губку, обильно смачиваемую водой.

2. Тщательно вымойте поверхность кузова и стекла, используя в качестве моющих средств специальные автомобильные шампуни или универсальные нейтральные моющие средства. Используйте чистую теплую (не горячую) воду.

ВНИМАНИЕ

- **Запрещено использовать для мойки автомобиля жесткое хозяйственное мыло, сильнодействующие моющие средства, бензин и растворители.**
 - **Во избежание появления на лакокрасочном покрытии пятен не следует мыть автомобиль под прямыми лучами солнца, а также, если кузов сильно нагрет.**
 - **Не используйте для мойки автомобиля ветошь с жестким ворсом или грубый материал, например, рукавицы для мойки. Во избежание появления царапин следует проявлять осторожность, удаляя с поверхности кузова толстый слой затвердевших загрязнений.**
3. После мойки тщательно ополосните автомобиль большим количеством чистой воды.
4. Вытрите насухо поверхность кузова замшей. Это поможет избежать появления пятен на лакокрасочном покрытии кузова.

При мойке кузова обратите внимание на следующее.

- Внутренние фланцы, стыки и складки на дверях, двери багажного отделения и капоте особенно подвержены воздействию соли и реагентов, которыми обрабатываются дороги. Поэтому необходимо регулярно очищать эти места от различных загрязнений и отложений.

- Следите за тем, чтобы дренажные отверстия, расположенные снизу дверей, не забивались грязью.
- Размягчите струей воды, направленной на дно и в колесные ниши, накопившиеся там отложения грязи и соли, и затем смойте их.
- При использовании моечных машин высокого давления следуйте инструкциям изготовителя (в части соблюдения нужного давления и расстояния).
- Если на кузове имеются повреждения (на бампере, на фарах), то не следует направлять струю высокого давления непосредственно на такие места. Такие места нужно осторожно вымыть вручную.
- Не допускайте попадания воды в дверные замки.

УДАЛЕНИЕ ПЯТЕН

Во избежание повреждений лакокрасочного покрытия или образования несмываемых пятен немедленно удаляйте с кузова пятна битума и масла, промышленную пыль, следы от насекомых, сок, выделяемый листьями деревьев. Для удаления подобных загрязнений следует применять специальные средства, которые можно приобрести у официального дилера NISSAN

ОБРАБОТКА КУЗОВА ПОЛИРОЛЬЮ

Регулярная полировка кузова способствует защите лакокрасочного покрытия и помогает сохранить хороший внешний вид автомобиля.

После нанесения полирующего состава рекомендуется удалить излишки полироли.

Специалисты официального дилера NISSAN помогут вам выбрать подходящие материалы для полировки кузова автомобиля.

ВНИМАНИЕ

- Выполняйте полировку кузова только после тщательной мойки всего автомобиля.
- Соблюдайте все инструкции изготовителя конкретного средства для полировки.
- Запрещено использовать полироли, содержащие компоненты с абразивным действием, агрессивные очистители или прочие вещества, которые могут повредить лакокрасочное покрытие кузова.
- Если поверхность кузова с трудом поддается полировке, то перед нанесением полироли обработайте кузов средством для удаления битума.
- Следует быть особенно осторожным при полировке кузова, верхний слой покрытия которого образует прозрачный лак. В результате применения полировочных машинок или слишком сильного нажима при ручной полировке блеск лакокрасочного покрытия может потускнеть или на поверхности могут остаться спиралеобразные следы инструмента.

ОЧИСТКА СТЕКОЛ

Для удаления со стекол пыли и пленки от табачного дыма применяйте очистители стекла. При стоянке автомобиля под жарким солнцем на стеклах появляется налет. Он может быть легко удален с помощью мягкой ткани и средства для чистки стекла.

ОЧИСТКА ОБЪЕКТИВА КАМЕРЫ ЗАДНЕГО ВИДА (для некоторых вариантов исполнения автомобиля)

Регулярно очищайте объектив камеры заднего вида. При попадании на объектив грязи, дождя или снега изображение объектов на мониторе может быть нечетким.

ВНИМАНИЕ

- Запрещается использовать для чистки объектива камеры спирт, бензин и другие растворители. Это приведет к искажению цветопередачи. Для чистки объектива камеры сначала используйте мягкую ткань, смоченную раствором нейтрального моющего средства, а затем протрите объектив сухой мягкой тканью.
- Запрещается наносить полироль для ухода за кузовом на объектив камеры.
- При мойке автомобиля струей воды под высоким давлением не допускайте попадания воды в камеру. Вода, попавшая внутрь камеры заднего вида, может привести к конденсации влаги на линзе объектива, к неисправности камеры или к поражению электрическим током.

МОЙКА ДНИЩА

Если в том регионе, где эксплуатируется автомобиль, для обработки дорог применяются солевые составы, то необходимо регулярно мыть днище. Это предотвратит образование отложений грязи и соли и позволит избежать коррозионных повреждений днища кузова и деталей подвески.

В начале и в конце осенне-зимнего периода необходимо проверять состояние и, при необходимости, приводить в порядок антикоррозионное покрытие днища кузова.

УХОД ЗА КОЛЕСАМИ

- Для поддержания хорошего внешнего вида мойте колеса одновременно с мойкой автомобиля.
- Очищайте внутреннюю сторону колес от отложений грязи, когда заменяете колеса или при мойке днища автомобиля.
- При уходе за колесами запрещается применять абразивные чистящие средства.
- Регулярно осматривайте закраны ободов колес, обращая внимание на их деформацию и на признаки коррозии. Подобные дефекты могут стать причиной падения давления воздуха в шинах или повреждения борта шины.
- В местностях, где в зимний период для обработки дорог применяется соль, для защиты колес от воздействия соли во время зимней эксплуатации компания NISSAN рекомендует применять защитные составы на восковой основе.

УХОД ЗА САЛОНОМ АВТОМОБИЛЯ

УХОД ЗА ЛЕГКОСПЛАВНЫМИ КОЛЕСНЫМИ ДИСКАМИ

Регулярно мойте колеса мягкой губкой, смоченной в растворе нейтрального моющего средства, особенно в местностях, где в зимний период для обработки дорог применяется соль. Если регулярно не смывать с колес солевые загрязнения, то соль может обесцветить поверхность колес и оставить на них несмываемые пятна.

ВНИМАНИЕ

Для того чтобы колеса из легкого сплава не покрылись пятнами или не обесцветились, следуйте приведенным ниже советам.

- Не используйте для мойки колес очистители, содержащие кислоты или щелочи.
- Не мойте диски, если они горячие. При мытье колесных дисков их температура не должна превышать температуру окружающего воздуха.
- Смывать очиститель с колес нужно не позднее чем через 15 минут после его нанесения.

УХОД ЗА ХРОМИРОВАННЫМИ ДЕТАЛЯМИ

Для поддержания декоративного блеска регулярно обрабатывайте все хромированные детали специальной неабразивной полиролью.

Периодически с помощью пылесоса или мягкой щетки чистите обивку салона, пластмассовые детали отделки и сиденья. Протрите поверхности виниловых деталей и кожаную обивку чистой мягкой тканью, смоченной в растворе нейтрального мыла. Затем окончательно протрите их сухой мягкой ветошью.

Для того чтобы обивка из натуральной кожи как можно дольше сохраняла хороший внешний вид, необходима ее регулярная чистка и обработка.

Перед тем как применять любое средство для защиты тканевой обивки от загрязнений, внимательно прочтите рекомендации и инструкцию изготовителя конкретного средства. Некоторые защитные средства содержат такие вещества, которые могут обесцветить или оставить пятна на тканевой обивке салона.

Протирайте приборную панель и стекла контрольных приборов только мягкой тканью, смоченной чистой водой.

ВНИМАНИЕ

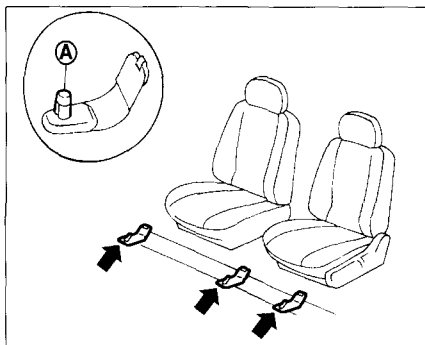
- Запрещается использовать бензин, растворители и другие агрессивные вещества.
- Кожаные поверхности могут повреждаться мелкими кусочками грязи, которые должны удаляться немедленно. Запрещается использовать для очистки кожаных поверхностей полироли для кузова, а также мыло для ухода за кожаной упряжью, обувью и т.д.
- Не пользуйтесь средствами для защиты тканевой обивки, если это не рекомендовано изготовителем.
- Запрещается использовать очистители стекла или пластика для обработки приборной панели и стекла контрольных приборов. Подобные средства могут повредить стекла приборов.

УХОД ЗА ДИСПЛЕЕМ (для некоторых вариантов исполнения автомобиля)

- Перед чистой дисплея выключите электрическое питание бортовой сети, а затем протрите дисплей сухой мягкой тканью.
- Для чистки дисплея запрещается использовать грубую ветошь, спирт, бензин, разбавители, любые виды растворителей, а также бумажные салфетки с пропиткой чистящими составами. В противном случае экран дисплея может быть поцарапан или поврежден.
- Следует оберегать дисплей от попадания капель жидкостей, включая воду и автомобильный ароматизатор. Контакт с жидкостями может нарушить нормальное функционирование дисплея или привести к его повреждению.
- При сильном загрязнении поверхности дисплея используйте небольшое количество нейтрального моющего средства и мягкую ткань. Запрещается смачивать экран водным раствором моющего средства.

УХОД ЗА НАПОЛЬНЫМИ КОВРИКАМИ

Использование оригинальных напольных ковриков компании NISSAN продлевает срок службы коврового покрытия пола и облегчает уход за салоном автомобиля. Независимо от происхождения ковров, они должны точно подходить к вашему автомобилю и правильно располагаться в нише ног водителя, чтобы не создавать помех в управлении педалями. Коврики необходимо регулярно чистить. Если коврики сильно износились, замените их новыми.



Фиксатор напольного коврика

Рисунок относится к модели с левосторонним управлением.

На вашем автомобиле имеется кронштейн **A**, который предназначен для фиксации напольного коврика. Напольные коврики NISSAN созданы специально для вашей модели автомобиля.

При укладке переднего коврика расположите его таким образом, чтобы через это отверстие можно было продеть крючок кронштейна крепления.

Периодически проверяйте правильность укладки напольных ковриков.

ОЧИСТКА СТЕКОЛ

Для удаления со стекол пыли и пленки от табачного дыма применяйте очистители стекла. При стоянке автомобиля под жарким солнцем на стеклах появляется налет. Он может быть легко удален с помощью мягкой ткани и средства для чистки стекла.

ВНИМАНИЕ

Для чистки внутренних поверхностей стекол не следует применять острые скребки или другие инструменты с острыми кромками, чистящие средства с абразивным действием, а также дезинфицирующие средства на основе соединений хлора. Они могут повредить электропроводники, такие как, например, нагревательные элементы наружных зеркал заднего вида.

УХОД ЗА ПЛАСТИКОВЫМИ ДЕТАЛЯМИ

Для чистки пластиковых деталей используйте раствор нейтрального моющего средства. Запрещается применять любые растворители.

РЕМНИ БЕЗОПАСНОСТИ



ОПАСНОСТЬ

- Запрещается сматывать на инерционные катушки влажные ремни безопасности.
- Запрещается использовать для чистки ремней безопасности отбеливатели, красители и различные растворители. Эти вещества могут значительно ослабить прочность ленты ремня.

Для чистки ремней безопасности протрите их губкой, смоченной в растворе нейтрального моющего средства.

Перед использованием ремней безопасности дайте им полностью просохнуть на воздухе в тени.

ПАНЕЛИ ПОЛА БАГАЖНОГО ОТДЕЛЕНИЯ

Панели пола багажного отделения являются моющимися. Перед мойкой панелей, снимите их и извлеките из багажного отделения. (См. раздел «Напольные вещевые отделения» в главе «2. Приборы и органы управления»).

ВНИМАНИЕ

- **Запрещается использовать бензин или какой-либо растворитель для очистки панелей пола.**
- **Вытрите панели пола насухо, перед их установкой в автомобиль.**

НАИБОЛЕЕ РАСПРОСТРАНЕННЫЕ ФАКТОРЫ, ВЫЗЫВАЮЩИЕ КОРРОЗИЮ АВТОМОБИЛЯ

- Влажные отложения грязи в полостях кузовных элементов, в углублениях и других местах.
- Глубокие повреждения лакокрасочного или защитного антикоррозионного покрытия из-за механического воздействия летящих из-под колес камней или в результате легких столкновений автомобиля.

ФАКТОРЫ ВНЕШНЕЙ СРЕДЫ, УСКОРЯЮЩИЕ КОРРОЗИЮ АВТОМОБИЛЯ

Влага

Влажные отложения песка и грязи, которые накапливаются на днище и в полостях кузова, ускоряют коррозию. Напольные коврики, в которых постепенно накапливается влага, не могут полностью просохнуть внутри автомобиля и должны периодически выниматься для просушки.

Высокая влажность воздуха

Коррозия кузова ускоряется при высокой влажности воздуха, особенно если влажность сочетается с постоянной положительной температурой воздуха, значительной загрязненностью атмосферы и регулярным применением для обработки дорог солевых составов.

Температура воздуха

С повышением температуры воздуха скорость коррозии возрастает, особенно в плохо вентилируемых местах кузова.

Коррозия ускоряется в регионах, где температура воздуха остается постоянно выше нуля.

Загрязнение воздуха

Промышленные загрязнения воздуха и высокое содержание в нем солевых аэрозолей (на морских побережьях или при интенсивном применении солевых составов для борьбы с гололедом) ускоряют процессы коррозии. Дорожная соль ускоряет также разрушение лакокрасочного покрытия.

РЕКОМЕНДАЦИИ ПО ЗАЩИТЕ АВТОМОБИЛЯ ОТ КОРРОЗИИ

- Содержите автомобиль в чистоте. Регулярно мойте автомобиль и обрабатывайте кузов защитными полиролями.
- Следите за появлением мелких сколов лакокрасочного покрытия кузова и немедленно устраняйте их.
- Во избежание коррозии внутренних полостей дверей салона и двери багажного отделения регулярно проверяйте, чтобы дренажные отверстия не были забиты грязью. Дренажные отверстия расположены в нижней части дверей.
- Проверяйте наличие отложений влажного песка, соли и грязи на днище автомобиля. При обнаружении подобных отложений немедленно промойте днище автомобиля водой.

ВНИМАНИЕ

- **Запрещается мыть салон автомобиля струей воды из шланга. Для чистки салона применяйте пылесос или щетку.**
- **Следите за тем, чтобы вода или другие жидкости не попадали на электронные блоки и устройства, установленные в автомобиле.**

Химикаты, применяемые в зимнее время для борьбы с гололедом на дорогах, обладают высокой коррозионной агрессивностью. Эти вещества ускоряют коррозию и выход из строя деталей и узлов автомобиля, расположенных под днищем автомобиля. В первую очередь воздействию подвергаются детали выпускной системы, топливные трубопроводы, магистрали тормозного гидропривода, тросовый привод стояночного тормоза. Страдают также панели пола и крылья.

Во время зимней эксплуатации автомобиля необходимо периодически промывать водой днище кузова.

Эксплуатация автомобиля в отдельных регионах требует дополнительной защиты от коррозии. По этому вопросу следует обращаться к официальному дилеру NISSAN.

8. Техническое обслуживание и операции, выполняемые владельцем

Организация технического обслуживания автомобиля	8-2	Замена элемента питания пульта дистанционного управления/ключа «Intelligent Key»	8-25
Регламент технического обслуживания	8-2	Приводные ремни	8-26
Контрольный осмотр автомобиля	8-2	Замена свечей зажигания (автомобили с бензиновыми двигателями)	8-27
Контрольный осмотр автомобиля	8-2	Свечи зажигания с платиновыми наконечниками электродов (для некоторых вариантов исполнения автомобиля)	8-27
Пояснения по отдельным позициям контрольного осмотра	8-2	Свечи зажигания с иридиевыми наконечниками электродов (для некоторых вариантов исполнения автомобиля)	8-28
Меры безопасности	8-4	Воздухоочиститель	8-28
Моторный отсек	8-5	Фильтрующий элемент из вязкого картона	8-28
Снятие воздухозаборника	8-5	Сухой бумажный фильтрующий элемент (для некоторых вариантов исполнения автомобиля)	8-29
Версии с двигателем QR25DE	8-6	Щетки стеклоочистителя	8-29
Версии с двигателем MR20DE	8-7	Щетки очистителя ветрового стекла	8-29
Версии с двигателем M9R	8-8	Щетки очистителя заднего стекла	8-30
Система охлаждения двигателя	8-9	Плавкие электрические предохранители	8-31
Проверка уровня охлаждающей жидкости	8-10	Моторный отсек	8-31
Замена охлаждающей жидкости	8-10	Пассажирский салон	8-33
Моторное масло	8-11	Лампы приборов освещения и сигнализации	8-34
Проверка уровня моторного масла	8-11	Фары	8-34
Замена моторного масла и масляного фильтра	8-12	Лампы наружных осветительных приборов	8-35
Защита окружающей среды	8-14	Плафоны внутреннего освещения	8-35
Топливный фильтр (автомобили с дизельным двигателем)	8-14	Расположение приборов освещения	8-36
Слив отстоя	8-14	Колеса и шины	8-41
Прокачка топливной системы	8-15	Давление воздуха в шинах	8-41
Рабочая жидкость для автоматической коробки передач (ATF)	8-16	Типы шин	8-41
Рабочая жидкость для бесступенчато-регулируемой трансмиссии (CVT)	8-16	Цели противоскольжения	8-42
Тормозная система	8-16	Перестановка колес	8-43
Проверка стояночного тормоза	8-16	Износ и повреждение шин	8-44
Проверка педали рабочего тормоза	8-17	Старение шин	8-44
Усилитель тормозной системы	8-17	Замена шин и колес	8-44
Тормозная жидкость	8-18	Шины для полноприводных автомобилей	8-44
Рабочая жидкость гидропривода сцепления	8-19	Балансировка колес	8-44
Жидкость омывателя ветрового стекла	8-19	Запасное колесо	8-44
Аккумуляторная батарея и элементы питания	8-21	Уход за колесами	8-44
Аккумуляторная батарея	8-22		
Пуск двигателя от аккумуляторной батареи другого автомобиля	8-23		

ОРГАНИЗАЦИЯ ТЕХНИЧЕСКОГО ОБСЛУЖИВАНИЯ АВТОМОБИЛЯ

Ваш новый автомобиль NISSAN сконструирован так, чтобы свести к минимуму объемы работ в рамках технического обслуживания и максимально увеличить пробег автомобиля между очередными обслуживаниями. Это экономит время и снижает затраты владельца, связанные с эксплуатацией автомобиля. Тем не менее, ежедневный осмотр и регулярное техническое обслуживание помогут сохранить хорошее техническое состояние вашего автомобиля NISSAN, а также технические и экологические параметры двигателя.

Ответственность за проведение в полном объеме контрольных осмотров и периодического технического обслуживания лежит на владельце автомобиля.

Вы, как владелец, играете решающую роль в обеспечении нормального технического обслуживания автомобиля.

РЕГЛАМЕНТ ТЕХНИЧЕСКОГО ОБСЛУЖИВАНИЯ

Для большего удобства все операции периодического технического обслуживания приведены в Гарантийной книжке. Нужно пользоваться этой книжкой, для того чтобы не пропустить сроки посещения сервисной станции официального дилера компании NISSAN для выполнения периодического технического обслуживания автомобиля.

КОНТРОЛЬНЫЙ ОСМОТР АВТОМОБИЛЯ

Данный вид обслуживания включает в себя операции, которые должны выполняться владельцем с рекомендуемой периодичностью при нормальной эксплуатации автомобиля. Контрольный осмотр направлен на поддержание автомобиля в полностью исправном техническом состоянии и обеспечение безопасности движения. Ответственность за должное выполнение контрольного осмотра лежит на владельце автомобиля.

Выполнение контрольного осмотра требует минимальных навыков и применения лишь небольшого числа инструментов, имеющихся в автомобиле.

Текущая проверка технического состояния автомобиля может выполняться как самим владельцем, так и опытным механиком или персоналом сервисной станции официального дилера NISSAN (в зависимости от предпочтений владельца автомобиля).

ГДЕ ПРОВОДИТЬ ТЕХНИЧЕСКОЕ ОБСЛУЖИВАНИЕ

Периодическое техническое обслуживание автомобиля или устранение неисправностей следует выполнять на сервисной станции официального дилера NISSAN.

При ежедневной эксплуатации автомобиля нужно периодически выполнять контрольный осмотр, как предписано в настоящей главе. При обнаружении необычного шума, вибрации или запаха в автомобиле немедленно выясните причину или срочно обратитесь на сервисную станцию официального дилера NISSAN. В любом случае, когда вы считаете, что автомобиль нуждается в ремонте, заявите об этом на сервисную станцию официального дилера NISSAN.

Выполняя контрольный осмотр или техническое обслуживание автомобиля, неукоснительно соблюдайте меры безопасности, которые приведены в пункте «Меры безопасности» данного раздела.

ПОЯСНЕНИЯ ПО ОТДЕЛЬНЫМ ПОЗИЦИЯМ КОНТРОЛЬНОГО ОСМОТРА

Отдельные пункты отмечены звездочкой (*). Для получения дополнительных сведений вам следует обратиться к другим разделам данной главы.

Если отсутствует специальное указание, то перечисленные ниже контрольные операции должны выполняться на регулярной основе.

Операции, выполняемые снаружи
автомобиля

Двери, дверь багажного отделения и капот:

Проверьте, закрываются ли все двери, дверь багажного отделения и капот должным образом. Проверьте функционирование всех замков. При необходимости смажьте петли, защелки, замки и ограничители всех дверей и капота. Убедитесь в том, что предохранительная защелка исправно выполняет свою функцию и не позволяет открыть капот после отпирания основного замка капота.

Если автомобиль эксплуатируется на дорогах, которые обрабатываются солевыми составами, то смазку названных выше узлов трения следует производить регулярно.

Приборы освещения и световой сигнализации*:

Регулярно очищайте фары. Проверьте надежность крепления и исправность всех приборов освещения и световой сигнализации: передних фар, стоп-сигналов, габаритных фонарей, указателей поворота и т.д. Кроме того, проверяйте регулировку фар.

Ветровое стекло:

Регулярно очищайте ветровое стекло. Не реже одного раза в течение шести месяцев проверяйте ветровое стекло на наличие трещин или других повреждений. Заменяйте поврежденное ветровое стекло только на станции технического обслуживания официального дилера NISSAN.

Щетки стеклоочистителя*:

Если качество очистки ветрового стекла ухудшилось, осмотрите щетки стеклоочистителя, обращая внимание на наличие трещин и следов износа резиновых элементов.

Шины*:

При каждой заправке автомобиля топливом контролируйте с помощью манометра давление воздуха в шинах (включая и запасное колесо). При необходимости доведите давление воздуха до нормы. Внимательно осмотрите шины, обращая внимание на наличие повреждений, порезов и признаков сильного износа.

Перестановка колес*:

Компания NISSAN рекомендует переставлять колеса через каждые 10000 км пробега для полноприводного автомобиля, и через каждые 5000 км пробега для полноприводного автомобиля. Однако точное значение интервала между перестановками может зависеть от вашего стиля вождения и от дорожных условий.

Операции, выполняемые в моторном отсеке и под днищем автомобиля

Перечисленные ниже операции контрольного осмотра должны выполняться периодически – одновременно с проверкой уровня моторного масла или при каждой заправке автомобиля топливом.

Аккумуляторная батарея*:

Проверьте уровень электролита в каждой секции аккумуляторной батареи. Уровень электролита должен находиться между метками «MAX» и «MIN» на корпусе батареи.

Если автомобиль эксплуатируется при высоких температурах или в тяжелых условиях, то интервалы между проверками должны быть уменьшены.

Тормозная жидкость и рабочая жидкость гидропривода сцепления*:

Убедитесь в том, что уровень жидкости находится между метками «MIN» и «MAX», которые нанесены на стенке бачка главного тормозного цилиндра и гидропривода сцепления.

Уровень охлаждающей жидкости двигателя*:

Проверяйте уровень охлаждающей жидкости на холодном двигателе.

Приводные ремни навесных агрегатов двигателя*:

Убедитесь, что приводные ремни не изношены, не повреждены, не растрескались или замаслены.

Уровень моторного масла*:

Остановите автомобиль на ровной горизонтальной площадке, заглушите двигатель и через 10 минут проверьте уровень моторного масла.

Утечки жидкостей:

Проверяйте наличие следов утечки топлива, масла, охлаждающей и других рабочих жидкостей под автомобилем после длительной стоянки. Вода, капаящая из кондиционера после его выключения, не является признаком неисправности. Если вы увидели какие-либо утечки рабочих жидкостей или явные испарения бензина, выясните причину этого и немедленно устраните.

Жидкость омывателя ветрового стекла*:

Проверьте, достаточно ли жидкости в бачке омывателя.

Операции, выполняемые внутри автомобиля

Перечисленные ниже операции следует выполнять регулярно (например, одновременно с техническим обслуживанием или мойкой и чисткой автомобиля).

Педаль акселератора:

Проверьте плавность работы педали и убедитесь, что при нажатии она не заедает, и не требуется повышенного усилия для нажатия на педаль. Следите, чтобы напольный коврик не попал под педаль.

Педаль тормоза*:

Проверьте плавность работы педали и убедитесь, что при полном нажатии на нее имеется достаточный зазор между педалью и полом. Проверьте работоспособность усилителя тормозной системы. Следите, чтобы напольный коврик не попал под педаль.

Стояночный тормоз*:

Проверьте рабочий ход педали/рычага стояночного тормоза.

Ремни безопасности:

Проверьте надежность крепления и убедитесь в нормальном функционировании ремней безопасности (замков, регуляторов и инерционных катушек). Ремень должен наматываться и вытаскиваться с инерционной катушки плавно и без заеданий. Осмотрите ремни, обращая внимание на наличие порезов, следов износа или иных повреждений. Смотрите также раздел «Уход за ремнями безопасности» в главе «1. Безопасность: сиденья, ремни и подушки безопасности».

Рулевое управление:

Проверьте люфт рулевого колеса, плавность вращения и усилие на рулевом колесе, а также признаки посторонних шумов при вращении рулевого колеса.

Визуальные и звуковые сигнализаторы и индикаторы:

Убедитесь в нормальном функционировании всех сигнализаторов и индикаторов.

Обогреватель ветрового стекла:

Убедитесь, что воздух из обогревателя поступает в нужном направлении и достаточном количестве как при работе отопителя, так и при работе кондиционера.

Очиститель и омыватель ветрового стекла*:

Убедитесь, что очиститель и омыватель работают должным образом, а очиститель при работе не оставляет неочищенных полос.

Выполняя контрольные операции или техническое обслуживание автомобиля, всегда проявляйте осторожность, чтобы избежать серьезных травм или повреждения автомобиля. Ниже приведены общие меры безопасности, которые необходимо неукоснительно соблюдать.

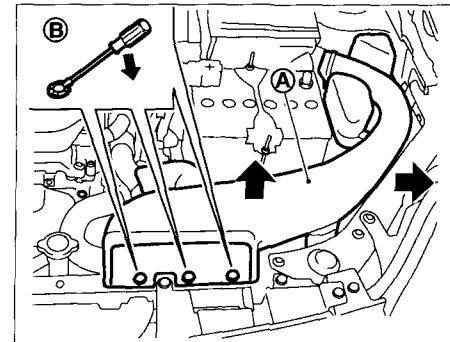
- Автомобиль должен стоять на ровной горизонтальной площадке с полностью включенным стояночным тормозом. Дополнительно подложите под колеса противоткатные упоры, чтобы автомобиль не смог случайно тронуться с места. Рычаг управления механической коробкой передач должен находиться в нейтральном положении. Автомобили с автоматической коробкой передач и бесступенчатерегулируемой трансмиссией: установите селектор в положение «Р» (Стоянка).
- Запрещается проводить какие-либо работы в моторном отсеке, пока двигатель горячий. Заглушите двигатель и дождитесь, пока он остынет.
- Перед выполнением любого ремонта или замены деталей убедитесь в том, что замок зажигания находится в положении «OFF» (Зажигание выключено) или «LOCK» (Блокировка).
Если оставить ключ зажигания в положении «ON» (Зажигание включено) или «ACC» (Вспомогательные потребители электроэнергии), то электрический вентилятор может неожиданно для вас включиться, даже при неработающем двигателе, и нанести травму. Чтобы избежать травм при работе с двигателем или находясь рядом с ним, обязательно отсоединяйте «отрицательный» кабель от аккумуляторной батареи.

- Если какая-либо проверка должна выполняться на работающем двигателе, следите за тем, чтобы руки, одежда, волосы или инструменты находились на безопасном удалении от вращающихся и движущихся деталей (лопастей вентилятора, шкивов, ремней).
- Перед работой рекомендуется снять галстук, а также кольца, часы, цепочки и подобные предметы.
- Если вы вынуждены запускать двигатель в закрытом помещении, например, в гараже, необходимо обеспечить эффективную вентиляцию для удаления из помещения отработавших газов.
- Запрещено находиться под автомобилем, если он удерживается только домкратом. Если необходимо работать под автомобилем, установите дополнительные опоры, рассчитанные на соответствующую нагрузку.
- Не курите и не подносите источники огня и искр на близкое расстояние к емкостям с топливом и аккумуляторной батарее.
- Не отсоединяйте и не присоединяйте провода аккумуляторной батареи или любые компоненты при включенном зажигании.
- Никогда не разъединяйте электрические разъемы компонентов, относящихся к двигателю или коробке передач при включенном зажигании (положение «ON» замка зажигания).
- Если автомобиль оснащен бензиновым двигателем с системой распределенного впрыска топлива (MFI), то топливные трубопроводы и топливный фильтр должны обслуживаться на сервисной станции официального дилера NISSAN, поскольку эти операции могут представлять опасность. Топливная система находится под избыточным давлением даже при неработающем двигателе.

- При проведении работ на вашем автомобиле обязательно надевайте защитные очки.
- Невыполнение приведенных выше мер безопасности, основанных на соображениях здравого смысла, может привести к серьезно травмированию людей или повреждению автомобиля.
- Нарушение установленных правил утилизации моторного масла и других эксплуатационных жидкостей приводит к загрязнению окружающей среды. Всегда соблюдайте действующие местные правила утилизации отработанных эксплуатационных жидкостей.

В данном разделе дается описание работ по техническому обслуживанию автомобиля, которые могут сравнительно легко выполняться самим владельцем.

Вы должны отдавать себе полный отчет в том, что если операции технического обслуживания выполнены не полностью или с нарушением технологии, то это может отрицательно сказаться на функционировании агрегатов и систем автомобиля или привести к увеличению токсичных выбросов в атмосферу, а также может привести к отказу от выполнения гарантийных обязательств. **Если какие-либо операции технического обслуживания представляют для вас затруднения, то для их выполнения обязательно обратитесь на сервисную станцию официального дилера NISSAN.**

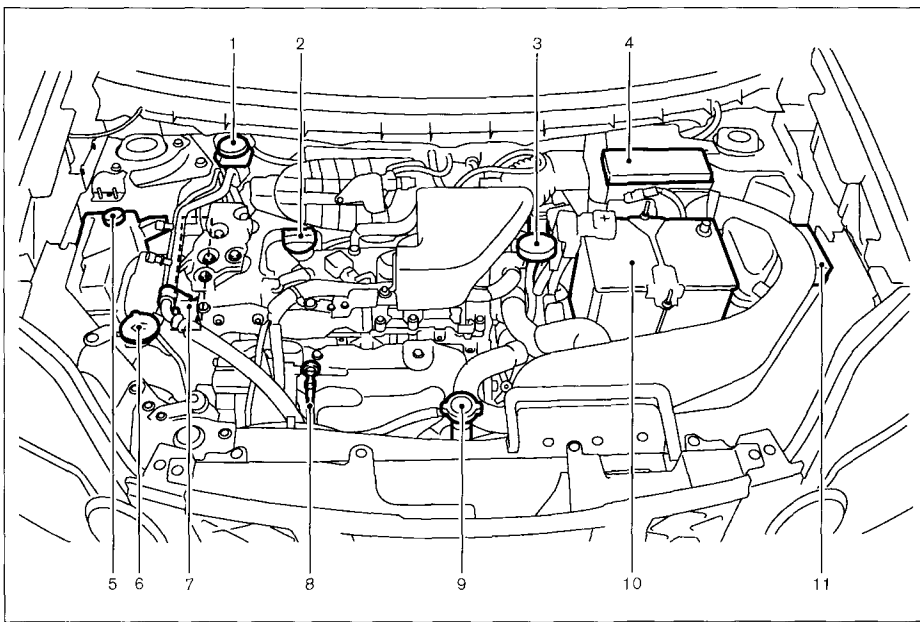


СНЯТИЕ ВОЗДУХОЗАБОРНИКА

Следуйте нижеприведенным инструкциям, если необходимо снять воздухозаборник **A**:

1. Снимите фиксаторы **B** с помощью соответствующего инструмента.
2. Потяните воздухозаборник вверх и вбок.

Установка: подсоедините воздухозаборник к воздухоочистителю и установите фиксаторы.

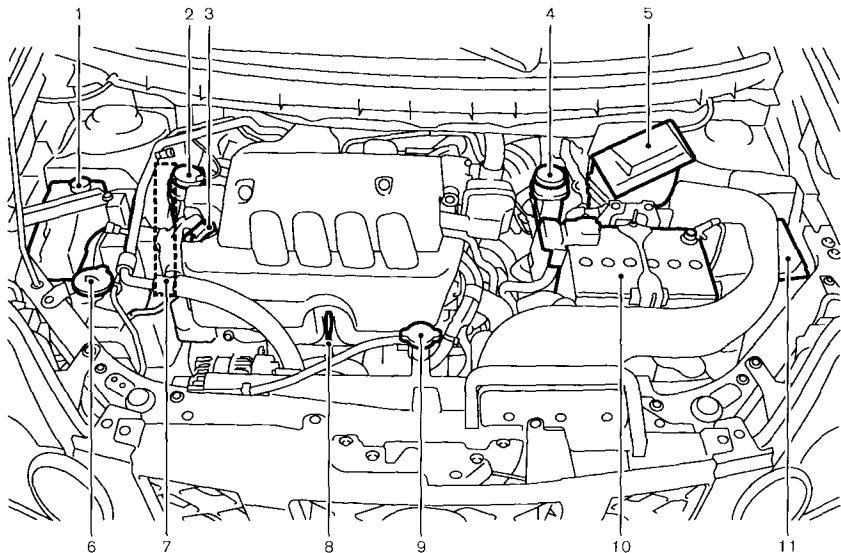


- 7. Приводные ремни навесных агрегатов двигателя
- 8. Щуп указателя уровня моторного масла
- 9. Крышка радиатора
- 10. Аккумуляторная батарея
- 11. Блок плавких предохранителей и держатели плавких вставок
- *: Для автомобилей с механической коробкой передач (МКП)

ВЕРСИИ С ДВИГАТЕЛЕМ QR25DE

- 1. Бачок с рабочей жидкостью гидроприводов тормозной системы и сцепления*
 - версии с правосторонним управлением (RHD)
- 2. Пробка заливной горловины для моторного масла

- 3. Бачок с рабочей жидкостью гидроприводов тормозной системы и сцепления*
 - версии с левосторонним управлением (LHD)
- 4. Воздухоочиститель
- 5. Расширительный бачок системы охлаждения двигателя
- 6. Бачок для жидкости омывателя ветрового стекла

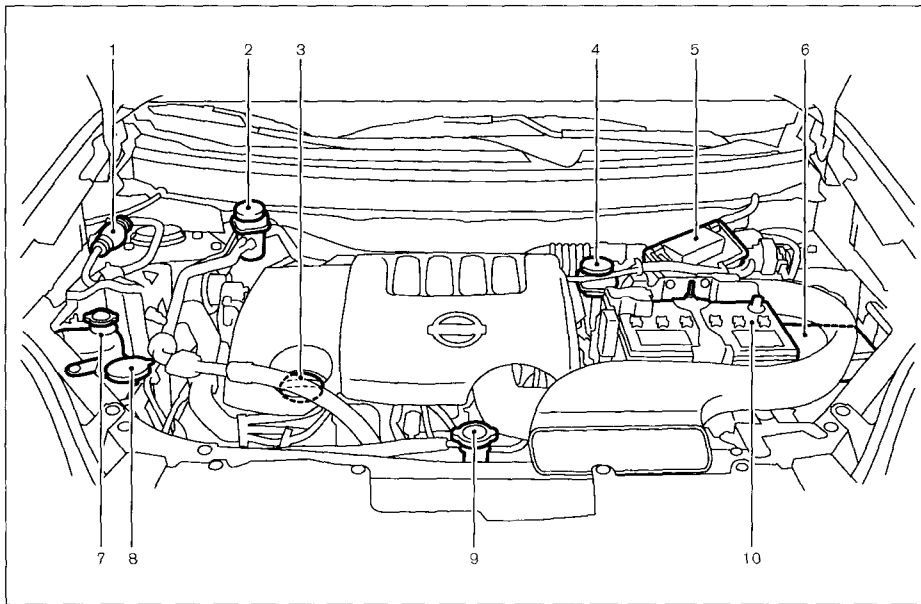


7. Приводные ремни навесных агрегатов двигателя:
 8. Щуп указателя уровня моторного масла
 9. Крышка радиатора
 10. Аккумуляторная батарея
 11. Блок плавких предохранителей и держателей плавких вставок
- *: Для автомобилей с механической коробкой передач (МКП)

ВЕРСИИ С ДВИГАТЕЛЕМ MR20DE

1. Расширительный бачок системы охлаждения двигателя
2. Бачок с рабочей жидкостью гидроприводов тормозной системы и сцепления*
– версии с правосторонним управлением (RHD)

3. Пробка заливной горловины для моторного масла
4. Бачок с рабочей жидкостью гидроприводов тормозной системы и сцепления*
– версии с левосторонним управлением (LHD)
5. Воздухоочиститель
6. Бачок для жидкости омывателя ветрового стекла



- двигателя
8. Бачок для жидкости омывателя ветрового стекла
 9. Крышка радиатора
 10. Аккумуляторная батарея
- *: Для автомобилей с механической коробкой передач (МКП)

ВЕРСИИ С ДВИГАТЕЛЕМ М9R

1. Подкачивающий топливный насос
2. Бачок с рабочей жидкостью гидроприводов тормозной системы и сцепления*
 - версии с правосторонним управлением (RHD)
3. Пробка заливной горловины для моторного

масла/Шуп указателя уровня моторного масла

4. Бачок с рабочей жидкостью гидроприводов тормозной системы и сцепления*
 - версии с левосторонним управлением (LHD)
5. Воздухоочиститель
6. Блок плавких предохранителей и держателей плавких вставок
7. Расширительный бачок системы охлаждения

СИСТЕМА ОХЛАЖДЕНИЯ ДВИГАТЕЛЯ



ОПАСНОСТЬ

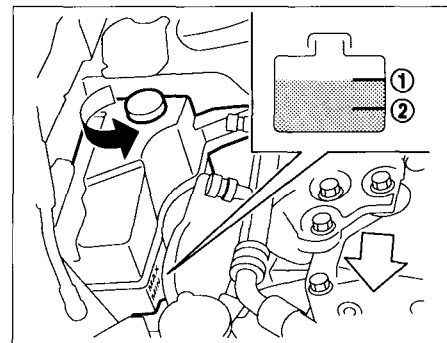
- Запрещается снимать крышку горловины радиатора на горячем двигателе. Выброс жидкости из-под пробки радиатора или расширительного бачка может привести к получению значительных ожогов. Подождите, пока двигатель и радиатор остынут.
- Охлаждающая жидкость ядовита. Она должна храниться в таре с соответствующей маркировкой и в местах, недоступных для детей.

Система охлаждения двигателя заправлена на заводе высококачественной охлаждающей жидкостью, которая предназначена для круглогодичного использования и обладает длительным сроком службы. Охлаждающая жидкость имеет низкую температуру замерзания и содержит комплекс антикоррозионных присадок. Поэтому дополнительные присадки не требуются.

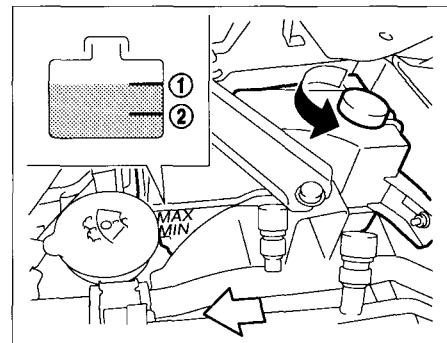
ВНИМАНИЕ

- При доливке или замене охлаждающей жидкости используйте только оригинальную жидкость NISSAN (L250).
- Применение других охлаждающих жидкостей может вывести из строя систему охлаждения двигателя.

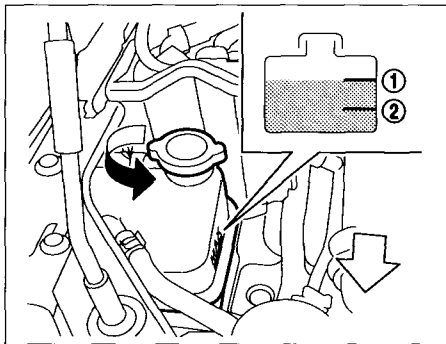
- Крышка заливной горловины радиатора имеет встроенный предохранительный клапан. Во избежание выхода двигателя из строя при необходимости замены используйте только оригинальную крышку радиатора NISSAN.



Двигатель QR25



Двигатель MR20



Двигатель M9R

ПРОВЕРКА УРОВНЯ ОХЛАЖДАЮЩЕЙ ЖИДКОСТИ

Уровень охлаждающей жидкости в расширительном бачке необходимо проверять на холодном двигателе. Если уровень жидкости опустился ниже метки «MIN» ②, которая нанесена на стенке расширительного бачка, то следует долить жидкость и довести ее уровень до метки «MAX» ①.

При полном отсутствии охлаждающей жидкости в расширительном бачке проверьте уровень жидкости в радиаторе (только на холодном двигателе). При необходимости долейте рекомендуемую охлаждающую жидкость в радиатор и доведите ее уровень до основания горловины и затем долейте жидкость в расширительный бачок до метки ① «MAX».

ВНИМАНИЕ

Если вам приходится часто доливать охлаждающую жидкость, обратитесь на сервисную станцию официального дилера NISSAN для проверки системы охлаждения двигателя.

ЗАМЕНА ОХЛАЖДАЮЩЕЙ ЖИДКОСТИ

ВНИМАНИЕ

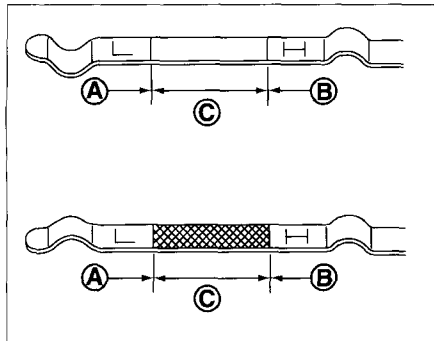
- Серьезный ремонт системы охлаждения двигателя следует выполнять на сервисной станции официального дилера NISSAN.
- Проверку уровня и замену охлаждающей жидкости рекомендуется проводить на сервисной станции официального дилера NISSAN.
- Неправильное обслуживание системы охлаждения может привести к снижению эффективности отопителя и перегреву двигателя.



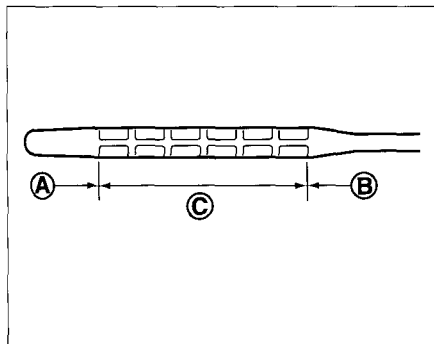
ОПАСНОСТЬ

- Во избежание ожогов никогда не приступайте к замене охлаждающей жидкости на горячем двигателе.
- Запрещается снимать крышку горловины радиатора на горячем двигателе. Вы можете получить сильные ожоги брызгами горячей охлаждающей жидкости, которая может вырваться из-под крышки радиатора.
- Избегайте попадания охлаждающей жидкости на кожные покровы. Если этого избежать не удалось, то необходимо сразу же промыть загрязненное место с мылом или удалить загрязнение с помощью очистителя для рук.
- Храните охлаждающую жидкость в месте, недоступном для детей.

Отработанная охлаждающая жидкость должна утилизироваться в соответствии с действующими правилами. Ознакомьтесь с местным законодательством.



Двигатели QR25 и MR20



Двигатель M9R

ПРОВЕРКА УРОВНЯ МОТОРНОГО МАСЛА

1. Установите автомобиль на ровной горизонтальной площадке и включите стояночный тормоз.
2. Запустите двигатель. Прогрейте двигатель на холостом ходу до нормальной рабочей температуры (примерно пять минут).
3. Заглушите двигатель.
4. Подождите не менее 10 минут, пока масло стечет в поддон двигателя.
5. Выньте контрольный масляный щуп и вытрите его насухо.

Автомобили с двигателем M9R: щуп указателя прикреплен к крышке маслоналивной горловины. Выверните крышку и протрите щуп указателя.

6. Полностью вставьте щуп на место.
7. Снова выньте масляный щуп и проверьте уровень масла. Уровень масла должен находиться в пределах C.
8. Если уровень масла находится ниже уровня A, то снимите крышку заливной горловины и долейте в двигатель рекомендуемое моторное масло. Запрещается переливать рабочую жидкость выше максимальной отметки B.

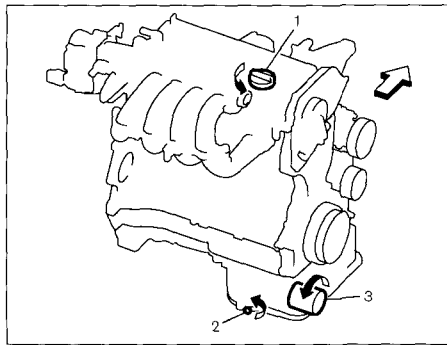
Моторное масло следует доливать при вставленном масляном щупе (кроме двигателя M9R).

9. Снова проверьте уровень масла в двигателе.

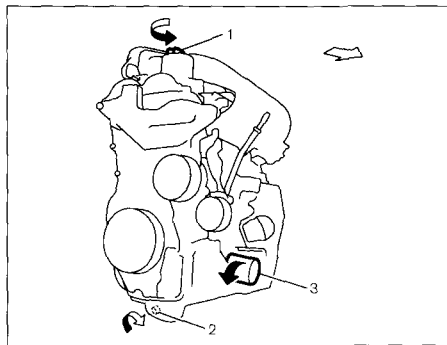
Обычно в период между заменами моторного масла приходится доливать в двигатель масло, чтобы компенсировать его расход. Долив масла требуется также во время обкатки автомобиля. Расход моторного масла зависит от режима и условий эксплуатации автомобиля, а также от рабочих свойств и качества моторного масла. При движении на высоких скоростях и при частом ускорении и замедлении расходуется большее количество масла. Новый двигатель расходует больше масла в связи с приработкой его деталей. Тем не менее, если после пробега 5000 км расход моторного масла превысит 0,5 л на 1000 км, вам необходимо обратиться на сервисную станцию официального дилера NISSAN.

ВНИМАНИЕ

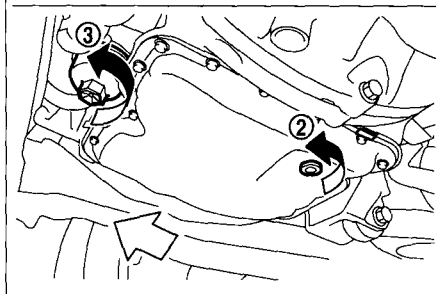
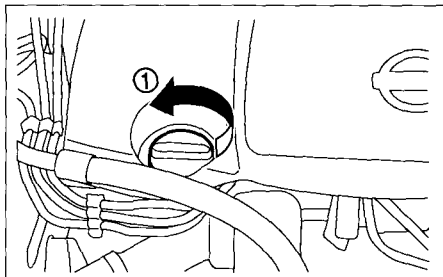
Необходимо регулярно проверять уровень моторного масла, по крайней мере, при каждой заправке топливом. Недостаточный уровень моторного масла может привести к повреждениям двигателя, которые не покрываются гарантийными обязательствами.



Двигатель QR25DE



Двигатель MR20DE



Двигатель M9R

1. Пробка заливной горловины
2. Сливная пробка
3. Масляный фильтр

ЗАМЕНА МОТОРНОГО МАСЛА И МАСЛЯНОГО ФИЛЬТРА

ОПАСНОСТЬ

- Запрещается сливать отработанное моторное масло на землю, в каналы, реки и т.п. Сдавайте отработанное масло на пункты сбора отходов нефтепродуктов. Ознакомьтесь с местным законодательством.
 - Для выполнения обслуживания обратитесь на сервисную станцию официального дилера NISSAN.
 - Будьте осторожны, чтобы не получить ожогов, так как моторное масло может быть горячим.
 - Частые и длительные контакты открытых участков тела с отработанным моторным маслом могут привести к раковым заболеваниям кожи.
 - Избегайте попадания отработанного масла на кожные покровы. Если отработанное масло попало на кожу, как можно скорее промойте этот участок содовым раствором и большим количеством чистой воды.
 - Храните отработанное моторное масло в помеченных емкостях, в местах, недоступных для детей.
1. Установите автомобиль на ровной горизонтальной площадке и включите стояночный тормоз.

- Запустите двигатель. Если двигатель холодный, прогрейте его на холостом ходу до нормальной рабочей температуры (примерно пять минут).
- Заглушите двигатель и подождите 10 минут, чтобы масло стекло в поддон двигателя.
- Поднимите автомобиль домкратом и установите его на опорные стойки.
 - Опорные стойки должны быть установлены под кузовом в специальных местах, предназначенных для подъема автомобиля на домкрате.
 - На верхние головки опорных стоек необходимо установить подходящие прокладки.
- Снимите подмоторный пластиковый щит (если установлен).
- Снимите пластиковые фиксаторы с подмоторного щита.

Моторное масло и масляный фильтр

- Поместите емкость для сбора масла под сливное отверстие.
- При помощи ключа открутите сливную пробку.
- Снимите пробку заливной горловины и полностью слейте масло из двигателя.

Если масляный фильтр подлежит замене, отверните его и установите новый фильтр.

ВНИМАНИЕ

Отработанное масло должно утилизироваться в соответствии с действующими правилами. Ознакомьтесь с местным законодательством.

- Ослабьте крепление масляного фильтра с помощью ключа.
- Снимите масляный фильтр, вращая его рукой. Для двигателя M9R: Снимите фильтрующий элемент и уплотнительное кольцо фильтра.
- Протрите привалочную поверхность фильтра или фильтр целиком (двигатель M9R) чистым куском ткани. Проверьте, чтобы старая уплотнительная прокладка или кольцо (двигатель M9R) не осталась на привалочной поверхности.
- Нанесите свежее масло на уплотнительную прокладку или кольцо (двигатель M9R).
- Вворачивайте фильтр рукой до появления небольшого сопротивления.

Двигатели QR25 и MR20: затяните фильтр на 2/3 оборота, для того чтобы закрепить его.

Для двигателя M9R: затяните фильтр до упора.

Момент затяжки масляного фильтра:

Двигатели QR25 и MR20

15 - 20 Нм (1,5 - 2,0 кгс-м)

Двигатель M9R

25 Нм (2,6 кгс-м)

- Очистите и установите на место сливную пробку, заменив уплотнительную шайбу. С помощью гаечного ключа плотно затяните сливную пробку. Не превышайте момент затяжки сливной пробки.

Момент затяжки сливной пробки:

Двигатели QR25 и MR20

29 - 39 Нм (3,0 - 4,0 кгс-м)

Двигатель M9R

44 Нм (4,5 кгс-м)

- Залейте в двигатель нужное количество свежего рекомендованного моторного масла. См. пункт «Рекомендуемые эксплуатационные материалы и заправочные емкости агрегатов и систем» в главе «9. Техническая информация».

Моторное масло следует доливать при вставленном масляном щупе (кроме двигателя M9R).

- Установите на место пробку заливной горловины.
- Запустите двигатель.

13. Проверьте герметичность сливной пробки.
14. Утилизируйте отработанное моторное масло в соответствии с требованиями законодательства. Ознакомьтесь с местным законодательством.
15. Проверьте уровень моторного масла. См. «Проверка уровня моторного масла» ранее в этой главе.

После работы

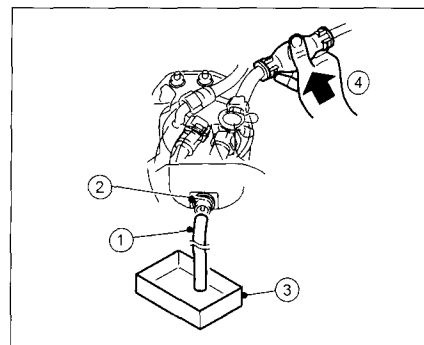
1. Установите на место подмоторный щит(если предусмотрен), выполнив следующие операции.
2. Вытяните наружу центральную часть каждого фиксатора.
3. Правильно расположите и удерживайте подмоторный щит.
4. Вставьте фиксатор через подмоторный щит в отверстие в раме. Затем утопите центральную часть фиксатора, для того чтобы закрепить его на месте.
5. Осторожно опустите автомобиль.

ЗАЩИТА ОКРУЖАЮЩЕЙ СРЕДЫ


Запрещается загрязнять водостоки, водоемы и почву. Сдавайте отработанные масла и масляные фильтры на пункты сбора отходов нефтепродуктов. При необходимости проконсультируйтесь у представителя местной власти относительно разрешенных способов утилизации отработанных нефтепродуктов.

Природоохранное законодательство может различаться в отдельных странах.

ТОПЛИВНЫЙ ФИЛЬТР (Автомобили с дизельным двигателем)



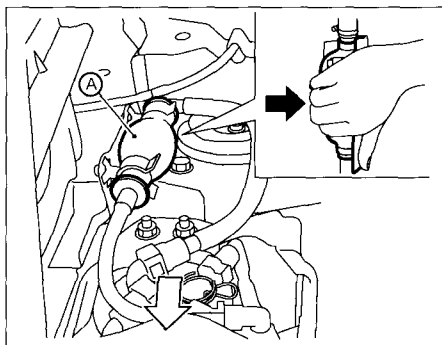
Слив отстоя

О наличии воды в топливном фильтре свидетельствует включение соответствующего сигнализатора  на панели приборов. Слейте отстой из топливного фильтра. Выполняйте процедуру следующим образом:

1. Подсоедините подходящий сливной шланг ① к сливной пробке ②.
2. Поместите под шланг ① емкость для сбора отстоя ③.
3. Отверните сливную пробку ② на 4 - 5 оборотов, для того чтобы слить отстой воды. Во избежание падения пробки не отворачивайте ее слишком сильно. Если слива отстоя не происходит, прокачайте фильтр с помощью подкачивающего насоса ④.
4. После полного слива отстоя из фильтра плотно заверните рукой сливную пробку.

ВНИМАНИЕ

- При чрезмерном усилии затяжки пробки она может быть повреждена, что приведет к утечке топлива.
 - Поэтому при затяжке пробки не пользуйтесь инструментом.
5. Прокачайте топливную систему. Для получения более подробной информации см. раздел «Прокачка топливной системы» далее в этой главе.
 6. Запустите двигатель и проверьте отсутствие утечек топлива. При необходимости, подтяните соединения.



ПРИМЕЧАНИЕ

- Если двигатель не запускается, выключите стартер и повторите шаг 1.
- Если двигатель после запуска работает неравномерно, нажмите два-три раза на педаль акселератора.

ПРОКАЧКА ТОПЛИВНОЙ СИСТЕМЫ

После заполнения пустого топливного бака выполните прокачку топливной системы следующим образом:

1. Несколько раз сожмите грушу подкачивающего насоса, пока не почувствуете резкое повышение сопротивления сжатию. В этот момент прекратите подкачку топлива.
2. Прокручивайте коленчатый вал двигателя стартером до тех пор, пока двигатель не запустится.

ВНИМАНИЕ

Не держите стартер включенным дольше 30 секунд.

РАБОЧАЯ ЖИДКОСТЬ ДЛЯ АВТОМАТИЧЕСКОЙ КОРОБКИ ПЕРЕДАЧ (ATF)

Проверку уровня и замену рабочей жидкости автоматической коробки передач рекомендуется проводить на сервисной станции официального дилера NISSAN.

ВНИМАНИЕ

- Используйте только оригинальную жидкость NISSAN ATF Matic Fluid J. Запрещается смешивать эту жидкость с жидкостями других типов.
- Использование рабочей жидкости, отличной от оригинальной жидкости NISSAN ATF Matic Fluid J, приведёт к ухудшению рабочих свойств коробки передач, к уменьшению срока её службы или к повреждениям, на которые не распространяются гарантийные обязательства производителя.

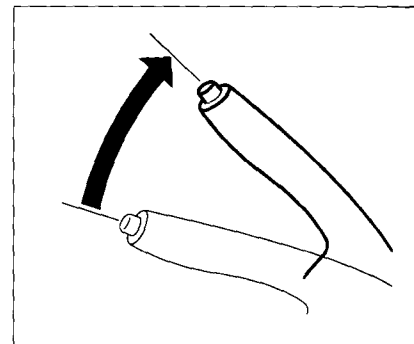
РАБОЧАЯ ЖИДКОСТЬ ДЛЯ БЕССТУПЕНЧАТО-РЕГУЛИРУЕМОЙ ТРАНСМИССИИ (CVT)

Проверку уровня и замену рабочей жидкости бесступенчатого вариатора рекомендуется проводить на сервисной станции официального дилера NISSAN.

ВНИМАНИЕ

- Используйте только оригинальную жидкость NISSAN CVT Fluid NS2. Запрещается смешивать эту жидкость с рабочими жидкостями других типов.
- Применение жидкости, отличной от оригинальной жидкости NISSAN CVT Fluid NS2, приведет к серьезной неисправности трансмиссии CVT и дорогостоящему ремонту, на который не распространяется гарантия производителя.

ТОРМОЗНАЯ СИСТЕМА

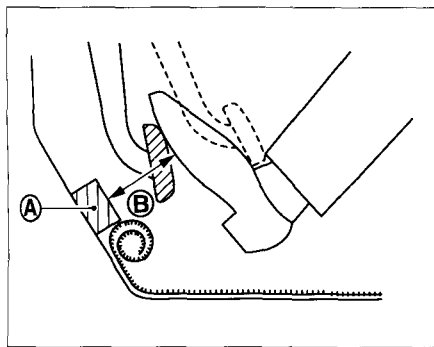


ПРОВЕРКА СТОЯНОЧНОГО ТОРМОЗА

При отключенной стояночной тормозной системе плавно потяните рычаг стояночного тормоза вверх до упора. Если при этом количество щелчков не соответствует приведенному ниже значению, обратитесь к официальному дилеру NISSAN.

от 7 до 8 щелчков

Требуемое усилие включения стояночного тормоза – 196 кН (20 кгс)



ПРОВЕРКА ПЕДАЛИ РАБОЧЕГО ТОРМОЗА

ОПАСНОСТЬ

Если педаль тормоза после нажатия на нее не возвращается в исходное положение, обратитесь к официальному дилеру NISSAN для проверки тормозной системы.

При работающем двигателе нужно измерить расстояние между верхней поверхностью педали рабочего тормоза и ограничителем хода педали акселератора (A). Если это расстояние не соответствует норме, обратитесь к официальному дилеру NISSAN.

(B): Усилие нажатия на педаль 490 Н (50 кгс)

Двигатель	Версии с левосторонним управлением (LHD)	Версии с правосторонним управлением (RHD)
QR25 MR20	65 мм или более	15 мм или более
M9R	60 мм или более	10 мм или более

Саморегулирующиеся тормозные механизмы

Ваш автомобиль оборудован саморегулирующимися тормозными механизмами. Дисковые тормозные механизмы регулируются автоматически при каждом нажатии на педаль тормоза.

Сигнализатор износа тормозных накладок (для некоторых вариантов исполнения автомобиля)

Тормозные накладки дисковых тормозных механизмов вашего автомобиля имеют звуковой сигнализатор износа. Если тормозная накладка требует замены, она будет издавать при движении автомобиля скрежещущий звук высокого тона. Этот звук будет слышен даже при не нажатой педали тормоза. Если слышен звук сигнализатора износа, немедленно проверьте состояние тормозных накладок.

При некоторых условиях движения или в определенных климатических условиях могут быть слышны случайные звуки во время торможения. Эти звуки при торможении малой или средней интенсивности не являются признаками неисправности и не влияют на работу или характеристики тормозной системы.

Интервалы технического обслуживания тормозных механизмов приведены в отдельной Гарантийной книжке.

УСИЛИТЕЛЬ ТОРМОЗНОЙ СИСТЕМЫ

Проверьте работу тормозного усилителя следующим образом:

1. При неработающем двигателе нажмите несколько раз на педаль тормоза, чтобы убедиться, что ее ход остается неизменным.
2. Запустите двигатель при нажатой педали тормоза. При этом педаль должна немного опуститься.
3. При нажатой педали тормоза остановите двигатель. Удерживайте педаль нажатой в течение примерно 30 секунд. Положение педали не должно измениться.
4. Отпустив педаль, запустите двигатель на 1 минуту и затем остановите двигатель.

ТОРМОЗНАЯ ЖИДКОСТЬ

- Нажмите несколько раз на педаль тормоза. Ход педали тормоза будет с каждым нажатием постепенно уменьшаться из-за снижения раз-режения в усилителе.

Если тормозная система не работает должным образом, обратитесь в сервисный центр официального дилера компании NISSAN для проверки систе-мы.

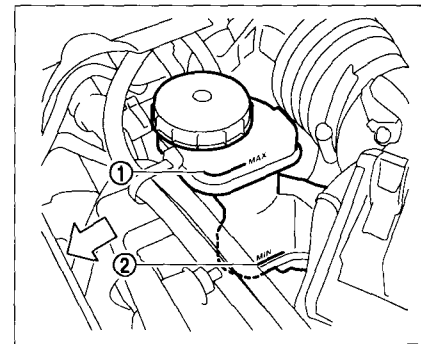


ОПАСНОСТЬ

- Используйте только новую жидкость. Старая или загрязненная тормозная жидкость может вывести из строя тормозную систему и гидропривод управления сцеплением. Применение не рекомендованной компанией NISSAN тормозной жидкости может привести к выходу из строя элементов тормозной системы и ухудшению эффективности ее работы.
- Очистите крышку бачка для тормозной жидкости перед ее отворачиванием.
- Тормозная жидкость ядовита, ее следует хранить в промаркированной таре вне досягае-мости детей и домашних животных.

ВНИМАНИЕ

- Компания NISSAN рекомендует производить долив тормозной жидкости и проверку состоя-ния тормозной системы на сервисной станции официального дилера NISSAN, где имеются необходимые эксплуатационные материалы и квалифицированный персонал.
- Избегайте попадания брызг тормозной жи-дкости на окрашенные поверхности кузова. Жидкость может повредить лакокрасочное покрытие. При попадании тормозной жидкости на лакокрасочное покрытие кузова немедлен-но смойте жидкость водой.



Проверьте уровень жидкости в бачке. Если уровень жидкости опустился ниже метки «MIN» ② или на приборной панели загорелся сигнализатор неис-правности тормозной системы, долейте в бачок тормозную жидкость и доведите ее уровень до метки «MAX» ①.

Рекомендованный тип тормозной жидкости и жи-дкости гидропривода сцепления указаны в разделе «Рекомендуемые эксплуатационные материалы и заправочные емкости агрегатов и систем» главы «9. Техническая информация».

Если вам приходится достаточно часто доливать тормозную жидкость, обратитесь на сервисную станцию официального дилера NISSAN для тщательной проверки герметичности тормозной системы и привода выключения сцепления.

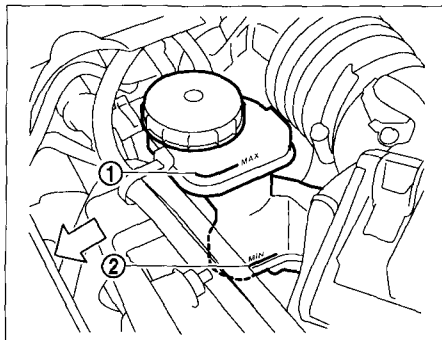
РАБОЧАЯ ЖИДКОСТЬ ГИДРОПРИВОДА СЦЕПЛЕНИЯ

ОПАСНОСТЬ

- Используйте только новую жидкость. Применение ранее использовавшейся жидкости, жидкости с низким уровнем качества или загрязненной жидкости может привести к выходу из строя гидропривода сцепления.
- Очистите крышку бачка для тормозной жидкости перед ее отворачиванием.
- Рабочая жидкость гидропривода сцепления ядовита. Она должна храниться в таре с соответствующей маркировкой и в местах, недоступных для детей.

ВНИМАНИЕ

- Компания NISSAN рекомендует производить долив рабочей жидкости гидропривода сцепления и проверку состояния сцепления на сервисной станции официального дилера NISSAN, где имеются необходимые эксплуатационные материалы и квалифицированный персонал.
- Избегайте попадания брызг рабочей жидкости на окрашенные поверхности кузова. Жидкость может повредить лакокрасочное покрытие. При попадании жидкости на лакокрасочное покрытие кузова немедленно смойте ее водой.

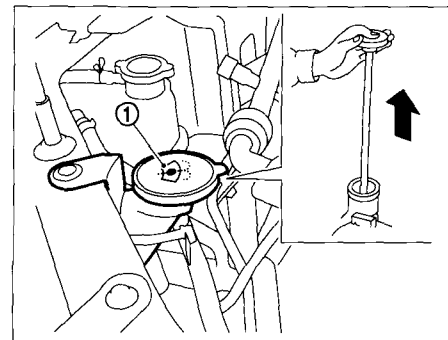


Проверьте уровень жидкости в бачке. Если уровень жидкости опустился ниже метки «MIN» ②, долейте жидкость в бачок и доведите ее уровень до метки «MAX» ①.

Рекомендованный тип рабочей жидкости и жидкости гидропривода сцепления указаны в разделе «Рекомендуемые эксплуатационные материалы и заправочные емкости агрегатов и систем» главы «9. Техническая информация».

Если вам приходится достаточно часто доливать рабочую жидкость, обратитесь на сервисную станцию официального дилера NISSAN для тщательной проверки герметичности системы.

ЖИДКОСТЬ ОМЫВАТЕЛЯ ВЕТРОВОГО СТЕКЛА



ОПАСНОСТЬ







Низкотемпературная жидкость омывателя ядовита. Она должна храниться в таре с соответствующей маркировкой и в местах, недоступных для детей.

Для проверки уровня жидкости закройте пальцем отверстие в центре пробки заливной горловины (см. рисунок). Удерживая палец прижатым, извлеките пробку с трубкой из бачка.

Определите уровень жидкости в бачке по высоте столба жидкости в трубке горловины. Если необходимо, доведите уровень жидкости в бачке до максимального значения.

Для лучшей очистки ветрового стекла рекомендуется добавлять в воду небольшое количество концентрированной жидкости омывателя. Зимой концентрация низкотемпературной жидкости должна соответствовать температуре окружающего воздуха. При выборе концентрации моющей жидкости следуйте рекомендациям изготовителя.

АККУМУЛЯТОРНАЯ БАТАРЕЯ И ЭЛЕМЕНТЫ ПИТАНИЯ

Предупреждающие знаки (наклейка на аккумуляторной батарее)		МЕРЫ ПРЕДОСТОРОЖНОСТИ, ПРЕДУПРЕЖДЕНИЯ ОБ ОПАСНОСТИ	
①		Не курить, не подносить близко открытое пламя и искрящие предметы	Запрещается курить вблизи от аккумуляторной батареи. Никогда не подносите близко к аккумуляторной батарее открытое пламя или искрящие предметы. Электрические разряды опасны.
②		Надеть защитные очки	Обращайтесь с аккумуляторной батареей с осторожностью. Во избежание травмирования глаз при взрыве батареи и для защиты от поражения аккумуляторной кислотой всегда надевайте защитные очки.
③		Хранить в местах, недоступных для детей	Не допускайте детей к аккумуляторной батарее. Храните аккумуляторную батарею в местах, недоступных для детей.
④		Осторожно – кислота	Не допускайте попадания аккумуляторной кислоты на открытые участки кожи, в глаза, на одежду или окрашенные детали автомобиля. После работы с аккумуляторной батареей или заворачивания крышек аккумуляторов сразу же тщательно вымойте руки. Если аккумуляторная кислота попала в глаза, на открытые участки кожи или на одежду, немедленно промойте пораженное место водой в течение не менее 15 минут и обратитесь за медицинской помощью. В аккумуляторной батарее используется серная кислота достаточно высокой концентрации. Попадание аккумуляторной кислоты в глаза или на кожу может привести к потере зрения или химическим ожогам.
⑤		Прочтите инструкцию	Перед началом работы с аккумуляторной батареей внимательно прочтите инструкции. Это обеспечит правильное и безопасное выполнение всех операций.
⑥		Взрывоопасный газ	Водород, выделяемый аккумуляторной батареей, является взрывоопасным газом.

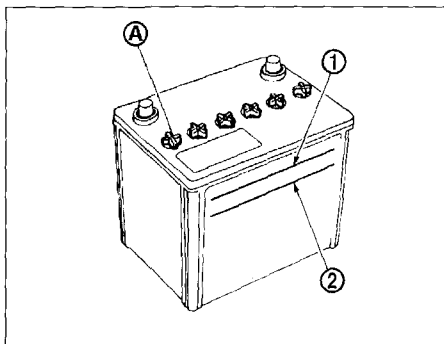
АККУМУЛЯТОРНАЯ БАТАРЕЯ



ОПАСНОСТЬ

Запрещается эксплуатация автомобиля при низком уровне электролита в аккумуляторной батарее. Это может привести к повышению нагрузки на батарею, что, в свою очередь, приведет к перегреву и сокращению срока службы аккумуляторной батареи, а в некоторых случаях – к ее взрыву.

- Следите за тем, чтобы аккумуляторная батарея снаружи была сухой и чистой. При появлении на полюсных наконечниках и клеммах следов коррозии очистите их с помощью водного раствора соды.
- Если автомобиль эксплуатируется в тяжелых условиях или при высоких температурах, проверку уровня электролита следует проводить чаще.
- Следите за чистотой клемм проводов, и периодически проверяйте затяжку клемм.
- Если автомобиль не будет эксплуатироваться в течение 30 дней или дольше, то следует отсоединить провод от «отрицательного» вывода аккумуляторной батареи. Это уменьшит разряд аккумуляторной батареи.
- При необходимости замены или проверки аккумуляторной батареи обратитесь на сервисную станцию официального дилера NISSAN.



1. С помощью подходящего инструмента снимите пробки (А).

Проверьте уровень электролита в каждой секции аккумуляторной батареи. Уровень электролита должен находиться между метками «UPPER» ① и «LOWER» ② на корпусе батареи.

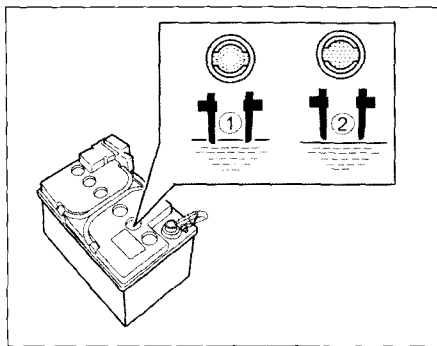
При необходимости увеличить уровень электролита в отдельных секциях батареи, добавляйте только дистиллированную воду таким образом, чтобы поверхность электролита касалась индикатора каждого заливного отверстия. Запрещается переливать электролит выше максимальной отметки.

ПРИМЕЧАНИЕ

Если автомобиль эксплуатируется в тяжелых условиях или при высоких температурах, проверку уровня электролита следует проводить чаще.

ЗАПУСК ДВИГАТЕЛЯ ОТ АККУМУЛЯТОРНОЙ БАТАРЕИ ДРУГОГО АВТОМОБИЛЯ

При необходимости использования дополнительной батареи для запуска двигателя обратитесь к пункту «Запуск двигателя от аккумуляторной батареи другого автомобиля» главы «б. В случае неисправности». Если двигатель не удается запустить даже от дополнительной батареи, возможно, аккумуляторная батарея вашего автомобиля нуждается в замене. Обратитесь на сервисную станцию официального дилера *NISSAN*.



Индикатор

① НОРМА

② ДОЛИТЬ

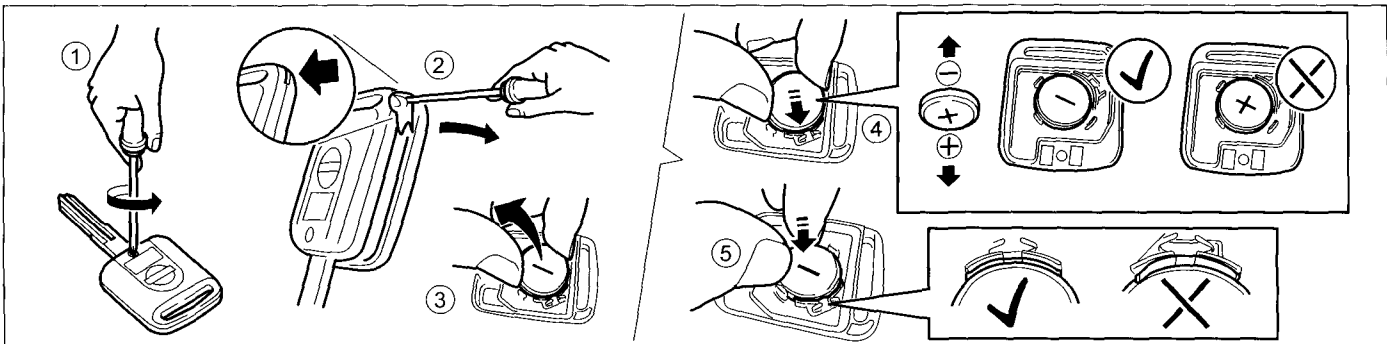
2. Долейте дистиллированную воду и доведите уровень электролита до отметки ① «UPPER».

Если боковая поверхность аккумуляторной батареи сильно загрязнена, проверьте уровень электролита, заглянув непосредственно в отверстие.

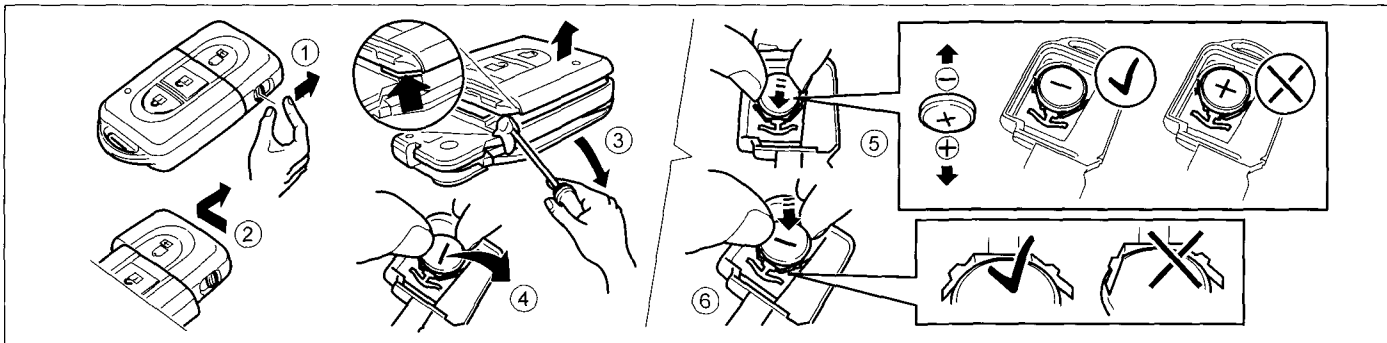
3. Установите на место и надежно заверните пробки.

ВНИМАНИЕ

Запрещается переполнять аккумуляторы батареи электролитом. Если уровень электролита слишком высок, то при заряде аккумуляторной батареи часть электролита может вытечь из аккумуляторов наружу и повредить лакокрасочное покрытие кузова.



Пульт дистанционного управления

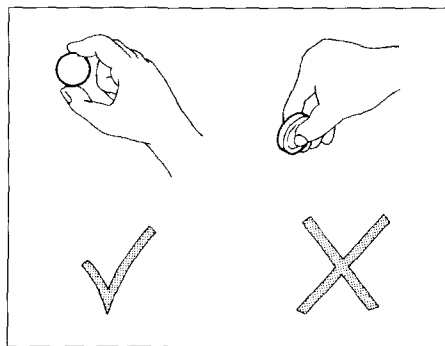


Ключ «Intelligent Key»

ЗАМЕНА ЭЛЕМЕНТА ПИТАНИЯ ПУЛЬТА ДИСТАНЦИОННОГО УПРАВЛЕНИЯ/КЛЮЧА «INTELLIGENT KEY»

ВНИМАНИЕ

- Не прикасайтесь пальцами к контактным поверхностям элемента питания и пульта.
- Отслужившие элементы питания могут представлять опасность для окружающей среды. При утилизации старых элементов питания соблюдайте требования местного законодательства.
- Пульт дистанционного управления и корпус ключа «Intelligent Key» влагонепроницаемы, однако при попадании воды их следует немедленно протереть насухо. Для того чтобы заменить элемент питания пульта дистанционного управления/ключа «Intelligent Key», осторожно вскройте его, следуя инструкциям на рисунке.
- При замене элемента питания оберегайте пульт/ключ «Intelligent Key» от попадания в него пыли и масла.



ВНИМАНИЕ

Элемент питания следует держать только за края, как показано на рисунке. Если вы будете дотрагиваться руками до контактных поверхностей, то емкость элемента питания существенно уменьшится.

Замена

1. Пульт дистанционного управления:

Отверните винт крепления крышки с помощью крестовой отвертки.

Ключ «Intelligent Key»:

- a. Сдвиньте фиксатор крышки в открытое положение.

- b. Снимите крышку ключа «Intelligent Key», как показано на рисунке.

2. Вставьте жало плоской отвертки или иного подходящего инструмента в паз у торца и поверните отвертку, чтобы открыть крышку.
3. Замените разряженный элемент питания новым.

Для автомобилей, оснащенных пультом дистанционного управления, используйте элементы питания следующего типа:

CR2016

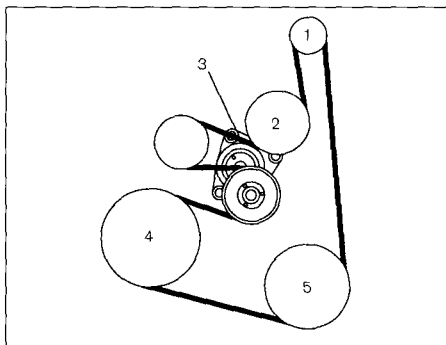
Для автомобилей, оснащенных ключом «Intelligent Key», используйте элементы питания следующего типа:

CR2032

- Не дотрагивайтесь до печатной схемы и электрических контактов – это может привести к неисправности пульта.
 - Элемент питания должен вставляться знаком «+» вниз, как показано на рисунке.
4. Установите крышку на место, действуя в обратном порядке.
 5. Нажимая на кнопки пульта, проверьте его работоспособность.

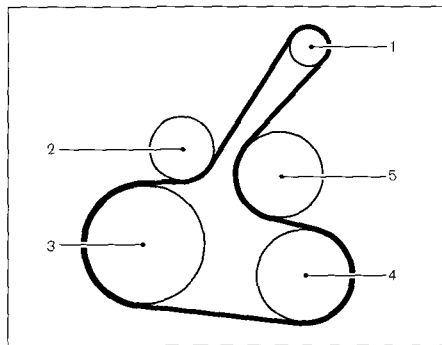
Если вы встретите затруднения при замене элемента питания, обратитесь на сервисную станцию официального дилера NISSAN.

ПРИВОДНЫЕ РЕМНИ



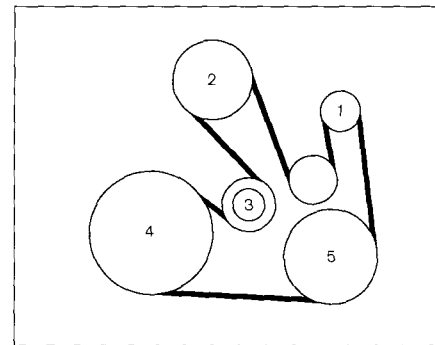
Двигатель QR25DE

1. Генератор
2. Жидкостный насос системы охлаждения
3. Устройство автоматического натяжения ремня
4. Шкив на носке коленчатого вала
5. Компрессор кондиционера



Двигатель MR20DE

1. Генератор
2. Устройство автоматического натяжения ремня
3. Шкив на носке коленчатого вала
4. Компрессор кондиционера
5. Жидкостный насос системы охлаждения



Двигатель M9R

1. Генератор
2. Жидкостный насос системы охлаждения
3. Устройство автоматического натяжения ремня
4. Шкив на носке коленчатого вала
5. Компрессор кондиционера

ОПАСНОСТЬ

Перед проверкой ремней убедитесь в том, что замок зажигания находится в положении «OFF» (Зажигание выключено) или «LOCK» (Блокировка). Иначе может неожиданно включиться вентилятор или двигатель.

1. Визуально осмотрите каждый ремень, обращая внимание на признаки ненормального износа, порезы, расслоения и ослабление натяжения. Если ремень изношен, поврежден или ослабло его натяжение, обратитесь на сервисную станцию официального дилера NISSAN для замены ремня или регулировки натяжения.

ЗАМЕНА СВЕЧЕЙ ЗАЖИГАНИЯ (автомобили с бензиновыми двигателями)

2. Регулярно проверяйте состояние ремней и их натяжение в соответствии с регламентом технического обслуживания автомобиля, изложенным в Гарантийной книжке.



ОПАСНОСТЬ

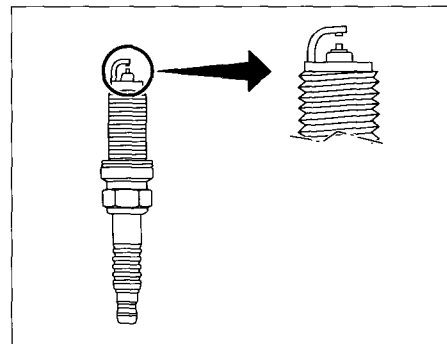
Убедитесь в том, что двигатель не работает, зажигание выключено, и стояночный тормоз полностью включен.

ВНИМАНИЕ

- При демонтаже свечей зажигания применяйте только специальный ключ. Применение непрофессионального инструмента может привести к повреждению свечей.
- Для замены используйте свечи только рекомендуемого типа.

Замена свечей должна производиться через интервалы, указанные в отдельной Гарантийной книжке.

При необходимости заменить свечи зажигания обратитесь на сервисную станцию официального дилера NISSAN.



СВЕЧИ ЗАЖИГАНИЯ С ПЛАТИНОВЫМИ НАКОНЕЧНИКАМИ ЭЛЕКТРОДОВ (для некоторых вариантов исполнения автомобиля)

Свечи зажигания с платиновыми наконечниками электродов не требуют такой же частой замены, как обычные свечи. Срок службы этих свечей зажигания намного дольше, чем обычных свечей зажигания.

ВНИМАНИЕ

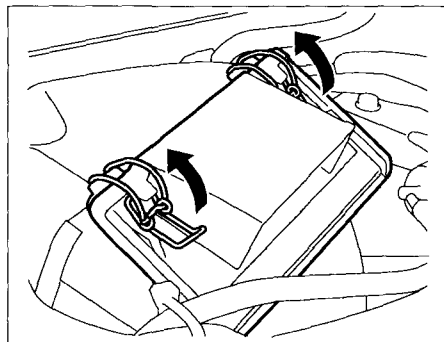
- Запрещено использовать отработавшие свечи зажигания с платиновыми наконечниками электродов даже после их чистки или регулировки межэлектродного зазора.
- При замене всегда устанавливайте только новые свечи зажигания с платиновыми наконечниками электродов рекомендованного типа.

СВЕЧИ ЗАЖИГАНИЯ С ИРИДИЕВЫМИ НАКОНЕЧНИКАМИ ЭЛЕКТРОДОВ (для некоторых вариантов исполнения автомобиля)

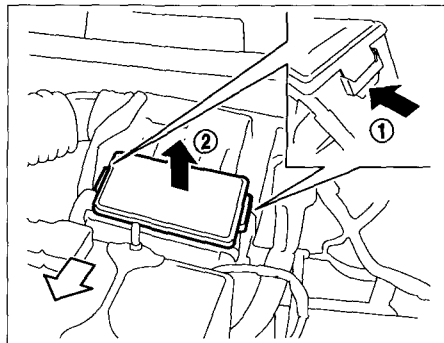
Свечи зажигания с покрытыми иридием наконечниками электродов не требуют такой же частой замены, как обычные свечи. Срок службы этих свечей зажигания намного дольше, чем обычных свечей зажигания.

ВНИМАНИЕ

- Запрещено использовать бывшие в употреблении свечи зажигания с иридиевыми наконечниками электродов даже после их чистки или регулировки межэлектродного зазора.
- При замене всегда устанавливайте только новые свечи зажигания рекомендованного типа с иридиевыми наконечниками электродов.



Тип А



Тип В



ОПАСНОСТЬ

- В случае запуска двигателя без фильтрующего элемента воздухоочистителя обратные вспышки в цилиндрах могут привести к ожогам. Воздушный фильтр не только очищает воздух, он также предотвращает выброс пламени из камер сгорания двигателя. Если фильтр не установлен, вы можете получить ожог.
- Запрещается эксплуатация автомобиля со снятым воздухоочистителем.
- Будьте осторожны при выполнении работ на двигателе со снятым воздухоочистителем.

Для того чтобы снять воздухоочиститель, снимите фиксаторы (тип А) или прижмите защелки. После этого потяните блок воздухоочистителя вверх.

ФИЛЬТРУЮЩИЙ ЭЛЕМЕНТ ИЗ ВИСКОЗНОГО КАРТОНА

Фильтрующий элемент не подлежит очистке и повторному использованию. Замена фильтрующего элемента должна производиться через интервалы, указанные в отдельной Гарантийной книжке. При замене фильтра протрите изнутри влажной тканью корпус и крышку воздухоочистителя.

СУХОЙ БУМАЖНЫЙ ФИЛЬТРУЮЩИЙ ЭЛЕМЕНТ (для некоторых вариантов исполнения автомобиля)

Проверьте степень загрязнения бумажного фильтрующего элемента. Если он загрязнен, потрясите его, чтобы удалить пыль. Замена фильтрующего элемента должна производиться через интервалы, указанные в отдельной Гарантийной книжке. При замене фильтра протрите изнутри влажной ветошью корпус и крышку воздухоочистителя.

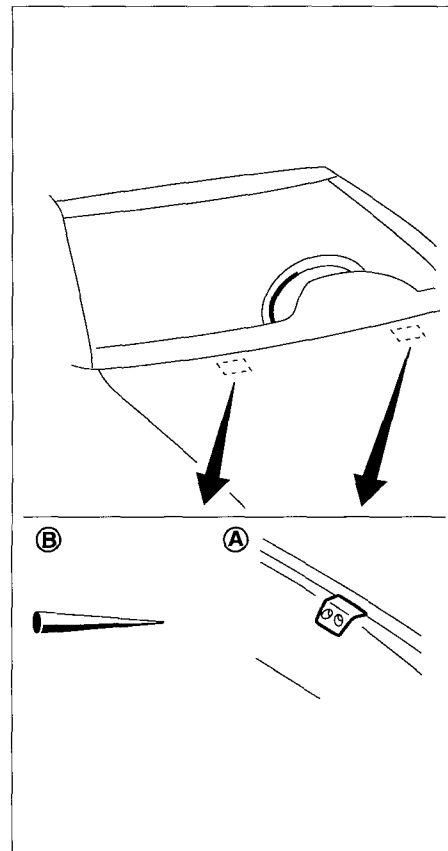
ЩЕТКИ ОЧИСТИТЕЛЯ ВЕТРОВОГО СТЕКЛА

Очистка

Если омыватель и очиститель не обеспечивают эффективную очистку ветрового стекла, или щетки стеклоочистителя при работе дребезжат, то причиной этого может быть загрязнение ветрового стекла или самих щеток воскоподобными или другими веществами.

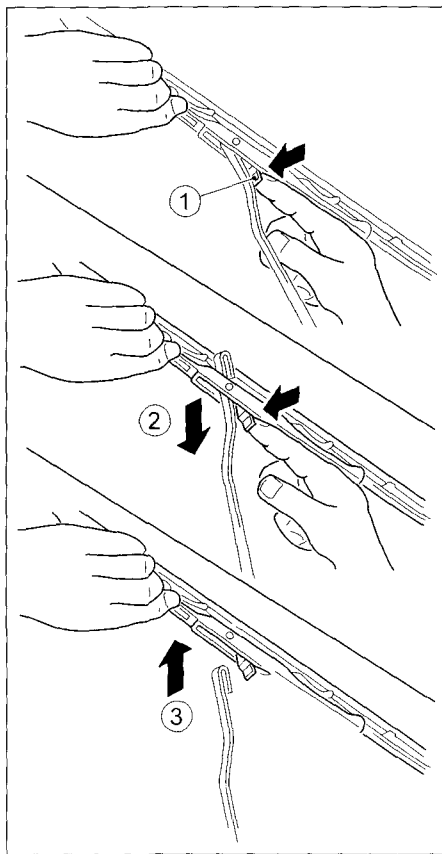
Промойте наружную поверхность ветрового стекла жидкостью для омывателя или нейтральным моющим средством. Если ветровое стекло чистое, то при ополаскивании водой на нем не будут образовываться капли.

Протрите щетки стеклоочистителя тканью, смоченной в растворе жидкости для омывателя или в нейтральном моющем средстве. Затем ополосните щетки чистой водой. Если после этого качество очистки ветрового стекла стеклоочистителем осталось неудовлетворительным, замените щетки.



Форсунки омывателя ветрового стекла

При обработке капота защитной мастикой следите за тем, чтобы она не попадала на форсунки омывателя. Это может привести к засорению сопел или ухудшению действия омывателя ветрового стекла. Если воск попал в форсунку, удалите его при помощи маленькой булавки **В**.



Замена

1. Поднимите рычаг стеклоочистителя, отведя его от ветрового стекла. **При поднятии рычагов стеклоочистителя сначала поднимайте рычаг со стороны водителя, затем со стороны пассажира. В противном случае вы можете поцарапать или вывести из строя щетку стеклоочистителя.**
2. Нажмите и удерживайте фиксатор **1**. После этого снимите щетку стеклоочистителя (см. рисунок).
3. Установите новую щетку стеклоочистителя, действуя в обратном порядке.
4. Опустите рычаг стеклоочистителя в исходное положение.

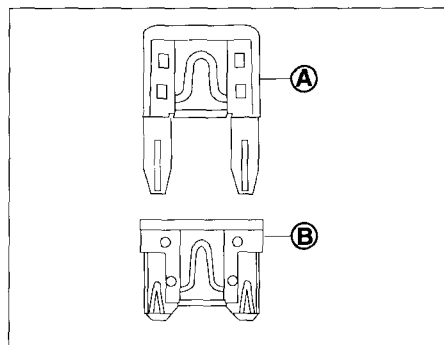
ВНИМАНИЕ

- После замены щеток верните поводки стеклоочистителя в исходное положение. В противном случае может быть поврежден рычаг стеклоочистителя или поцарапано лакокрасочное покрытие при открывании капота.
- Использование изношенных щеток может привести к потертостям ветрового стекла и ухудшению видимости.

ЩЕТКИ ОЧИСТИТЕЛЯ ЗАДНЕГО СТЕКЛА

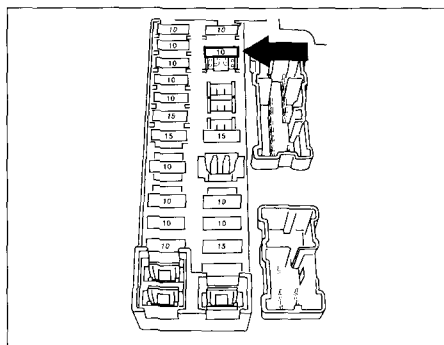
Для замены или проверки обратитесь на сервисную станцию официального дилера NISSAN.

ПЛАВКИЕ ЭЛЕКТРИЧЕСКИЕ ПРЕДОХРАНИТЕЛИ



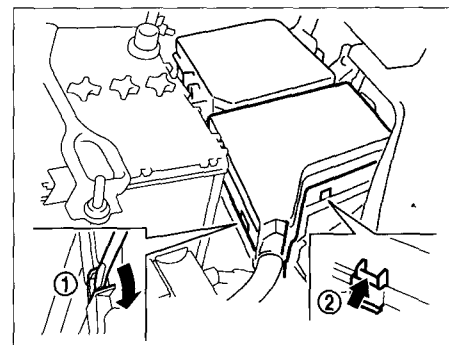
Некоторые автомобили оборудуются блоками плавких предохранителей в моторном отсеке и пассажирском салоне, в которых используется одинаковый тип **A** плавких предохранителей. Другие автомобили оборудуются плавкими предохранителями типа **A** в блоке, расположенном в моторном отсеке, и типа **B** в блоке, расположенном в пассажирском салоне.

Плавкие предохранители типа **A** могут использоваться как в блоке предохранителей, расположенном в моторном отсеке, так и в блоке предохранителей, расположенном в пассажирском салоне.



Если для замены плавкого предохранителя типа **B** используется плавкий предохранитель типа **A**, то плавкий предохранитель типа **A** не будет находиться на одном уровне с гнездом предохранителя (см. рисунок). Это не влияет на работу плавкого предохранителя. Следует проверить, что плавкий предохранитель плотно установлен в соответствующее гнездо.

Плавкий предохранитель типа **B** не может быть установлен в блок предохранителей, расположенный в моторном салоне. В этом блоке могут использоваться только плавкие предохранители типа **A**.



МОТОРНЫЙ ОТСЕК

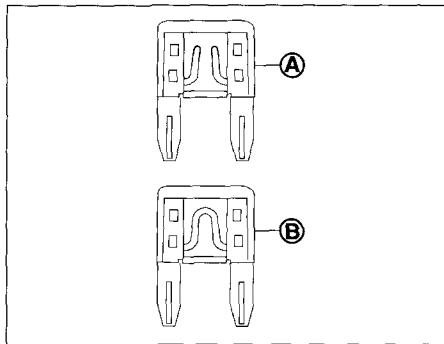
ВНИМАНИЕ

Запрещается использовать плавкие предохранители большего номинала, чем указано на заменяемом предохранителе. Это может привести к выходу из строя электрической системы или возникновению пожара.

При отказе какого-либо компонента электрооборудования проверьте целостность предохранителей.

1. Проверьте, чтобы замок зажигания и центральный выключатель освещения находились в положении «OFF» (Выключено).
2. Откройте капот.

3. Снимите воздухозаборник см. «Снятие воздухозаборника» ранее в этой главе.
4. Снимите крышку блока предохранителей. Для этого используйте подходящее приспособление ① и нажмите на фиксатор ②.
5. Найдите неисправный предохранитель.



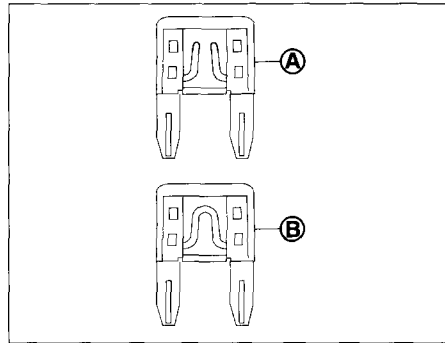
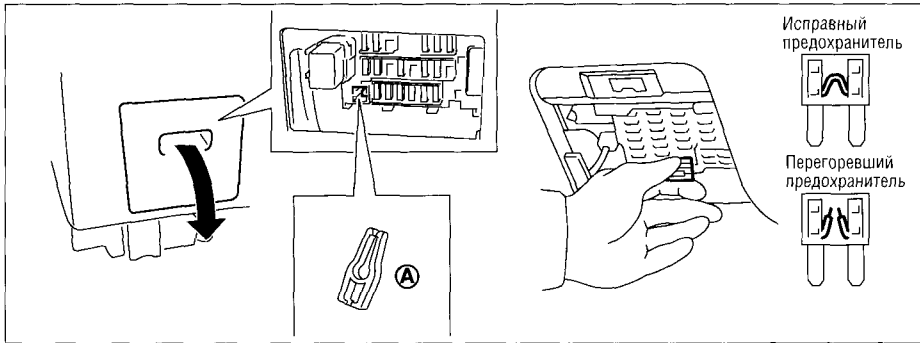
6. Удалите перегоревший предохранитель с помощью специального пинцета. Пинцет хранится в блоке предохранителей, расположенном в пассажирском салоне.
7. Перегоревший предохранитель ① следует заменить на новый предохранитель ②.
8. Установите крышку блока предохранителей.
9. Установите воздухозаборник, действуя в обратном порядке.
10. Закройте капот.

ПРИМЕЧАНИЕ

Если новый предохранитель также перегорел, то обратитесь на сервисную станцию официального дилера NISSAN для проверки и ремонта электрооборудования автомобиля.

Плавкие вставки

Если какое-либо электрическое оборудование не работает, а предохранители находятся в нормальном состоянии, проверьте плавкие вставки. Если какая-либо вставка расплавилась, замените ее оригинальной деталью NISSAN.



ПАССАЖИРСКИЙ САЛОН

ВНИМАНИЕ

Запрещается использовать плавкие предохранители большего номинала, чем указано на заменяемом предохранителе. Это может привести к выходу из строя электрической системы или возникновению пожара.

При отказе какого-либо компонента электрооборудования проверьте целостность предохранителей.

1. Проверьте, чтобы замок зажигания и центральный выключатель освещения находились в положении «OFF» (Выключено).
2. Снимите крышку блока предохранителей.

3. Извлеките перегоревший предохранитель с помощью специального пинцета.

4. Перегоревший предохранитель **А** следует заменить на новый предохранитель **В**.
5. Установите на место крышку блока предохранителей.

ПРИМЕЧАНИЕ

Если новый предохранитель также перегорел, то обратитесь на сервисную станцию официального дилера NISSAN для проверки и ремонта электрооборудования автомобиля.

ЛАМПЫ ПРИБОРОВ ОСВЕЩЕНИЯ И СИГНАЛИЗАЦИИ

ФАРЫ

Ксеноновые фары ближнего света (для некоторых вариантов исполнения автомобиля)

В газоразрядных фарах используются ксеноновые лампы.

 **ОПАСНОСТЬ**

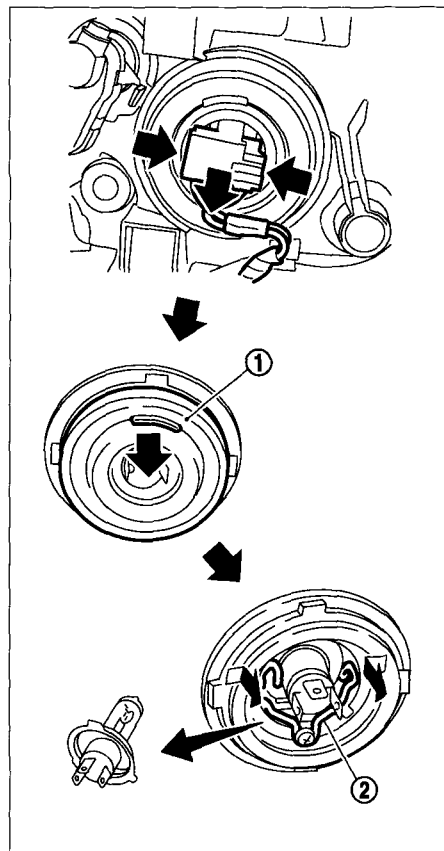
 **ВЫСОКОЕ НАПРЯЖЕНИЕ**

- При работе ксеноновые фары находятся под высоким напряжением. Для того чтобы избежать поражения электрическим током, запрещается вносить изменения в конструкцию фар или разбирать их.
- При необходимости замены ксеноновой лампы обратитесь **ТОЛЬКО** в сервисный центр официального дилера компании NISSAN.

Используйте лампы такого же типа и мощности, что были установлены в фарах первоначально:

Версии с ксеноновыми фарами

Лампа дальнего/ближнего света: 35Вт (D2S)



Замена галогенных ламп в фарах

В блок-фарах используются сменные галогенные лампы. Лампы могут заменяться из моторного отсека без демонтажа блок-фар.

ВНИМАНИЕ

- Колба галогенной лампы наполнена газом под высоким давлением. При падении или появлении царапин на колбе лампа может лопнуть.
- **НЕ ДОТРАГИВАЙТЕСЬ ПАЛЬЦАМИ ДО СТЕКЛЯННОЙ КОЛБЫ ЛАМПЫ.**
- Используйте лампы такого же типа и мощности, что были установлены в фарах первоначально:
Дальний свет: H4 (мощность 60 Вт).
Ближний свет: H4 (мощность 55 Вт).
- После замены ламп обычно не требуется производить проверку и регулировку угла наклона светового пучка фар. Если необходимо отрегулировать фары, обратитесь на сервисную станцию официального дилера NISSAN.
- Не оставляйте надолго фары со снятыми лампами, поскольку внутри корпуса фары могут проникнуть грязь, пыль и влага, что отрицательно скажется на качестве и сроке работы фары.

1. Откройте капот. Смотрите раздел «Капот» в разделе «3. Подготовка к началу движения».
2. Отсоедините «отрицательный» (-) кабель от аккумуляторной батареи.
3. Отсоедините электрический разъем от цоколя лампы.
4. Снимите резиновую крышку ①.
5. Нажмите и поверните пружинный фиксатор ②, для ослабления крепления лампы.
6. Выньте лампу из фары. Не трясите и не вращайте лампу, вынимая ее.
7. Установите новую лампу, выполнив описанные операции в обратной последовательности. Проверьте надежность установки крышки фары.
8. Подключите «отрицательный» (-) кабель к аккумуляторной батарее и закройте капот.

Если вы испытываете затруднения при замене ламп, обратитесь на сервисную станцию официального дилера NISSAN.

ПРИМЕЧАНИЕ

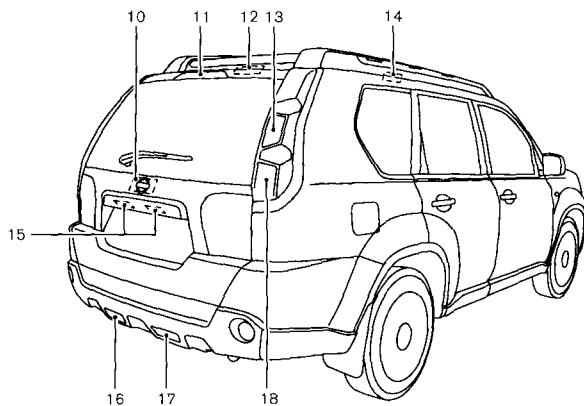
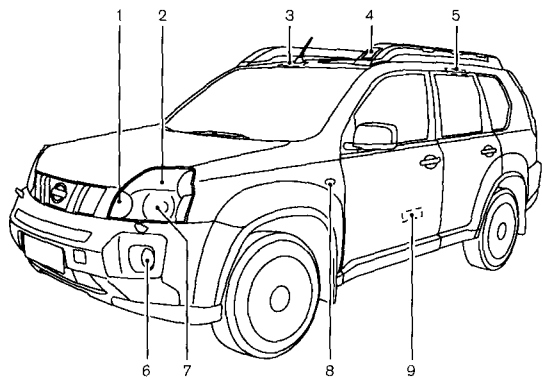
После дождя или мойки автомобиля, а также при резких изменениях температуры, на внутренней поверхности рассеивателей приборов наружного освещения может временно образовываться конденсат. Это вызвано разницей между температурой внутри прибора и температурой наружного воздуха. Это не является признаком неисправности. Если на внутренней стороне рассеивателей конденсируются большие капли воды, обратитесь на сервисный центр официального дилера компании NISSAN для их устранения.

ЛАМПЫ НАРУЖНЫХ ОСВЕТИТЕЛЬНЫХ ПРИБОРОВ

Наименования приборов освещения и сигнализации	Мощность лампы, Вт
Передний указатель поворота	21
Передний габаритный фонарь	5
Передние противотуманные фары (для некоторых вариантов исполнения автомобиля)	35
Боковой повторитель указателя поворота	5
Ходовые огни (для некоторых вариантов исполнения автомобиля)	60
Задний комбинированный фонарь	
Указатель поворота	21
Стоп-сигнал/Задний габаритный фонарь	21/5
Фонарь заднего хода	21
Задний противотуманный фонарь	21
Верхний стоп-сигнал	Светодиод
Фонарь освещения регистрационного знака	5

ПЛАФОНЫ ВНУТРЕННЕГО ОСВЕЩЕНИЯ

Наименования приборов освещения и сигнализации	Мощность лампы, Вт
Плафоны общего и местного освещения (для некоторых вариантов исполнения автомобиля)	8
Плафон освещения задней части салона (для некоторых вариантов исполнения автомобиля)	8
Плафон освещения багажного отделения	8
Подсветка косметического зеркала (для некоторых вариантов исполнения автомобиля)	1,8
Подсветка порогов (для некоторых вариантов исполнения автомобиля)	2,7

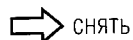
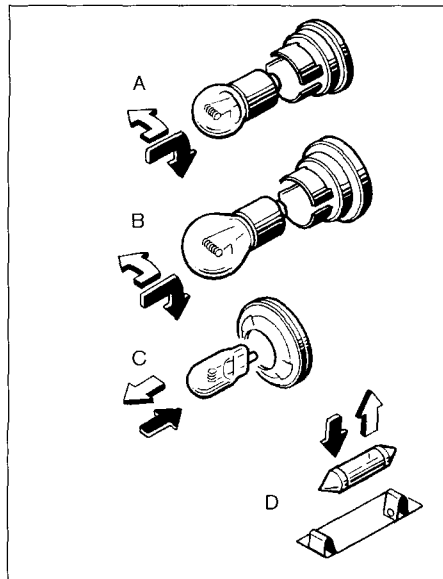


РАСПОЛОЖЕНИЕ ПРИБОРОВ ОСВЕЩЕНИЯ

1. Габаритный фонарь
2. Передний указатель поворота
3. Плафон освещения передней части салона
4. Ходовые огни (для некоторых вариантов исполнения автомобиля)
5. Задний плафон индивидуального освещения
6. Передние противотуманные фары (для некоторых вариантов исполнения автомобиля)
7. Фары
8. Боковой повторитель указателя поворота
9. Подсветка порогов (для некоторых вариантов исполнения автомобиля)
10. Плафон освещения багажного отделения (со стороны двери)
11. Верхний стоп-сигнал
12. Плафон освещения багажного отделения (со стороны потолка)
13. Задний указатель поворота
14. Плафон освещения салона
15. Фонарь освещения регистрационного знака
16. Задний противотуманный фонарь *1 или фонарь заднего хода*2
17. Задний противотуманный фонарь *2 или фонарь заднего хода*1
18. Стоп-сигнал/Задний габаритный фонарь

*1: Версии с левосторонним управлением (LHD)

*2: Версии с правосторонним управлением (RHD)



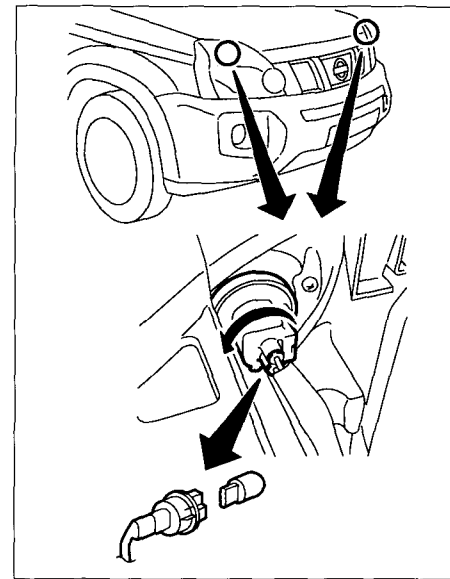
СНЯТЬ



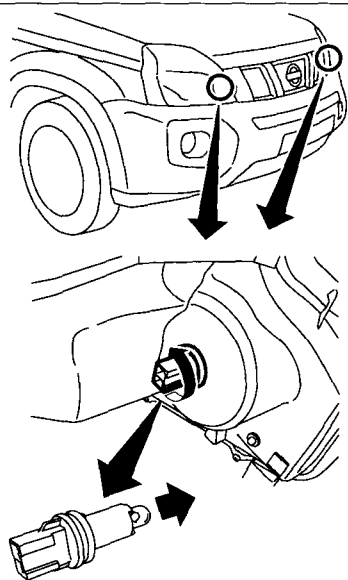
УСТАНОВИТЬ

Порядок замены

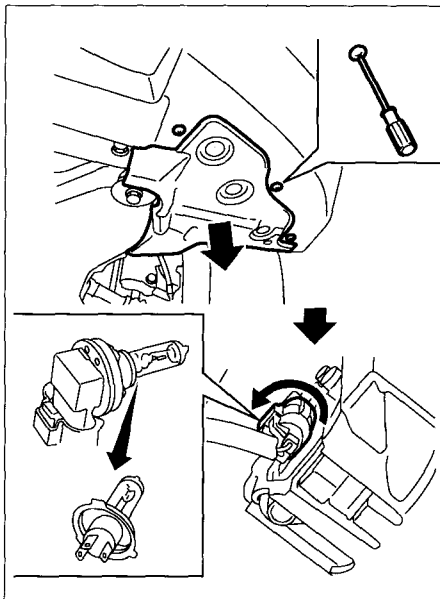
В остальных приборах освещения и сигнализации применяются лампы четырех типов, которые обозначены буквами латинского алфавита: А, В, С и D. Заменяя лампу, сначала снимите рассеиватель и/или кожух.



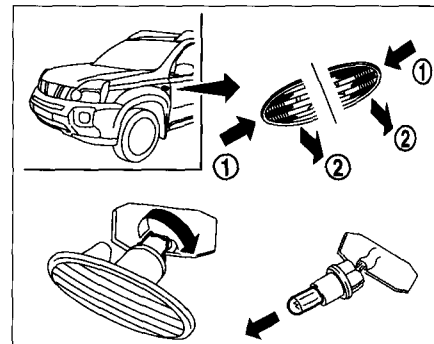
Передний указатель поворота



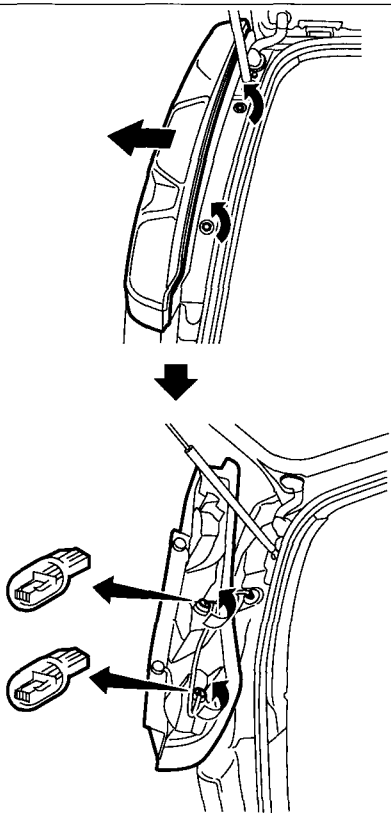
Габаритный фонарь



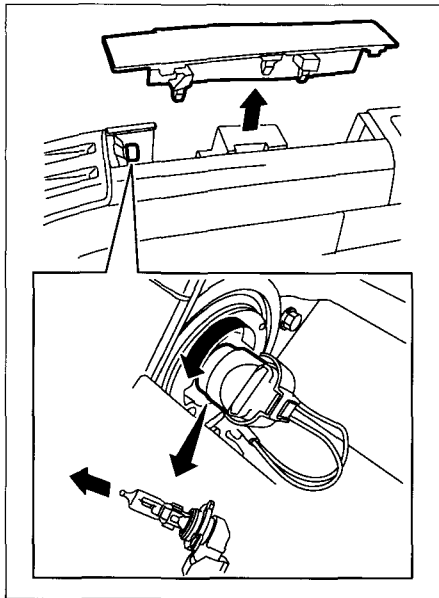
Передние противотуманные фары (для некоторых вариантов исполнения автомобиля)



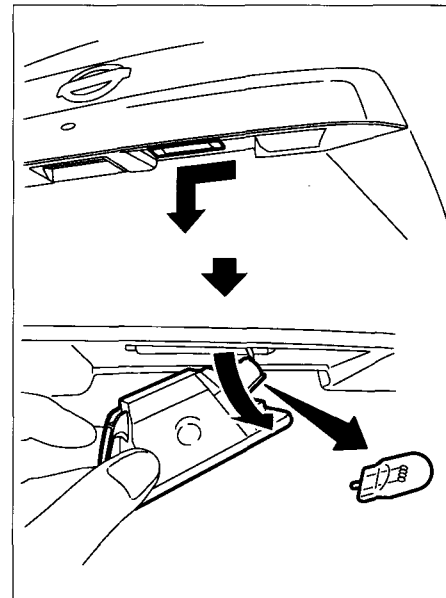
Боковой повторитель указателя поворота



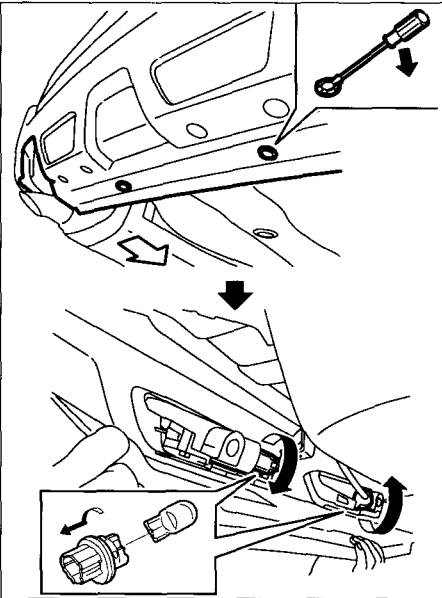
Задний комбинированный фонарь



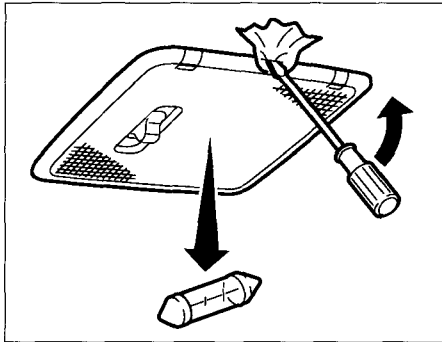
Ходовые огни (для некоторых вариантов исполнения автомобиля)



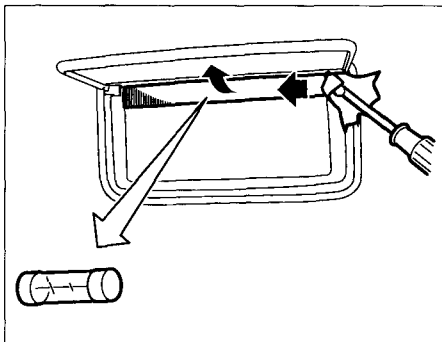
Фонарь освещения регистрационного знака



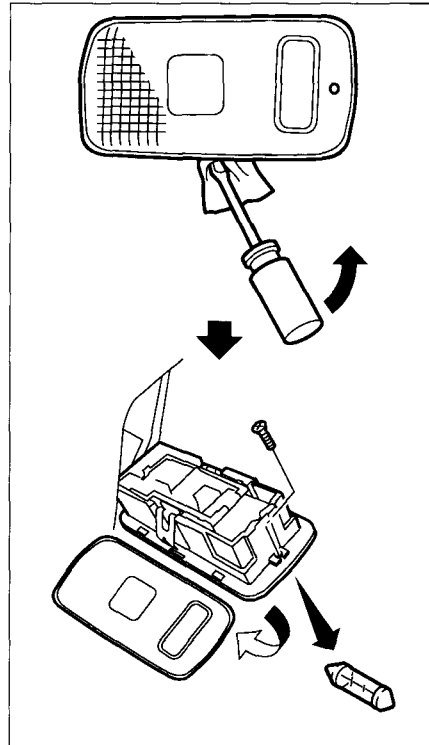
Задний противотуманный фонарь и фонарь заднего хода



Плафон общего освещения (для некоторых вариантов исполнения автомобиля)



Подсветка косметических зеркал (для некоторых вариантов исполнения автомобиля)



Местный плафон освещения задней части салона/ багажного отделения (со стороны потолка)

Если у вас повреждено колесо, обратитесь к пункту «Замена поврежденного колеса» раздела «6. В случае неисправности».

ДАВЛЕНИЕ ВОЗДУХА В ШИНАХ

Регулярно проверяйте давление воздуха в шинах, включая запасное колесо. Неправильное давление в шинах может привести к значительному сокращению их срока службы и ухудшению управляемости автомобиля.

ПРИМЕЧАНИЕ

Неправильное давление в шинах может привести к ухудшению маневренности и создать у водителя впечатление неисправного рулевого управления. Постоянно поддерживайте в шинах нужное давление.

Давление воздуха должно контролироваться только на **ХОЛОДНЫХ** шинах. Шины считаются холодными, если автомобиль простоял неподвижно не менее трех часов или после длительной стоянки проехал не более 1,6 км. Рекомендуемое давление воздуха в **ХОЛОДНЫХ** шинах приведено на табличке, наклеенной на центральной стойке кузова в проеме водительской двери.

Недостаточное давление воздуха в шинах приводит к перегреву и последующим внутренним разрушениям каркаса шин. При движении на большой скорости это может привести к отслоению протектора или разрушению шины.

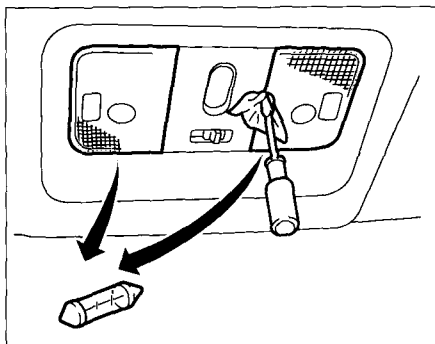
ТИПЫ ШИН

ВНИМАНИЕ

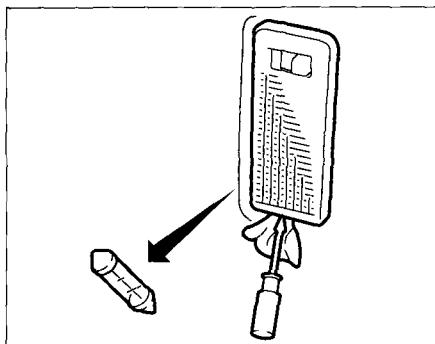
- При замене шин необходимо следить за тем, чтобы все четыре шины автомобиля были одного и того же типа (то есть летние, всесезонные или зимние) и одинаковой конструкции.
- Официальный дилер NISSAN предоставит вам подробную информацию о типах, размерах и скоростной категории применяемых на вашем автомобиле шин, а также об их наличии.
- Приобретенные на замену новые шины могут обладать более низкой скоростной категорией, чем шины, которыми автомобиль был оснащен на сборочном заводе. В этом случае новые шины не будут соответствовать скоростным возможностям вашего автомобиля. Запрещено превышать скорость, максимально допустимую для шин, установленных на автомобиль.

Всесезонные шины

Компания NISSAN оснащает некоторые автомобили всесезонными шинами, которые обеспечивают достаточно высокие эксплуатационные свойства автомобиля в любое время года, в том числе при движении по заснеженным и обледеневшим зимним дорогам. На боковину всесезонных шин наносится маркировка «ALL SEASON» и/или «M&S». Зимние шины, обладая лучшими сцепными свойствами на заснеженной дороге по сравнению со всесезонными шинами, могут быть предпочтительнее всесезонных при эксплуатации автомобиля в некоторых регионах.



Плафон освещения передней части салона



Плафон освещения багажного отделения (со стороны двери)

могут быть хуже по сравнению с нешипованными зимними шинами.

ЦЕПИ ПРОТИВОСКОЛЬЖЕНИЯ

В некоторых странах использование цепей противоскольжения может быть запрещено. Перед приобретением и использованием цепей проверьте требования местных законов и правил. Убедитесь в том, что цепи соответствуют размерности шин на вашем автомобиле, и при монтаже следуйте всем инструкциям и рекомендациям изготовителя цепей. *Используйте натяжители цепей противоскольжения, если они рекомендованы изготовителем для обеспечения плотной посадки цепей на шинах. Свободные концы цепей должны быть закреплены или удалены. В противном случае возможно повреждение крыльев или нижней части кузова автомобиля.*

Кроме того, при использовании цепей противоскольжения снижайте скорость движения. При движении на высокой скорости цепи могут повредить автомобиль, а также заметно ухудшить управляемость и другие эксплуатационные свойства автомобиля.

ВНИМАНИЕ

- **Запрещено устанавливать цепи противоскольжения на запасное колесо, предназначенное только для временного использования.**
- **Не используйте цепи противоскольжения при движении по свободной от снега дороге с твердым покрытием. Это может привести к выходу из строя различных узлов автомобиля из-за перегрузки. При вождении по очищенным от снега дорогам с твердым покрытием обязательно используйте режим переднего привода 2WD, смотрите раздел «Система полного привода (для некоторых вариантов**

Летние шины

Компания NISSAN оснащает автомобили летними шинами в качестве стандартного оборудования. Летние шины обеспечивают наиболее высокие ходовые свойства при эксплуатации в условиях, наиболее характерных для умеренного климата.

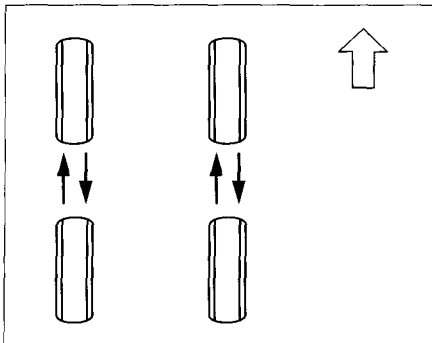
Если автомобиль будет эксплуатироваться на снежных или обледеневших дорогах, компания NISSAN рекомендует использовать зимние (SNOW) или всесезонные (ALL SEASON) шины на всех колесах.

Зимние шины

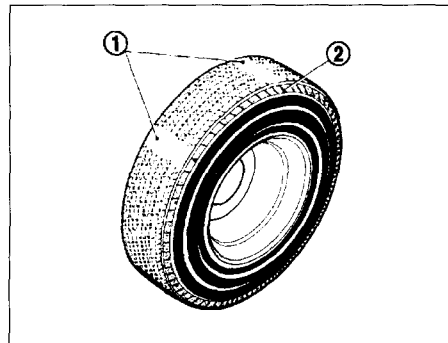
Зимние шины должны полностью соответствовать по размерам и допустимой нагрузке шинам, которые были установлены на автомобиль на заводе-изготовителе. В противном случае управляемость автомобиля заметно ухудшится, а безопасность движения значительно снизится.

Как правило, зимние шины имеют более низкую скоростную категорию по сравнению с шинами, установленными на автомобиль на заводе-изготовителе, и не будут соответствовать потенциальным скоростным возможностям вашего автомобиля. Запрещено превышать скорость, максимально допустимую для шин, установленных на автомобиль.

Для улучшения сцепных свойств на обледеневших дорогах рекомендуется использовать шипованные шины. Однако в некоторых странах, провинциях и штатах запрещено эксплуатировать автомобили с шипованными шинами. Перед установкой на автомобиль шипованных шин проверьте требования действующих законов и правил. Необходимо помнить о том, что сцепные свойства шипованных шин на мокром или сухом дорожном покрытии



- Неправильный выбор шин, ошибки при монтаже, плохой уход и нерегулярное техническое обслуживание шин снижают безопасность движения и могут привести к дорожно-транспортному происшествию и травмированию людей. По всем вопросам, касающимся подбора и эксплуатации шин, обращайтесь к официальному дилеру NISSAN.



ПЕРЕСТАНОВКА КОЛЕС

Компания NISSAN рекомендует переставлять колеса через каждые 10000 км пробега для неполноприводного автомобиля и через каждые 5000 км пробега для полноприводного автомобиля.

Инструкции по снятию и установке колес приведены в разделе «Замена поврежденного колеса» главы «6. В случае неисправности».

ОПАСНОСТЬ

- После перестановки колес отрегулируйте давление воздуха в шинах.
- Подтяните колесные гайки после пробега первой 1000 км (а также после замены поврежденного колеса).
- Малоразмерное запасное колесо не должно учитываться при периодической перестановке колес.

ИЗНОС И ПОВРЕЖДЕНИЕ ШИН

Необходимо периодически проверять состояние шин, обращая внимание на степень износа протектора, наличие трещин, вздутий и предметов, застрявших в протекторе. Если шина сильно изношена, имеет трещины, вздутия или глубокие порезы, она должна быть заменена на новую.

Шины, установленные на автомобиль на сборочном заводе, имеют индикатор износа протектора ①. Если индикатор износа виден, то шину необходимо заменить.

Расположение индикаторов износа отмечено маркерами ②.

СТАРЕНИЕ ШИН

Шины подвержены старению. Не следует использовать шины старше шести лет независимо от того, эксплуатировались ли они в течение этого времени.

Качество шин ухудшается от возраста точно так же, как и в результате эксплуатации. Для проверки шин и балансировки колес следует обратиться на сервисную станцию официального дилера NISSAN. Фиксируйте все происшествия, в которых шины испытывали ударные нагрузки, даже сравнительно слабые.

ЗАМЕНА КОЛЕС И ШИН



ОПАСНОСТЬ

Не устанавливайте отремонтированные после деформации колеса и шины. Такие колеса и шины имеют внутренние повреждения и могут неожиданно разрушиться на ходу автомобиля.

При замене шин установите на автомобиль новые шины той же размерности, скоростной категории и грузоподъемности, что и шины, которыми автомобиль был укомплектован на заводе-изготовителе. Рекомендуемые размеры шин приведены в разделе «Колеса и шины» главы «9. Техническая информация».

Применение шин неподходящего размера, а также одновременная установка на автомобиль шин различных изготовителей или шин, отличающихся конструкцией (радиальные, диагональные, диагонально-опоясанные) и рисунком протектора, может существенно сказаться на ухудшении многих эксплуатационных свойств автомобиля: плавности хода, тормозных свойств, управляемости,

геометрической проходимости (дорожного просвета). Кроме того, изменятся зазоры между колесами и элементами кузова и подвески (включая случай установки цепей противоскольжения), нарушится калибровка спидометра, регулировка света фар, изменится высота бамперов.



ОПАСНОСТЬ

Некоторые из перечисленных факторов могут привести к серьезному дорожно-транспортному происшествию, связанному с травмированием и гибелью людей.

ШИНЫ ДЛЯ ПОЛНОПРИВОДНЫХ АВТОМОБИЛЕЙ

ВНИМАНИЕ

- **Всегда используйте шины одного и того же типа, размера, марки, конструкции (диагональные или радиальные), и с одинаковым рисунком протектора на всех четырех колесах. В противном случае разница диаметра шин передних и задних колес может привести к чрезмерному износу шин, а также к неисправности коробки передач, раздаточной коробки и дифференциалов.**
- **Для полноприводных автомобилей разрешается использовать запасное колесо ТОЛЬКО указанного изготовителем типа.**

БАЛАНСИРОВКА КОЛЕС

Неотбалансированные колеса ухудшают управляемость автомобиля и ускоряют износ шин. В процессе эксплуатации автомобиля балансировка колеса может нарушаться. При обнаружении дисбаланса колесо следует отбалансировать.

Для балансировки колесо нужно снять с автомобиля. Выполнение балансировки передних колес без их снятия с автомобиля может привести к повреждению трансмиссии.

ЗАПАСНОЕ КОЛЕСО

Полноразмерное запасное колесо

На вашем автомобиле используется стандартное запасное колесо (того же размера, что и остальные колеса).

Малоразмерное запасное колесо (для некоторых вариантов исполнения автомобиля)

Малоразмерное запасное колесо отличается от обычного специальной маркировкой. Если вы сомневаетесь в типе запасного колеса, то обратитесь на сервисную станцию официального дилера NISSAN или ознакомьтесь с разделом «Запасное колесо» в главе «6. В случае неисправности».

УХОД ЗА КОЛЕСАМИ

За дополнительными сведениями по уходу за колесами обратитесь к разделу «Уход за колесами» главы «7. Уход за кузовом и салоном автомобиля».

9. Техническая информация

Рекомендуемые эксплуатационные материалы и заправочные емкости агрегатов и систем	9-2	Табличка с идентификационным номером автомобиля (VIN) (если предусмотрена) ...	9-9
Рекомендуемое топливо	9-4	Идентификационный номер автомобиля (VIN) (номер шасси)	9-9
Рекомендации по выбору вязкости моторного масла	9-5	Номер двигателя	9-10
Хладагент и масло для системы кондиционирования воздуха	9-5	Табличка с информацией о шинах	9-10
Технические характеристики двигателя	9-6	Табличка с техническими данными кондиционера	9-10
Колеса и шины	9-7	Номер официального одобрения радиоприборов	9-11
Размеры автомобиля	9-7	Система дистанционного управления замками	9-11
Рекомендации владельцу при поездке за границу и перерегистрации автомобиля	9-8	Система «Intelligent Key» (для некоторых вариантов исполнения автомобиля)	9-11
Идентификационные данные автомобиля	9-8	Иммобилайзер противоугонной системы NATS	9-12
Идентификационная табличка автомобиля	9-8	Система охранной сигнализации	9-12

РЕКОМЕНДУЕМЫЕ ЭКСПЛУАТАЦИОННЫЕ МАТЕРИАЛЫ И ЗАПРАВОЧНЫЕ ЕМКОСТИ АГРЕГАТОВ И СИСТЕМ

В таблице приведены приблизительные значения заправочных емкостей. Реальные значения заправочных емкостей могут несколько отличаться от приведенных в таблице. Во избежание ошибок при заправке агрегатов и систем автомобиля строго следуйте инструкциям, изложенным в разделе «8. Техническое обслуживание и операции, выполняемые владельцем».

Агрегат, система			Заправочная емкость (приблизительная), л	Рекомендуемые марки топлива и смазки
Топливный бак			65	Смотри раздел «Рекомендуемое топливо» далее в этой главе.
Система смазки двигателя (для замены масла)				
QR25DE	С учетом масляного фильтра	Россия и Украина	4,6	Бензиновые двигатели: Оригинальное моторное масло NISSAN Класс качества по API: SL или SM *1 Класс качества по ILSAC: GF-3 или GF-4 *1
		Кроме России и Украины	5,1	
	Без учета масляного фильтра	Россия и Украина	4,3	
		Кроме России и Украины	4,8	
MR20DE	С учетом масляного фильтра		4,4	Класс качества по ACEA A1/B1, A3/B3, A3/B4, A5/B5, C2 или C3 *1
	Без учета масляного фильтра		4,2	
M9R	С учетом масляного фильтра		7,4	Дизельные двигатели: Оригинальное моторное масло NISSAN Класс качества по ACEA: C3 LOW ASH HTHS 3.5; индекс вязкости SAE 5W-30
	Без учета масляного фильтра		7,0	
Система охлаждения (с учётом ёмкости расширительного бачка)				
Общая емкость системы	QR25DE	Автомобили с МКП:	6,8	Оригинальная охлаждающая жидкость NISSAN (L250) *2
		Автомобили с CVT	7,1	
	MR20DE	Автомобили с МКП:	7,1	
		Автомобили с CVT	7,4	
	M9R	Автомобили с МКП:	8,4	
		Автомобили с АКП:	8,9	
Расширительный бачок			0,7	
Главная передача			–	Оригинальное масло для гипоидных передач NISSAN Differential Oil Hypoid Super GL-5 80W-90 или API GL-5, индекс вязкости SAE 80W-90
Раздаточная коробка			–	Оригинальное масло для гипоидных передач NISSAN Differential Oil Hypoid Super GL-5 80W-90 или API GL-5, индекс вязкости SAE 80W-90
Вариатор (CVT)			–	Оригинальная жидкость NISSAN для бесступенчато-регулируемых трансмиссий CVT Fluid NS-2 *3, *4
АКП (ATF)			–	Оригинальная жидкость NISSAN Matic J ATF *4, *5

Агрегат, система	Заправочная емкость (приблизительная), л	Рекомендуемые марки топлива и смазки
<i>Механическая коробка передач</i>		
Переднеприводные а/м с двигателем MR20DE	–	Оригинальное трансмиссионное масло NISSAN или API GL-4, индекс вязкости SAE 75W-80
Автомобили с двигателем QR25DE или M9R	–	Оригинальная трансмиссионная жидкость NISSAN для МКП (MTF) HQ Multi 75W-85 или API GL-4, индекс вязкости SAE 75W-85
Тормозная жидкость и жидкость гидропривода сцепления	Долейте до требуемого уровня в соответствии с инструкциями, приведенными в главе «8. Техническое обслуживание и операции, выполняемые владельцем».	Оригинальная тормозная жидкость NISSAN или эквивалентная тормозная жидкость DOT 3 *6
Универсальная смазка	–	Смазка NLGI No. 2 (с литиевым загустителем)
Хладагент для системы кондиционирования воздуха	–	Хладагент HFC-134a (R-134a)
Масло для системы кондиционирования воздуха	–	Масло для кондиционеров NISSAN тип S или его полный эквивалент

*1: Дополнительная информация приведена в разделе «Рекомендации по выбору вязкости моторного масла» далее в этой главе.

*2: Во избежание возникновения коррозии деталей из алюминиевых сплавов системы охлаждения двигателя используйте только оригинальную охлаждающую жидкость NISSAN (L250).

Необходимо помнить о том, что гарантийные обязательства завода-изготовителя не распространяются на любые неисправности системы охлаждения, если применяется неоригинальная охлаждающая жидкость, даже если эти неисправности возникли в течение гарантийного периода.

*3: **Используйте только оригинальную рабочую жидкость NISSAN CVT Fluid NS-2. Использование рабочей жидкости, отличной от NISSAN CVT Fluid NS-2, приведет к повреждениям бесступенчато-регулируемой трансмиссии CVT, устранение которых не покрывается гарантийными обязательствами компании NISSAN.**

*4: Для выполнения обслуживания обратитесь на сервисную станцию официального дилера NISSAN.

*5: **Использование любой иной рабочей жидкости, кроме NISSAN Matic J ATF, может привести к ухудшению рабочих свойств коробки передач, уменьшению срока её службы или к возникновению повреждений, на которые не распространяются гарантийные обязательства.**

*6: Запрещается смешивать жидкости разного типа.

РЕКОМЕНДУЕМОЕ ТОПЛИВО

Автомобили с бензиновыми двигателями (версии с трехкомпонентным каталитическим нейтрализатором отработавших газов)

ВНИМАНИЕ

Запрещается использовать этилированный бензин. Использование этилированного бензина приводит к выходу из строя трехкомпонентного нейтрализатора отработавших газов.

Используйте НЕЭТИЛИРОВАННЫЙ бензин с октановым числом не менее 95 (по исследовательскому методу).

Если бензин с октановым числом 95 отсутствует, то временно можно использовать НЕЭТИЛИРОВАННЫЙ бензин с октановым числом не менее 91, при этом возможно некоторое снижение динамических характеристик автомобиля. Однако максимальные тягово-динамические показатели автомобиля обеспечиваются только при работе двигателя на неэтилированном бензине с октановым числом 95.

Дизельные двигатели*

Используйте дизельное топливо с цетановым числом не менее 50.

* Если предлагаются два типа дизельного топлива, то применяйте зимнее или летнее топливо в зависимости от температурных условий.

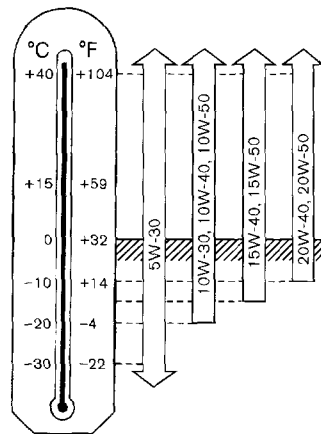
- При температуре выше -7°C ... летний сорт дизельного топлива;
- При температуре ниже -7°C ... зимний сорт дизельного топлива.

ВНИМАНИЕ

- Запрещается заправлять автомобиль с дизельным двигателем жидким топливом, предназначенным для домашних котлов отопления, а также бензином, биотопливом и любыми иными горючими жидкостями, кроме дизельного топлива. Использование неподходящего топлива приведет к серьезным неисправностям двигателя, устранение которых не покрывается гарантийными обязательствами изготовителя.
- Запрещается заправлять автомобиль дизельным топливом летнего сорта, если температура окружающего воздуха ниже -7°C . При охлаждении в летнем топливе интенсивно выпадают кристаллы парафина. В результате двигатель начинает работать с перебоями или глохнет.

Преобладающие температуры окружающего воздуха в период до следующей замены моторного масла

МОТОРНОЕ МАСЛО ДЛЯ БЕНЗИНОВОГО ДВИГАТЕЛЯ



РЕКОМЕНДАЦИИ ПО ВЫБОРУ ВЯЗКОСТИ МОТОРНОГО МАСЛА

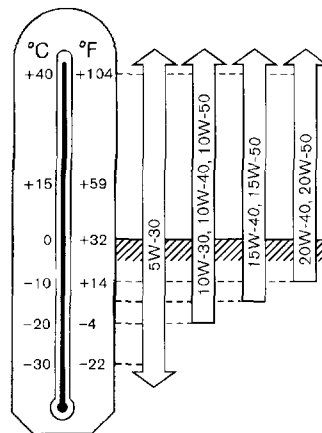
Моторное масло для бензиновых двигателей

Предпочтительно использовать моторное масло с вязкостью 5W-30.

При отсутствии масла 5W-30, пользуясь диаграммой, выберите масло с наиболее подходящей вязкостью для данного температурного диапазона.

Преобладающие температуры окружающего воздуха в период до следующей замены моторного масла

МАСЛО ДЛЯ ДИЗЕЛЬНОГО ДВИГАТЕЛЯ



Моторное масло для дизельного двигателя

Предпочтительно использовать моторное масло с вязкостью 5W-30.

При отсутствии масла 5W-30, пользуясь диаграммой, выберите масло с наиболее подходящей вязкостью для данного температурного диапазона.

ХЛАДАГЕНТ И МАСЛО ДЛЯ СИСТЕМЫ КОНДИЦИОНИРОВАНИЯ ВОЗДУХА

Система кондиционирования воздуха на вашем автомобиле должна заправляться хладагентом HFC-134a (R-134a) и смазываться маслом NISSAN тип S или маслом, которое полностью эквивалентно по своим свойствам вышеуказанному.

Применение другого хладагента или масла приведет к серьезным повреждениям системы кондиционирования воздуха и необходимости полной замены системы.

Не рекомендуется выпускать хладагент в атмосферу. Хладагент HFC-134a (R-134a), применяемый на вашем автомобиле NISSAN, не оказывает вредного воздействия на озоновый слой атмосферы Земли. Однако при попадании в атмосферу этот хладагент может в какой-то степени способствовать процессам, которые ведут к глобальному потеплению климата. Компания NISSAN рекомендует выполнять дозаправку и утилизацию хладагента надлежащим образом.

Для обслуживания кондиционера пользуйтесь услугами официального дилера NISSAN.

ТЕХНИЧЕСКИЕ ХАРАКТЕРИСТИКИ ДВИГАТЕЛЯ

Модель двигателя	QR25DE	MR20DE	M9R
Тип	Бензиновый, 4-тактный, два верхних распредвала	Бензиновый, 4-тактный, два верхних распредвала	Дизельный, 4-тактный
Количество и расположение цилиндров	4-цилиндровый, рядный	4-цилиндровый, рядный	4-цилиндровый, рядный
Диаметр цилиндра x ход поршня, мм	89,0 x 100,0	84,0 x 90,1	84,0 x 90,0
Рабочий объем, см ³	2488	1997	1995
Частота холостого хода, об/мин	CVT: 650	CVT: 700 ± 25	АКП: 750
	МКП 650	МКП 700 ± 25	МКП: 750
Угол опережения зажигания (по углу поворота коленчатого вала, град. до ВМТ), град. при частоте холостого хода	CVT: 10°	CVT: 9 ± 5°	–
	МКП 10°	МКП 9 ± 5°	–
Свечи зажигания			
Тип,	Стандартные	DILKAR6A-11	PLZKAR6A-11
Зазор, мм		1,1	1,1
Тип привода распределительного вала	Цепной	Цепной	Ременный

КОЛЕСА И ШИНЫ

Колеса	Размер	Вылет, мм
Стальные	16 x 6-1/2JJ	45
Из алюминиевого сплава	16 x 6-1/2J	
	17 x 6-1/2J	

Размер шин	Стандартные	Запасное колесо
	215/65 R16 98H	Стандартное
	215/60 R17 96H	215/65 R16 98M

РАЗМЕРЫ АВТОМОБИЛЯ

Габаритная длина	мм	4630
Габаритная ширина	мм	1785
Габаритная высота	мм	1685 1770*
Колея передних колес	мм	1530
Колея задних колес	мм	1535
Колесная база	мм	2630

*: Версии, оснащенные рейлингами с встроенными ходовыми огнями

РЕКОМЕНДАЦИИ ВЛАДЕЛЬЦУ ПРИ ПОЕЗДКЕ ЗА ГРАНИЦУ И ПЕРЕРЕГИСТРАЦИИ АВТОМОБИЛЯ

Если вы планируете совершить поездку в другую страну, прежде всего вам необходимо выяснить, имеется ли в ней топливо, подходящее для двигателя вашего автомобиля.

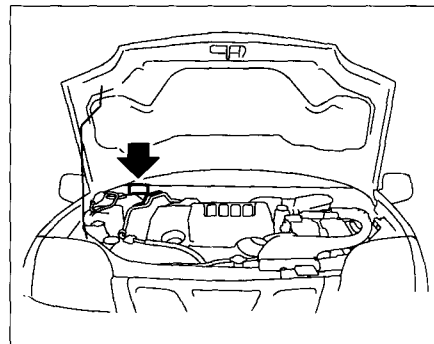
Помните, что эксплуатация автомобиля на топливе с низким октановым или цетановым числом приведет к выходу двигателя из строя. Поэтому не следует планировать поездки на автомобиле в те страны, где отсутствует топливо требуемого качества.

Перед перерегистрацией вашего автомобиля в другой стране, обратитесь в соответствующие уполномоченные органы, чтобы убедиться в том, что ваш автомобиль соответствует всем требованиям, действующим в этой стране, так как может оказаться, что ваш автомобиль невозможно адаптировать к этим требованиям. В отдельных случаях автомобиль невозможно модернизировать под требования местных стандартов. В других случаях автомобиль должен подвергнуться определенным модификациям, чтобы он соответствовал местному законодательству.

Из-за отличий местных требований по безопасности или токсичности выбросов в атмосферу автомобиля, поставляемые на различные рынки, могут отличаться комплектацией.

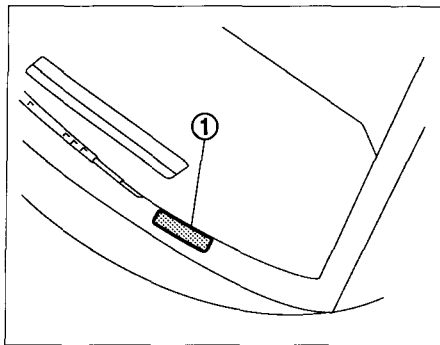
Ответственность за вывоз, перерегистрацию автомобиля в другой стране и связанную с ней модернизацию автомобиля, лежит на владельце. Компания NISSAN не несет никакой ответственности за возникшие в связи с этим неудобства. Ответственность за транспортировку автомобиля, выполнение необходимых изменений конструкции и повторную регистрацию автомобиля несет исключительно владелец автомобиля.

ИДЕНТИФИКАЦИОННЫЕ ДАННЫЕ АВТОМОБИЛЯ



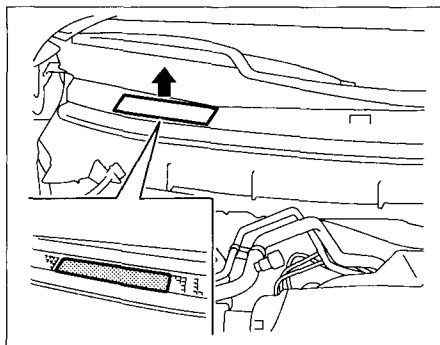
ИДЕНТИФИКАЦИОННАЯ ТАБЛИЧКА АВТОМОБИЛЯ

Табличка находится в месте, указанном на рисунке.



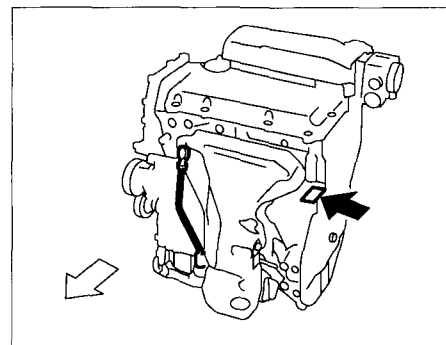
ТАБЛИЧКА С ИДЕНТИФИКАЦИОННЫМ НОМЕРОМ АВТОМОБИЛЯ (VIN) (для некоторых вариантов исполнения автомобиля)

Табличка с идентификационным номером автомобиля расположена в месте, указанном на рисунке. Этот номер используется при идентификации и регистрации вашего автомобиля.

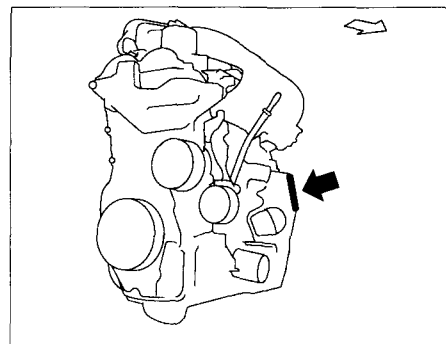


ИДЕНТИФИКАЦИОННЫЙ НОМЕР АВТОМОБИЛЯ (VIN) (номер шасси)

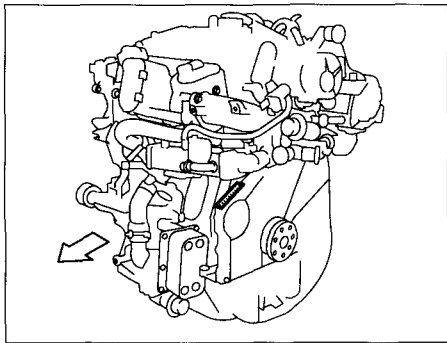
Номер выбит в месте, указанном на рисунке.



Двигатель QR



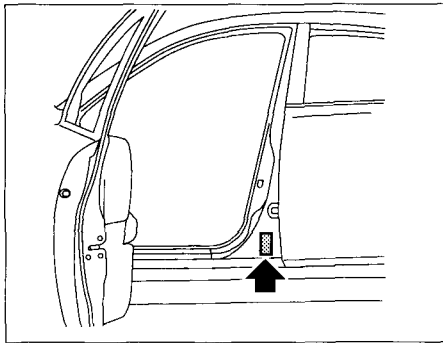
Двигатель MR



Двигатель М9R

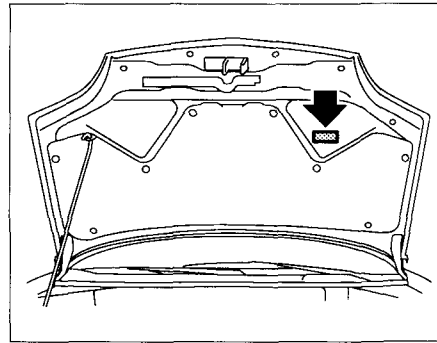
НОМЕР ДВИГАТЕЛЯ

Номер двигателя выбит на блоке цилиндров в месте, указанном на рисунке.



ТАБЛИЧКА С ИНФОРМАЦИЕЙ О ШИНАХ

На табличке, наклеенной на средней стойке кузова в проеме водительской двери, приведено рекомендуемое давление воздуха для холодных шин. Приведённый рисунок относится к модели автомобиля с левосторонним управлением.



ТАБЛИЧКА С ТЕХНИЧЕСКИМИ ДАННЫМИ КОНДИЦИОНЕРА

Табличка находится в месте, указанном на рисунке.

НОМЕР ОФИЦИАЛЬНОГО ОДОБРЕНИЯ РАДИОУСТРОЙСТВ

SIEMENS VDO
AUTOMOTIVE

SIEMENS VDO Automotive AG

Name: Dieter Kna
Department: R&D Technical Laboratory
E-Mail: dkna@siemens.com
Phone: +49 9134 117 30 9900
Fax: +49 9134 120 10605
Country: Germany
Date: 04.10.2004

Declaration of Conformity in accordance with Directive 1999/5/EC (R&TTE Directive)

Manufacturer: Siemens VDO Automotive AG
Body & Chassis Electronics

Address: Dep. SV 0 RC P2 RF
Siemensstraße 12
D-93055 Regensburg
Germany

Product type designation: SWK4 5763

Intended use: Radio frequency transmitter used in left side locking systems

The product mentioned above complies with the essential requirements and other relevant provisions of Directive 1999/5/EC when used for its intended purpose

Health and safety pursuant to § 3.1.a: Applicable standards:
EN 60950-2:2000

Electromagnetic compatibility pursuant to § 3.1.b: Applicable standards:
EN 301 489-01-3 V1.1.1 (2002-03)

Efficient use of spectrum pursuant to § 3.2: Applicable standards:
EN 300 220-1 V1.1.1 (2000-03)

The following mark applies to the above mentioned product:

CE

Siemens VDO Automotive AG
Regensburg, 93055-1004

Juan Francisco Tarabida
Executive Vice President
Body and Chassis Electronics Operations

Dr. Martin Fischer
Vice President
Wireless Products and Modules

Siemens VDO Automotive AG Body & Chassis Electronics
R&D Laboratory
Siemensstraße 12
D-93055 Regensburg
Germany

SIEMENS VDO Automotive AG, Regensburg, Germany, is a member of the Siemens Group of companies. All rights reserved. Printed in Germany.

Page 1 of 1

ALPS

ALPS ELECTRIC CO., LTD.
AUTOMOTIVE PRODUCTS DIVISION
6-1-36 NAKAZATO 2-CHOME, KITA-KU, OSAKA, JAPAN

DECLARATION of CONFORMITY

We, *Alps Electric Co., Ltd.*, of the above address, hereby declare, at our sole responsibility, that the following product conforms to the Essential Requirements of the Radio and Telecommunications Terminal Equipment Directive 1999/5/EC in accordance with the tests conducted to the appropriate requirements of the relevant standards, as listed below:

Product: Passive Entry System

Model/Type Number: Hand Unit: TPWB1G614
Control Unit: TPWD1G634

Directive and Standards used: Radio: EN300 220-3 V1.1.1 (2000-09)
EN300 339-2 V1.1.1 (2001-06)
EMC: EN301 489-3 V1.1.1 (2002-08)
LVD: EN60965:1998

Year of affixing CE marking: 2004

Signature: 

Name: Tetsuoike Takata

Position: R&E Design Group Manager
Automotive Products Division
ALPS ELECTRIC CO., LTD.

Date: June 10, 2004

ALPS

ALPS ELECTRIC CO., LTD.
AUTOMOTIVE PRODUCTS DIVISION
6-1-36 NAKAZATO 2-CHOME, KITA-KU, OSAKA, JAPAN

DECLARATION

We, *Alps Electric Co., Ltd.*, of the above address, hereby declare, at our sole responsibility, that Radio, EMC, safety and electrical characteristics of Passive Entry System, Hand Unit, Model (TPWB1G614) remains identical to the original model (TPWB1G611) tested and certified under R&TTE directive. The difference between the new model and the original model is only of the parts of transmitter, which does not cause any modification to the mentioned characteristics. This Technical Construction File includes Test Reports/Technical Specification of the original model.

Signature: 

Name: Tetsuoike Takata

Position: R&E Design Group Manager
Automotive Products Division
ALPS ELECTRIC CO., LTD.

Date: June 10, 2004

СИСТЕМА ДИСТАНЦИОННОГО УПРАВЛЕНИЯ ЗАМКАМИ

СИСТЕМА «INTELLIGENT KEY» (для некоторых вариантов исполнения автомобиля)

10. Алфавитный указатель

А

Автоматическая коробка передач	
– Вождение автомобиля с автоматической коробкой передач	5-14
– Рабочая жидкость для автоматической коробки передач (ATF)	8-16
Автомобили с бензиновыми двигателями (версии с трехкомпонентным каталитическим нейтрализатором обработавших газов)	9-4
Аккумуляторная батарея	5-45, 8-21
– Аккумуляторная батарея автомобиля	8-22
– Замена элемента питания ключа «Intelligent Key»	8-25
– Замена элемента питания пульта дистанционного управления	8-25
– Табличка с предостережениями	8-21
Антенна	4-17
Антиблокировочная тормозная система (ABS)	5-43
Аудиосистема	
– Аудиосистема	4-14
– Всеволновый AM-FM радиоприемник с CD-чейнджером на шесть компакт-дисков	4-37
– Всеволновый LW-MW-FM радиоприемник с CD-чейнджером на шесть компакт-дисков	4-28
– Всеволновый LW-MW-FM радиоприемник с проигрывателем компакт-дисков	4-18
– Информация об аудиосистеме и номер официального одобрения	9-11
– Меры предосторожности при эксплуатации аудиосистемы	4-14
– Настройки аудиосистемы	4-5
– Органы управления аудиосистемой, расположенные на рулевом колесе	4-56

Б

Безопасность автомобиля	3-22, 5-44
– Система охранной сигнализации	3-22
Безопасность детей	1-14
Безопасность инвалидов	1-15
Безопасность	
– Активные подголовники	1-10
– Блокировка замков задних дверей от открывания из салона автомобиля	3-9
– Регулировка подголовников	1-8
– Система креплений ISOFIX	1-31
– Страховочные цепи при буксировке прицепа	5-40
Бесступенчато – регулируемая трансмиссия (CVT)	
– Вождение автомобиля с бесступенчато-регулируемой трансмиссией	5-19
– Рабочая жидкость для бесступенчато-регулируемой трансмиссии	8-16
Блокировка	
– Блокировка замков задних дверей от открывания из салона автомобиля	3-9
– Выключатель системы центральной блокировки замков	3-8
– Замки дверей	3-5
Бортовой компьютер	2-9
Буксировка	
– Буксировка прицепа	5-39
– Меры предосторожности при буксировке	6-11

– Правила буксировки автомобиля	6-11
– Рекомендации по буксировке полноприводного автомобиля	6-13
– Установка сцепного устройства	5-40

В

Вентиляционные решетки	4-9
Вентиляционный люк	2-34
Верхние рейлинги	2-45
Визуальные индикаторы	2-14
Внутреннее зеркало заднего вида	3-30
Вождение автомобиля	
– Безопасное вождение полноприводных автомобилей	5-28
– Вождение автомобиля с автоматической коробкой передач	5-14
– Вождение автомобиля с бесступенчато-регулируемой трансмиссией	5-19
– Вождение автомобиля с механической коробкой передач	5-13
– Вождение автомобиля	5-13
– Вождение в зимних условиях	5-6
– Вождение по дорогам с твердым покрытием и по бездорожью	5-4
– Выключатель ходовых огней	2-28
– Движение по мокрым дорогам	5-6
– Меры безопасности при вождении автомобиля	5-3
– Рекомендации по безопасному вождению автомобиля	5-6
– Рекомендации по вождению автомобиля в зимних условиях	5-45
Вождение по дорогам с твердым покрытием и по бездорожью	5-4
Воздухоочиститель	8-28
Встроенный в ключ пульт дистанционного управления центральным замком	
– Замена элемента питания	8-25
– Замок зажигания	5-7

Выборочный режим	3-15
Выключатель аварийной световой сигнализации	2-31
Выключатель обогревателя стекол	
– Обогреватель заднего стекла	2-31
Выключатель указателей поворота	2-27
Выключатель	
– Выключатели очистителя и омывателя	2-29
– Выключатель омывателя фар	2-27
– Выключатель противотуманных фар	2-25
– Выключатель системы контроля движения на спуске	5-34
– Выключатель системы центральной блокировки замков дверей	3-8
– Выключатель ходовых огней	2-28
– Центральный переключатель света фар и указателей поворота	2-23

Д

Дверь багажного отделения	3-26
– Аварийная система открывания двери багажного отделения	3-27
Двигатель	
– Замена моторного масла и масляного фильтра	8-12
– Замена охлаждающей жидкости	8-10
– Моторное масло	8-11
– Моторный отсек	8-5
– Номер двигателя	9-10
– Охлаждающая жидкость	5-45
– Перегрев двигателя	6-10
– Период прогрева двигателя	5-6
– Подготовка к пуску двигателя	5-2
– Проверка уровня охлаждающей жидкости	8-10
– Пуск двигателя	5-11

– Наружные зеркала заднего вида	3-31
---------------------------------------	------

И

Идентификационные данные автомобиля

– Идентификационная табличка автомобиля	9-8
– Идентификационный номер автомобиля (VIN, номер шасси)	9-9
– Табличка с идентификационным номером автомобиля (VIN)	9-9

Имобилайзер

– Охранная система NISSAN (NATS)	3-24
--	------

Индикатор положения селектора бесступенчато-регулируемой трансмиссии (CVT)	2-8
--	-----

Индикатор положения селектора диапазонов автоматической коробки передач	2-8
---	-----

К

Ключ охранной системы NISSAN (NATS)	3-2
---	-----

Ключ

– Сенсорная система доступа в салон (номер одобрения радиоустройства)	9-11
– Система «Intelligent Key»	3-11
– Система «Intelligent Key»(номер одобрения радиоустройства)	9-11

Ключи	3-2
-------------	-----

– Охранная система NISSAN (NATS)	3-2
--	-----

Колеса

– Балансировка колес	8-44
– Замена колес и шин	8-44
– Колёса и шины	8-41, 9-7
– Подготовка запасного колеса и инструментов	6-4
– Противооткатные упоры	6-3
– Снятие поврежденного колеса	6-5
– Укладка снятого колеса и инструмента	6-7

– Установка колеса	6-6
--------------------------	-----

– Уход за колесами	7-3
--------------------------	-----

Коробка передач

– Вождение автомобиля с автоматической коробкой передач	5-14
– Вождение автомобиля с бесступенчато-регулируемой трансмиссией	5-19
– Вождение автомобиля с механической коробкой передач	5-13
– Рабочая жидкость для автоматической коробки передач (ATF)	8-16
– Рабочая жидкость для бесступенчато-регулируемой трансмиссии. ...	8-16
Круиз-контроль	5-35

Л

Лампы наружных осветительных приборов	8-35
---	------

Лента

– Ремни безопасности	1-18
Лючок заливной горловины топливного бака	3-28
– Крышка	3-29
– Открывание	3-28

М

Малоразмерное запасное колесо	6-2
-------------------------------------	-----

Масло

– Замена моторного масла и масляного фильтра	8-12
– Информация об уровне и состоянии моторного масла	2-11
– Моторное масло	8-11
– Рекомендации по выбору вязкости моторного масла (по SAE)	9-5
– Рекомендованные смазочные материалы	9-2

Меры предосторожности

– Безопасность беременных женщин	1-15
– Вождение по дорогам с твердым покрытием и по бездорожью	5-4

– Использование детских удерживающих систем	1-27
– Использование ремней безопасности	1-11
– Меры безопасности	8-4
– Меры предосторожности при буксировке	6-11
– Меры предосторожности при буксировке прицепа	5-39
– Меры предосторожности при вождении автомобиля	5-3
– Меры предосторожности при пользовании системой круиз-контроля	5-35
– Меры предосторожности при эксплуатации аудиосистемы	4-14
– Меры предосторожности	4-2
– Правила использования тормозной системы	5-42
Механическая коробка передач	
– Вождение автомобиля с механической коробкой передач	5-13
Мойка автомобиля	7-2
Монитор заднего вида	4-6
– Настройка монитора заднего вида	4-8
– Полезные советы	4-9

Н

Настройки	
– Дисплей	4-4
– Настройки аудиосистемы	4-5
Номера официального одобрения	9-12

О

Обкатка автомобиля	5-2
Обогреватель заднего стекла	2-31
Обработка кузова полиролью	7-3
Одометр	
– Счетчик пробега на две поездки	2-10

Окна	
– Электрические стеклоподъемники	2-32
Осветительные приборы	
– Выключатель аварийной световой сигнализации	2-31
– Выключатель противотуманных фар	2-25
– Выключатель света фар	2-24
– Выключатель указателей поворота	2-27
– Выключатель ходовых огней	2-28
– Корректор фар	2-26
– Ксеноновые фары	2-23, 8-34
– Очиститель фар	2-27
– Плафоны внутреннего освещения салона	2-45, 8-35
– Плафоны для чтения	2-46
– Плафоны индивидуального освещения	2-46
– Плафоны общего освещения	2-46
– Плафоны освещения багажного отделения	2-48
– Приборы внешнего освещения	8-35
– Расположение приборов освещения	8-36
– Сигнализаторы и индикаторы, звуковые предупреждающие сигналы	2-14
– Система предотвращения разряда аккумуляторной батареи	2-48
– Фары	8-34
– Центральный переключатель света фар и указателей поворота	2-23
Открытие капота	3-25
Отработавшие газы (оксид углерода)	5-3
Охлаждающая жидкость	
– Замена охлаждающей жидкости	8-10
– Охлаждающая жидкость	5-45
– Проверка уровня охлаждающей жидкости	8-10

– Система охлаждения двигателя	8-9
– Указатель температуры охлаждающей жидкости	2-13
Охранная система (NATS)	
– Иммоилайзер NATS (номер одобрения)	9-12
Охранная система NISSAN (NATS)	3-2, 3-24
– Сигнализатор охранной системы NATS	3-24

П

Парковка автомобиля	5-37
Перегрев	
– Перегрев двигателя	6-10
Передние сиденья - регулировка положения	1-2
– Заднее сиденье	1-7
– Регулировка подголовников	1-8
– Сиденья	1-2
– Трехточечные ремни безопасности	1-15
Перчаточный ящик	2-38
Плавкие электрические предохранители	8-31
– Моторный отсек	8-31
– Пассажирский салон	8-33
Плафоны освещения салона	2-45, 8-35
Подголовники	
– Активные подголовники	1-10
– Регулировка	1-8
Подготовка к пуску двигателя	5-2
Подключение мобильного телефона	4-47
Подлокотник	1-10
Подушки безопасности (дополнительная удерживающая система)	1-24
Подушки безопасности	1-18

Предупреждающие таблички с информацией о подушках безопасности	1-23
Приводные ремни	8-26
Прицеп	
– Буксировка прицепа	5-39
– Система напоминания о прицепе на сцепке	5-40
– Тормозная система прицепа	5-40

Проверка

– Проверка стояночного тормоза	8-16
– Проверка тормозной педали	8-17
– Проверка уровня моторного масла	8-11
– Проверка уровня охлаждающей жидкости	8-10

Противотуманные фары/фонари

– Задний противотуманный фонарь	2-26
– Противотуманные фары	2-26

Пульт дистанционного управления

Пульт дистанционного управления	3-9
Пуск двигателя	5-11
– Запуск двигателя толканием автомобиля	6-9
– Меры безопасности при вождении автомобиля	5-3
– Подготовка к пуску двигателя	5-2
– Пуск двигателя от дополнительной аккумуляторной батареи	6-7, 8-23

Р

Рабочая жидкость

– Жидкость омывателя стекол	8-19
– Рабочая жидкость автоматической коробки передач (ATF)	8-16
– Рабочая жидкость для бесступенчато-регулируемой трансмиссии. ...	8-16
– Рабочая жидкость привода сцепления	8-19

– Тормозная жидкость	8-18	– Безопасность детей	1-14
Радиотелефон или радиопередатчик СВ	4-58	– Безопасность инвалидов	1-15
Размеры автомобиля	9-7	– Крепежный узел	1-16
Размещение багажа, одежды и мелких вещей	2-37	– Лента ремня	1-18
– Боковые вещевые отделения	2-39	– Меры предосторожности при использовании ремней безопасности ...	1-11
– Верхнее вещевое отделение	2-38	– Преднатяжители ремней безопасности	1-26
– Верхний багажник	2-45	– Регулировка высоты	1-16
– Вещевые ящики в багажном отделении	2-42	– Ремни безопасности	1-11, 7-5
– Держатель для солнцезащитных очков	2-39	– Сигнализатор не пристегнутого ремня безопасности	2-14
– Крючки для крепления багажа	2-42	– Трехточечные ремни безопасности	1-15
– Крючки для одежды	2-43	– Уход за ремнями безопасности	1-18
– Перчаточный ящик	2-38	– Центральная часть заднего сиденья	1-15
– Подстаканник	2-40	Рулевое управление	
– Солнцезащитные козырьки	2-45	– Кнопка на рулевом колесе для управления	
– Центральное вещевое отделение	2-38	мобильным телефоном в режиме «hands-free»	4-53
– Шторка багажного отделения	2-44	– Кнопка управления телефоном	4-47
– Ящик для мелких вещей в центральной консоли	2-39	– Органы управления аудиосистемой, расположенные	
Расположение приборов и органов управления		на рулевом колесе	4-56
– Автомобили с левосторонним управлением (LHD)	0-6, 2-2	– Регулировка наклона рулевого колеса	3-29
– Автомобили с правосторонним управлением (RHD)	0-8, 2-4	– Усилитель рулевого управления	5-41
Регулировка рулевого колеса	3-29	Рычаг стояночного тормоза	3-33
Рекомендации владельцу при поездке за границу и			
перерегистрации автомобиля	9-8		
Рекомендации по безопасному вождению автомобиля	5-6		
Рекомендации по вождению автомобиля в зимних условиях	5-45		
Рекомендации по выбору вязкости моторного масла (по SAE)	9-5		
Ремни безопасности			
– Автоматическая блокировка вытягивания	1-16		
– Безопасность беременных женщин	1-15		
		С	
		Сенсорная система доступа в салон и пуска двигателя	
		– Замок зажигания	5-7
		Сигнализатор подушек безопасности	1-23
		Сигнализаторы и индикаторы, звуковые предупреждающие сигналы	2-14
		Сиденья	
		– Активные подголовники	1-10
		– Подлокотник	1-10

Система «Intelligent Key»	3-11	– Шины для полноприводных автомобилей (4WD)	8-44
– Замена элемента питания	8-25	Система помощи при трогании на подъеме	5-32
– Запирание и отпирание замков дверей	3-14	Система радиосвязи Bluetooth	4-47
Система двойной блокировки замков		Система контроля движения на спуске	5-33
– Выключатель центральной системы блокировки замков дверей	3-5	– Кнопка включения системы контроля движения на спуске	5-34
– Экстренные ситуации	3-5	Солнцезащитные козырьки	2-45
Система динамической стабилизации автомобиля (ESP)	5-30	Специальное зимнее снаряжение	5-46
– Выключатель системы динамической стабилизации	5-32	Спидометр	2-7
Система дистанционного управления замками	3-9	Стеклоочиститель	8-19, 8-29
Система кондиционирования воздуха		– Выключатель очистителя и омывателя ветрового стекла	2-29
– Воздушный фильтр системы кондиционирования воздуха	4-14	– Выключатель стеклоочистителя и омывателя заднего стекла	2-30
– Полезные советы	4-11	– Щетки очистителя заднего стекла	8-30
– Система отопления, вентиляции и кондиционирования воздуха	4-10	Стрелочные указатели и приборы	
– Табличка с техническими данными кондиционера	9-10	– Бортовой компьютер	2-9
– Техническое обслуживание кондиционера	4-13	– Индикатор положения селектора бесступенчато-регулируемой трансмиссии (CVT)	2-8
– Хладагент и масло для системы кондиционирования воздуха	9-5	– Индикатор положения селектора диапазонов автоматической коробки передач	2-8
Система креплений ISOFIX		– Информация об уровне и состоянии моторного масла	2-11
– Точки расположения креплений	1-31	– Спидометр	2-7
Система отопления, вентиляции и кондиционирования воздуха	4-10	– Тахометр	2-7
– Автоматический кондиционер	4-12	– Указатель температуры наружного воздуха	2-8
– Полезные советы	4-11	– Указатель температуры охлаждающей жидкости	2-13
Система охранной сигнализации	3-22	– Указатель уровня топлива	2-12
– Система охранной сигнализации	3-22	– Часы с цифровой индикацией	2-35
– Система охранной сигнализации (номер одобрения)	9-12	– Часы	2-8
Система полного привода (4WD)	5-24	Счетчик пробега на две поездки	2-10
– Безопасное вождение полноприводных автомобилей	5-28		
– Индикатор режима системы полного привода	5-27		
– Сигнализатор неисправности системы полного привода	5-27		

Т

Тахометр	2-7
Телефон	
– Bluetooth	4-47
– Подключение мобильного телефона	4-47
Техническое обслуживание	
– Контрольный осмотр автомобиля	8-2
– Меры безопасности	8-4
– Организация технического обслуживания автомобиля	8-2
– Уход за ремнями безопасности	1-18
Топливо	
– Лючок заливной горловины топливного бака	3-28
– Прокачка топливной системы	8-15
– Рекомендуемое топливо	9-4
– Рекомендуемые эксплуатационные материалы и заправочные емкости агрегатов и систем.	9-2
– Слив отстоя из топливного фильтра	8-14
– Топливный фильтр (автомобили с дизельным двигателем)	8-14
– Указатель уровня топлива	2-12
Тормозная система	5-42, 8-16
– Антиблокировочная тормозная система (ABS)	5-43
– Правила использования тормозной системы	5-42
– Проверка педали рабочего тормоза	8-17
– Проверка стояночного тормоза	8-16
– Рычаг стояночного тормоза	3-33
– Саморегулирующиеся тормозные механизмы	8-17
– Сигнализатор износа тормозных накладок	8-17
– Тормозная жидкость	8-18
– Тормозная система прицепа	5-40

– Усилитель тормозной системы	8-17
Трехкомпонентный каталитический нейтрализатор отработавших газов (автомобили с бензиновыми двигателями)	5-5
Трехточечный ремень безопасности	1-15

У

Указатели

– Стрелочные указатели и приборы	2-6
– Указатель температуры охлаждающей жидкости	2-13
– Указатель уровня топлива	2-12
Ультразвуковые датчики	
– Датчики системы охранной сигнализации	3-23
Уход за напольными ковриками	7-4

Ф

Фары

– Выключатель света фар	2-24
– Выключатель указателей поворота	2-27
– Замена ламп	8-34
– Корректор фар	2-26
– Ксеноновые фары	2-23
– Очиститель фар	2-27
– Фары, замена ламп	8-34
– Центральный переключатель света фар и указателей поворота	2-23
Фильтр твердых частиц дизельного двигателя	5-5
Фильтрующий элемент	
– Масляный фильтр	8-12
– Топливный фильтр (автомобили с дизельным двигателем)	8-14
– Фильтр системы кондиционирования воздуха	4-14
– Фильтрующий элемент воздухоочистителя	8-28

Форсунки омывателя ветрового стекла	8-30
Ц	
Цепи противоскольжения	8-42
Ч	
Часы с цифровой индикацией	2-35
Часы	2-8
Чистка	
– Днище кузова	7-3
– Кузов	7-2
– Легкосплавные колесные диски	7-4
– Объектив камеры заднего вида	7-3
– Пластиковые детали	7-5
– Салон	7-4
– Стекла	7-3, 7-5
– Удаление пятен	7-2
– Хромированные детали	7-4

Ш

Шины	
– Давление воздуха в шинах (при буксировке прицепа)	5-39
– Давление воздуха в шинах	8-41
– Замена поврежденного колеса	6-3
– Замена шин и колёс	8-44
– Запасное колесо	8-44
– Износ и повреждение шин	8-43
– Инструменты для замены колеса	5-45
– Колёса и шины	8-41, 9-7
– Малоразмерное запасное колесо	6-2
– Перестановка колес	8-43

– Старение шин	8-44
– Табличка с информацией о шинах	9-10
– Типы шин	8-41
Шторка багажного отделения	2-44

Э

Электрооборудование

– Вентиляционный люк с электроприводом	2-34
– Выключатель системы центральной блокировки замков	3-8
– Усилитель рулевого управления	5-41
– Электрические розетки	2-36
– Электрические стеклоподъемники	2-32

Я

Ящик для мелких вещей в центральной консоли	2-39
---	------

СПРАВОЧНАЯ ИНФОРМАЦИЯ

РЕКОМЕНДУЕМОЕ ТОПЛИВО

Бензиновый двигатель

ВНИМАНИЕ

Запрещается использовать этилированный бензин. Использование этилированного бензина приводит к выходу из строя трехкомпонентного нейтрализатора отработавших газов.

Применяйте неэтилированный бензин с октановым числом не менее 95 (по исследовательскому методу).

Более подробные сведения можно найти в разделе «Автомобили с бензиновыми двигателями (версии с трехкомпонентным каталитическим нейтрализатором отработавших газов» главы «9. Техническая информация».

Если бензин с октановым числом 95 отсутствует, то временно можно использовать НЕЭТИЛИРОВАННЫЙ бензин с октановым числом не менее 91. При этом возможно некоторое снижение динамических характеристик автомобиля. Однако максимальные тягово-динамические показатели автомобиля обеспечиваются только при работе двигателя на неэтилированном бензине с октановым числом 95.

Дизельные двигатели

Используйте дизельное топливо с цетановым числом не менее 50.

Более подробные сведения можно найти в разделе «Автомобили с бензиновыми двигателями (версии с трехкомпонентным каталитическим нейтрализатором отработавших газов» главы «9. Техническая информация».

ВНИМАНИЕ

- **Запрещается заправлять автомобиль с дизельным двигателем жидким топливом, предназначенным для домашних котлов отопления, а также бензином, биотопливом и любыми горючими жидкостями, кроме дизельного топлива. Использование неподходящего топлива приведет к серьезным неисправностям двигателя, устранение которых не покрывается гарантийными обязательствами изготовителя.**
- **Запрещается заправлять автомобиль дизельным топливом летнего сорта, если температура окружающего воздуха ниже -7°C . При охлаждении в летнем топливе интенсивно выпадают кристаллы парафина. В результате двигатель начинает работать с перебоями или глохнет.**

РЕКОМЕНДУЕМОЕ МОТОРНОЕ МАСЛО

Бензиновый двигатель

- *Моторное масло NISSAN*
- Класс качества по API: SL или SM
- Класс качества ILSAC: GF-3 или GF-4
- ACEAA1/B1, A3/B3, A3/B4 или A5/B5, C2 или C3

Более подробные сведения можно найти в разделе «Рекомендуемые топливо эксплуатационные материалы и заправочные емкости агрегатов и систем» главы «9. Техническая информация».

Дизельные двигатели

- *Моторное масло NISSAN*
- Класс качества по ACEA: C3 LOW ASH HTHS 3.5; индекс вязкости SAE 5W-30

Более подробные сведения можно найти в разделе «Рекомендуемые топливо эксплуатационные материалы и заправочные емкости агрегатов и систем» главы «9. Техническая информация».

ДАВЛЕНИЕ ВОЗДУХА В ХОЛОДНЫХ ШИНАХ

См. табличку, расположенную на средней стойке кузова в проеме водительской двери.

БЫСТРАЯ СПРАВКА

- В случае неисправности 6-2
(Замена поврежденного колеса, если двигатель не запускается, перегрев двигателя, буксировка автомобиля)
- Запуск двигателя 5-2
- Показания контрольных приборов 2-2
- Техническое обслуживание и операции, выполняемые владельцем 8-2
- Техническая информация 9-2